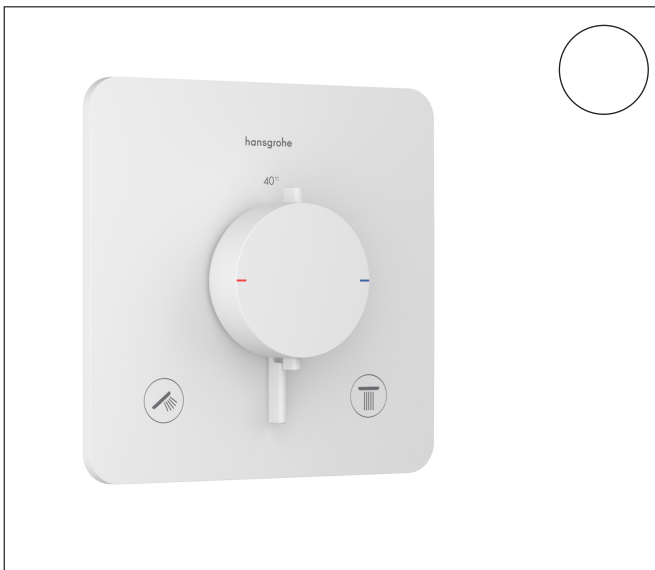


Varumärke	hansgrohe
Art. Namn	Ecostat Comfort Q Termostat för inbyggnad 2 funktioner
Art. Nr.	33713700
RSK-nr.	8296131
Ytskikt	Matt vit
Pos	1

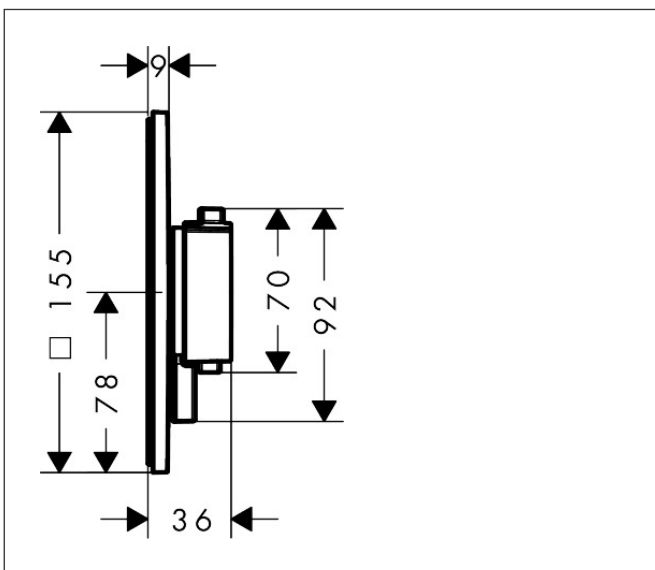
Produktbild



Funktioner

- 2 funktioner
- reglering av temperatur och vattenflöde
- termostatinsats
- maximal flödesmängd vid 1 bar: 14,4 l/min
- flödesmängd övre utlopp: 25,7 l/min
- flödesmängd nedre utlopp: 25,7 l/min
- maximal flödesmängd vid 3 bar: 25,7 l/min
- rosetten kan justeras med +/- 3°
- enkel installation tack vare förmonterat funktionsblock
- handtagen är alltid på samma höjd oberoende av inbyggnadsdelens monteringsdjup
- Säkerhetsspärr vid 40 °C
- temperaturbegränsning inställningsbar
- material grepp: metall
- termostat levereras med knapparna Rain small, Rain large, handdusch, Waterfall, badkar
- ljudklass: I
- flödesklass: B

Ritning



Teknologi



Certifikat

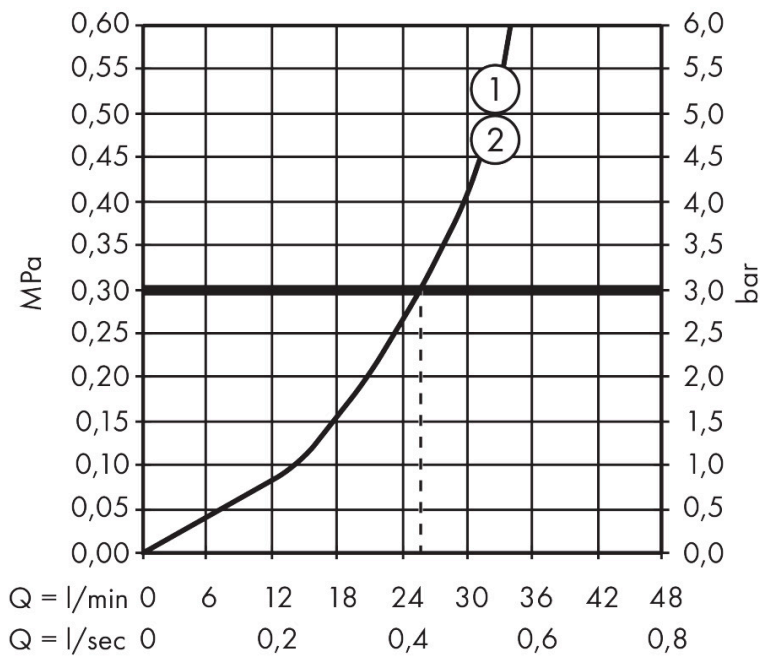


Koder/standarder

- STA 1877

Varumärke hansgrohe
 Art. Namn **Ecostat Comfort Q** Termostat för inbyggnad 2 funktioner
 Art. Nr. 33713700
 RSK-nr. 8296131
 Ytskikt Matt vit
 Pos 1

Flödesdiagram



1 Avlopp 1
 2 Avlopp 2