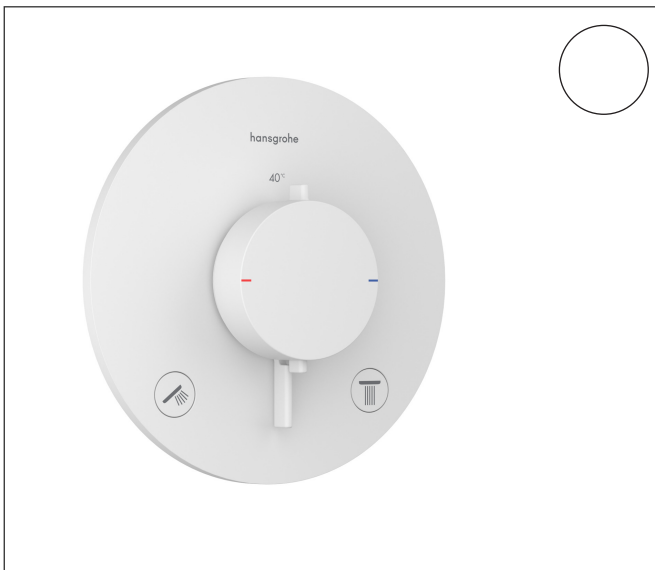


Varumärke	hansgrohe
Art. Namn	<b>Ecostat Comfort S</b> Termostat för inbyggnad 2 funktioner
Art. Nr.	33715700
RSK-nr.	8296143
Ytsikt	Matt vit
Pos	1

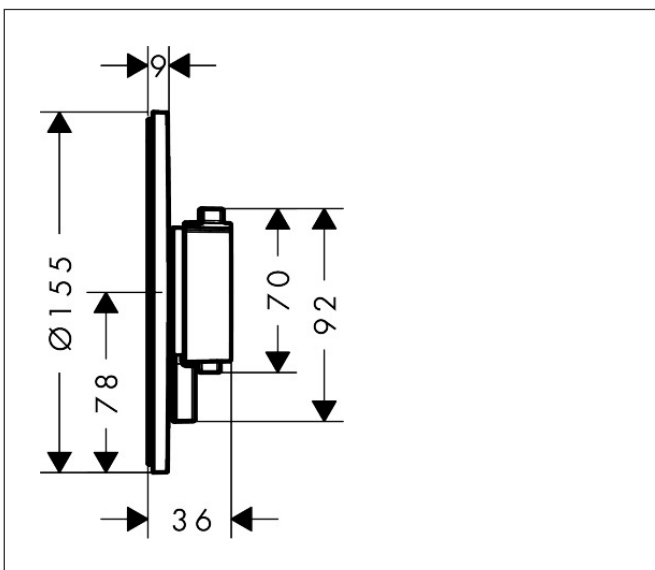
## Produktbild



## Funktioner

- 2 funktioner
- reglering av temperatur och vattenflöde
- termostatinsats
- maximal flödesmängd vid 1 bar: 14,4 l/min
- flödesmängd övre utlopp: 25,7 l/min
- flödesmängd nedre utlopp: 25,7 l/min
- maximal flödesmängd vid 3 bar: 25,7 l/min
- rosetten kan justeras med +/- 3°
- enkel installation tack vare förmonterat funktionsblock
- handtagen är alltid på samma höjd oberoende av inbyggnadsdelens monteringsdjup
- Säkerhetsspärr vid 40 °C
- temperaturbegränsning inställningsbar
- material grepp: metall
- termostat levereras med knapparna Rain small, Rain large, handdusch, Waterfall, badkar
- ljudklass: I
- flödesklass: B

## Ritning



## Teknologi



## Certifikat

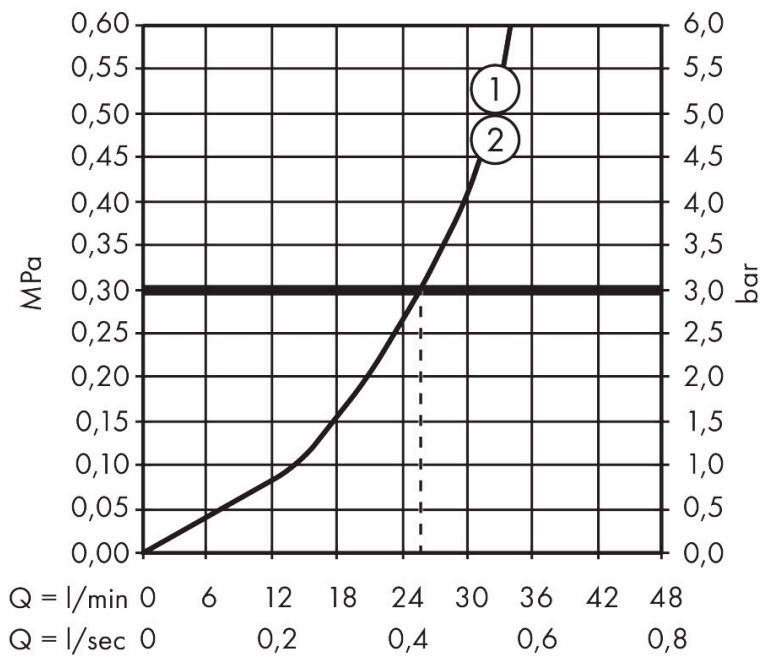


## Koder/standarder

- STA 1877

Varumärke hansgrohe  
 Art. Namn **Ecostat Comfort S** Termostat för inbyggd 2 funktioner  
 Art. Nr. 33715700  
 RSK-nr. 8296143  
 Ytskikt Matt vit  
 Pos 1

## Flödesdiagram



1 Avlopp 1  
 2 Avlopp 2