

Varumärke	AXOR
Art. Namn	AXOR Citterio M Highflow termostat för inbyggnad
Art. Nr.	34716000
RSK-nr.	8310240
Ytsikt	Krom
Pos	1

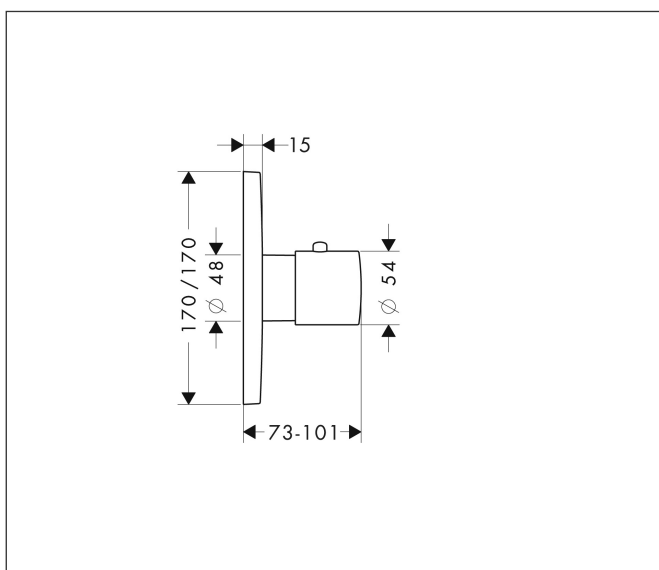
Produktbild



Funktioner

- 1 funktion
- termostatsats
- flödesmängd övre utlopp: 42 l/min
- flödesmängd nedre utlopp: 42 l/min
- maximal flödesmängd vid 3 bar: 59 l/min
- Säkerhetsspärr vid 40 °C
- temperaturbegränsning inställningsbar
- med ljuddämpare

Ritning



Teknologi



Certifikat

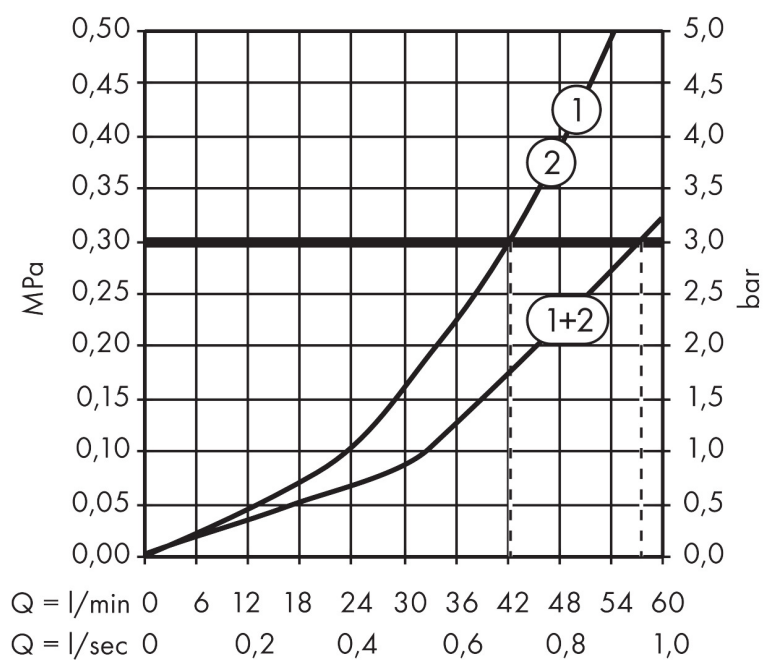


Koder/standarder

- STA 1400

Varumärke AXOR
 Art. Namn **AXOR Citterio M** Highflow termostat för inbyggnad
 Art. Nr. 34716000
 RSK-nr. 8310240
 Ytskikt Krom
 Pos 1

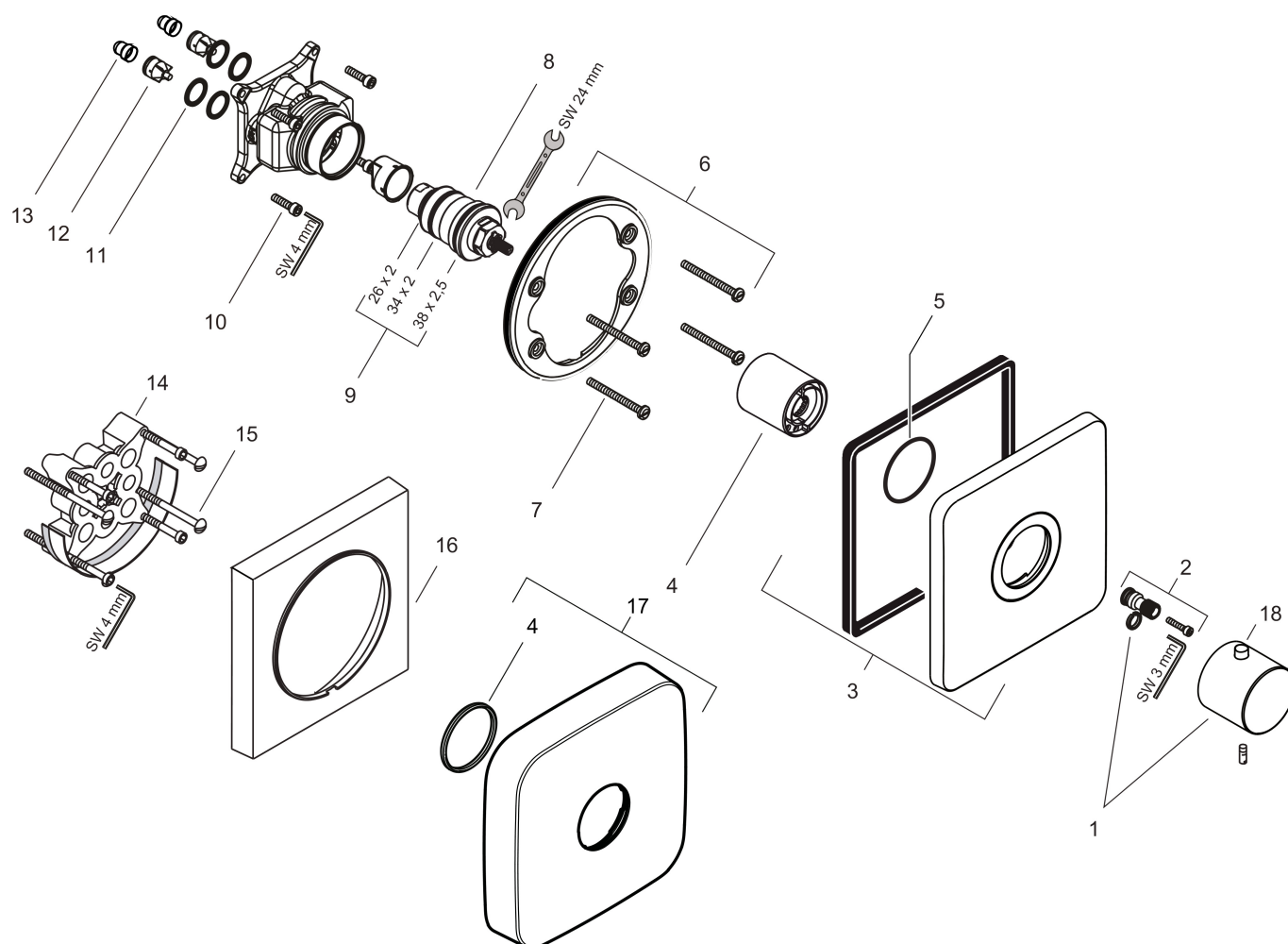
Flödesdiagram



1 Avlopp 1
 2 Avlopp 2

Varumärke	AXOR
Art. Namn	AXOR Citterio M Highflow termostat för inbyggnad
Art. Nr.	34716000
RSK-nr.	8310240
Ytskikt	Krom
Pos	1

Reservdelsritning för byggnadsår: >08/12



Varumärke AXOR
 Art. Namn **AXOR Citterio M** Highflow termostat för inbyggnad
 Art. Nr. 34716000
 RSK-nr. 8310240
 Ytskikt Krom
 Pos 1

Reservdelstlista för byggnadsår: >08/12

Pos.	Beskrivning	Art.nr.
1	Termostatgrepp	38391000
2	Greppadapter	96435000
3	Rosett 170 / 170 mm	98917000
4	hylsa	97439000
5	O-Ring 48x3	95508000
6	null	98793000
7	Skruvset	96454000
8	Termostatinsats	96633000
9	Tätningset	96636000
10	Skruvset	96525000
11	O-ring 16x2	98133000
12	Backventil-set DW 15	97350000
13	null	98513000
14	Förlängare 25 mm	13595000
15	Skruvset	97747000
16	Förlängare 22 mm	98860000
17	Täckplatta höjd = 33 mm (vid för stort indbyggnadsdjup)	14971000
18	Tryckknapp	92848000
a	inbyggnadsdel	01800180
b	Adapter för ombytta anslutningar	93181000