

Varumärke	AXOR
Art. Namn	AXOR ShowerSolutions Termostat för inbyggnad round för 2 funktioner
Art. Nr.	36723000
RSK-nr.	8310390
Ytsikt	Krom
Pos	1

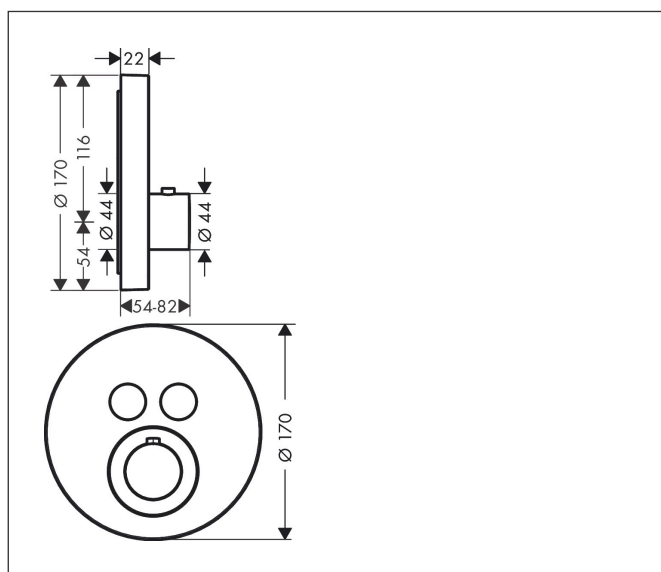
Produktbild



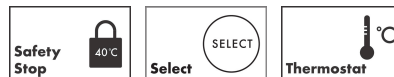
Funktioner

- 2 funktioner
- samtidig användning av flera funktioner
- Select-knapp på/av för 2 funktioner
- termostatinsats
- flödesmängd övre utlopp: 25 l/min
- flödesmängd nedre utlopp: 23 l/min
- flödesmängd vid samtidig användning av alla utlopp: 29,7 l/min
- maximal flödesmängd vid 3 bar: 29,7 l/min
- Säkerhetsspärr vid 40 °C
- temperaturbegränsning inställningsbar
- termostat levereras med knapparna Rain large och handdusch
- ljudklass: I
- flödesklass: C, B

Ritning



Teknologi



Certifikat

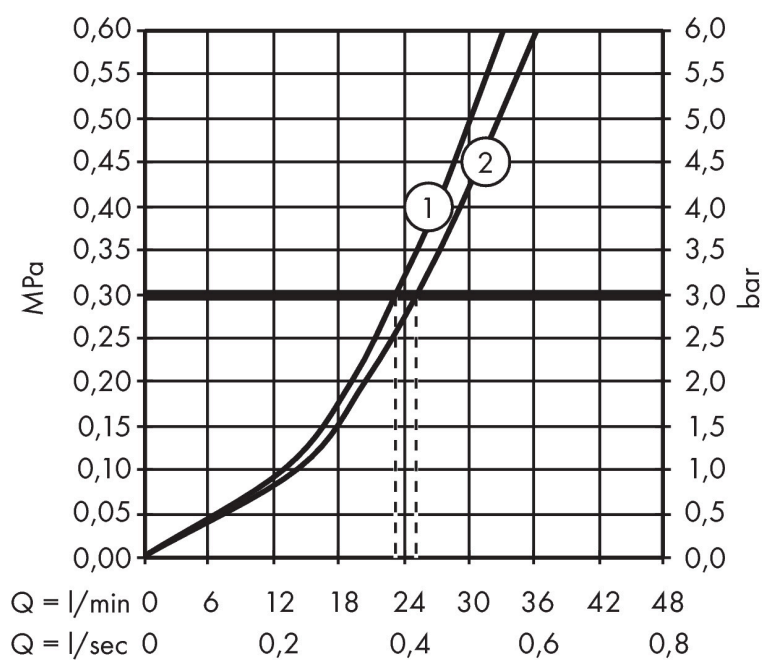


Koder/standarder

- STA 1401

Varumärke AXOR
 Art. Namn **AXOR ShowerSolutions** Termostat för inbyggnad round för 2 funktioner
 Art. Nr. 36723000
 RSK-nr. 8310390
 Ytskikt Krom
 Pos 1

Flödesdiagram

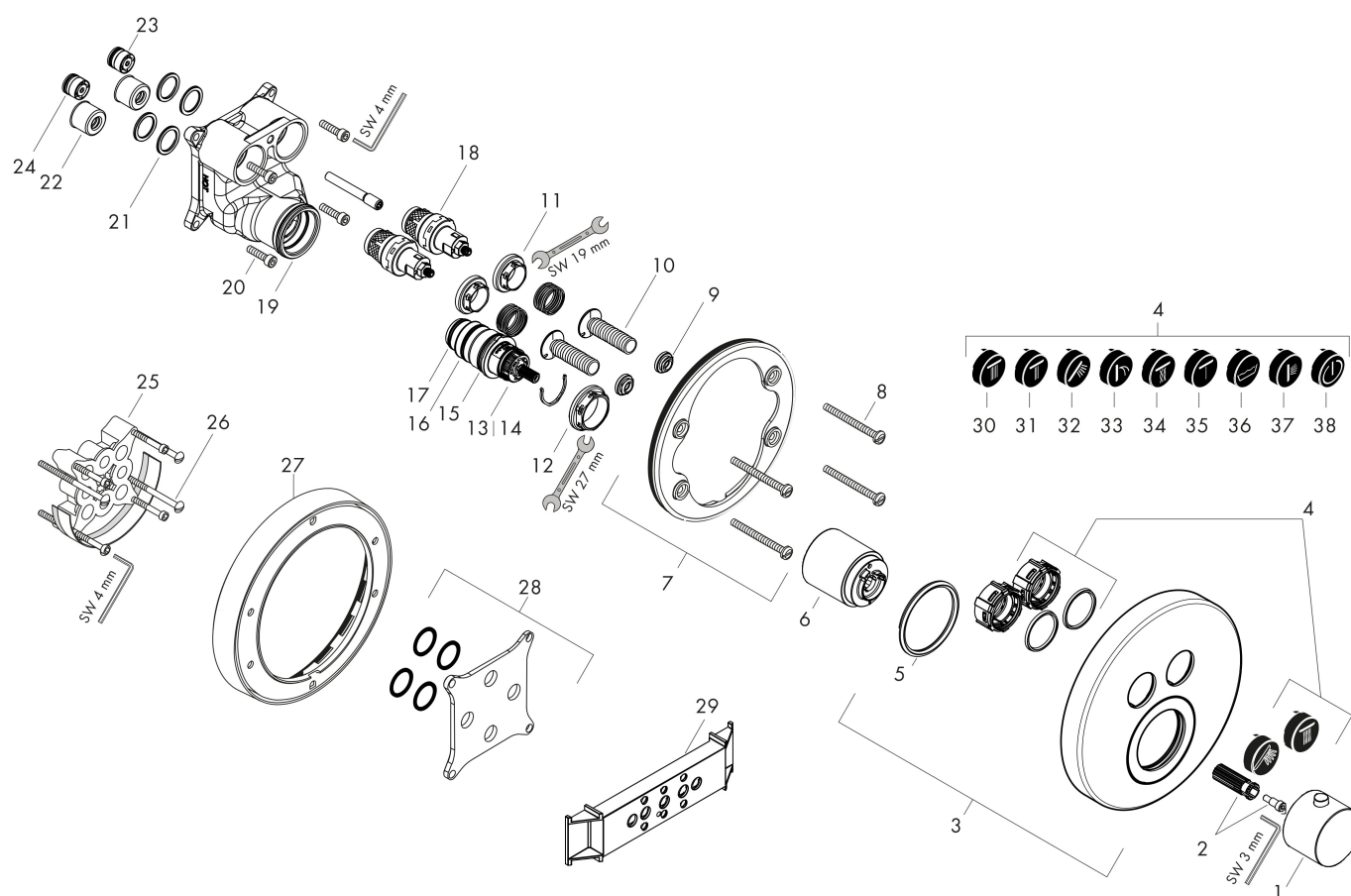


1 Avlopp 1
 2 Avlopp 2

Örbrukningsvärdena uppmättes under användning med de tillhörande armaturerna (termostat/blandare/infälld ventil).

Varumärke	AXOR
Art. Namn	AXOR ShowerSolutions Termostat för inbyggnad round för 2 funktioner
Art. Nr.	36723000
RSK-nr.	8310390
Ytskikt	Krom
Pos	1

Reservdelssritning för byggnadsår: >07/17



Varumärke	AXOR
Art. Namn	AXOR ShowerSolutions Termostat för inbyggnad round för 2 funktioner
Art. Nr.	36723000
RSK-nr.	8310390
Ytskikt	Krom
Pos	1

Reservdelstlista för byggnadsår: >07/17

Pos.	Beskrivning	Art.nr.
1	Termostatgrepp	92840000
1	Greppadapter	98701000
3	Rosett Ø 170 mm	93031000
4	Symbol-set	92544610
5	O-Ring 48x3	95508000
6	hylsa	92216000
7	null	98793000
8	Skruvset	96454000
9	null	92696000
10	Select-adapter	92219000
11	Mutter	98368000
12	Mutter	98913000
13	Termostatfinsats	98282000
14	Termostatfinsats för omvänd rörföring	92373000
15	O-ring 25x2,5	92146000
16	O-ring 25x1,5	98146000
17	O-ring 20x1,5	98197000
18	Avstängningsventil (AVP)	95758000
19	O-ring 36x2	98156000
20	Skruvset	96525000
21	O-ring 16x2	98133000
22	Ljuddämpare	94073000
23	Backventil	97980000
24	Backventil (tryckfast upp till 2 MPa)	92594000
25	Förlängare 25 mm	13595000
26	Skruvset	97747000
27	Förlängare 22 mm (Ø 170 mm)	13596000
28	Kompensationsset 1"	95521000
29	Monteringsplatta (när väggen inte är tillräckligt djup)	92540000
30	Symbol huvuddusch Rain stor	93571610
31	Symbol huvuddusch Rain liten	93572610
32	Symbol handdusch	93573610
33	null	93574610
34	Symbol Whirl	93575610

Varumärke AXOR
Art. Namn **AXOR ShowerSolutions** Termostat för inbyggnad round för 2 funktioner
Art. Nr. 36723000
RSK-nr. 8310390
Ytskikt Krom
Pos 1

Reservdelstlista för byggnadsår: >07/17

Pos.	Beskrivning	Art.nr.
35	Symbol Mono	93576610
36	Symbol Kar	93577610
37	Symbol sidodusch	93578610
38	Symbol On/Off	93579610
a	inbyggnadsdel	01800180
b	Adapter för ombytta anslutningar	93181000
c	Monteringskene-set	96615000
d	Fett	90920000