

Varumärke	hansgrohe
Art. Namn	<b>Focus M42</b> 1-grepps köksblandare 220, med diskmaskinsavstängning, 1 jet
Art. Nr.	71803000
RSK-nr.	8311029
Ytsikt	Krom
Pos	1

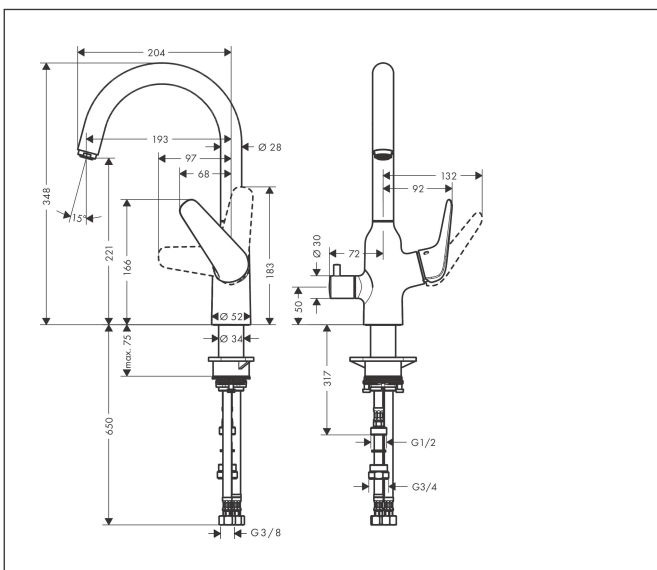
## Produktbild



## Funktioner

- ComfortZone 220
- svängradie inställningsbar i 2 steg på 110° eller 360°
- normalstråle
- med diskmaskinsavstängning
- maximal flödesmängd vid 3 bar: 10 l/min
- keramisk avstängning
- G 3/8 anslutningar
- temperaturbegränsning inställningsbar
- lämplig för genomströmningsberedare
- ljudklass: I
- flödesklass: A
- BREEAM: nivå 1 - max. 10,0 l/min

## Ritning



## Teknologi



## Stråltyper



## Koder/standarder

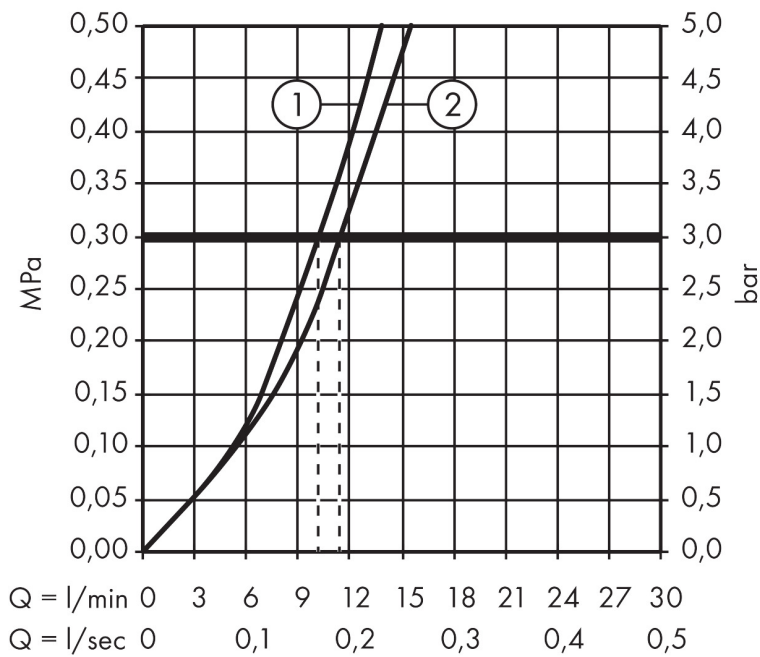
- STA 1523

## Cerifikat



Varumärke hansgrohe  
 Art. Namn **Focus M42** 1-grepps köksblandare 220, med diskmaskinsavstängning, 1 jet  
 Art. Nr. 71803000  
 RSK-nr. 8311029  
 Ytskikt Krom  
 Pos 1

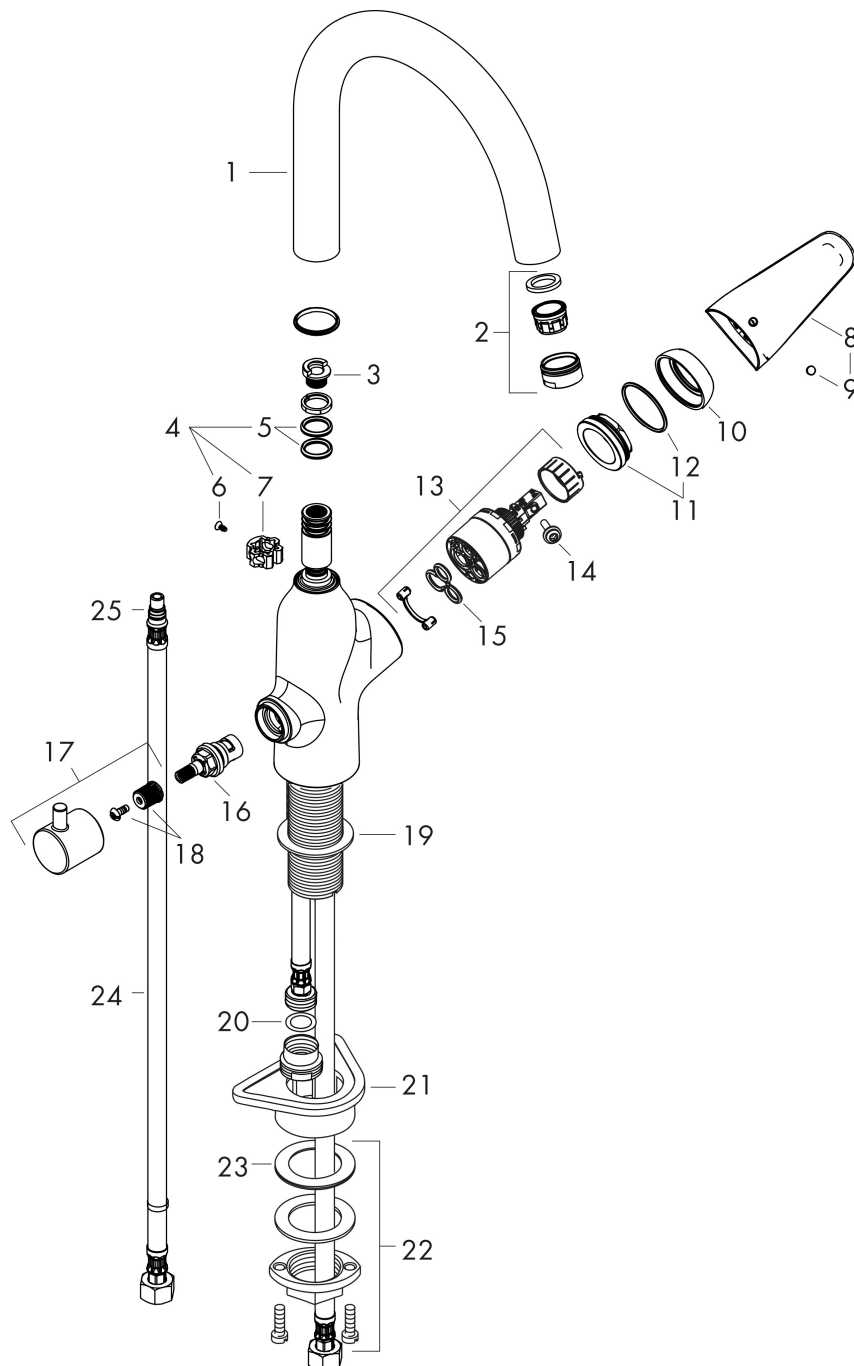
## Flödesdiagram



- 1 Genomströmningsskapacitet ettgreppsblandare
- 2 Genomströmningmängd Spärrventil

Varumärke	hansgrohe
Art. Namn	<b>Focus M42</b> 1-grepps köksblandare 220, med diskmaskinsavstängning, 1 jet
Art. Nr.	71803000
RSK-nr.	8311029
Ytskikt	Krom
Pos	1

## Reservdelsritning för byggnadsår: >10/18



Varumärke	hansgrohe
Art. Namn	<b>Focus M42</b> 1-grepps köksblandare 220, med diskmaskinsavstängning, 1 jet
Art. Nr.	71803000
RSK-nr.	8311029
Ytskikt	Krom
Pos	1

## Reservdelslista för byggnadsår: >10/18

Pos.	Beskrivning	Art.nr.
1	Pip kpl.	93347000
2	Luftblandare M24x1 (15 l/min)	13913000
3	set av låsringar för pip (110° / 150°)	98486000
4	Tätningsset	92646000
5	O-Ring 14x2,5	98189000
6	Skruv	97662000
7	axialring	97558000
8	Grepp	93344000
9	täckbricka, grepp	96338000
10	null	97406000
11	Mutter	97209000
12	O-Ring 32x2	98193000
13	Kartusch kpl.	92730000
14	Säkringsskruv	95140000
15	Tätning	95008000
16	Avstängningsventil högerstängande	98817000
17	Grepp	95629000
18	null	98932000
19	O-Ring 46x2	98195000
20	null	97674000
21	Fästdel	97523000
22	null	95049000
23	Glidring	97548000
24	Anslutningsslang 900 mm M8x0,75 G3/8	98758000
25	O-ring 7x1,5	98422000