

Varumärke	hansgrohe
Art. Namn	Focus M42 1-grepps köksblandare 150, med utdragbar pip, 1 jet
Art. Nr.	71814000
RSK-nr.	8311036
Ytskikt	Krom
Pos	1

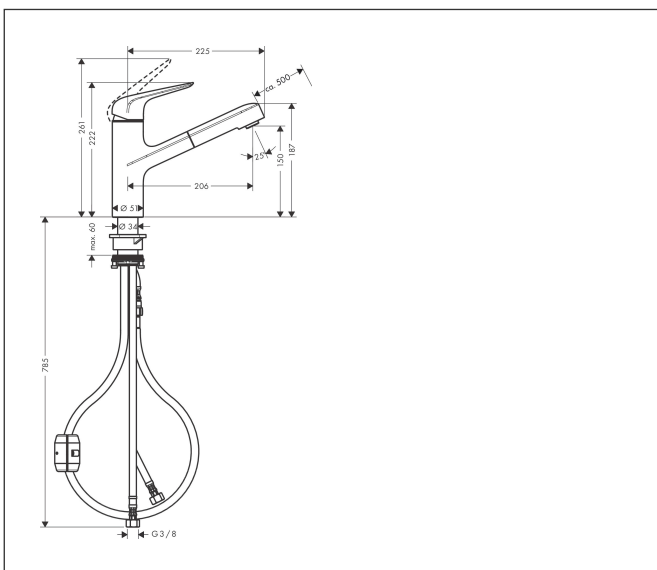
Produktbild



Funktioner

- ComfortZone 150
- svängradie 120°
- normalstråle
- MagFit magnetisk duschhållare
- quick connect anslutningslang
- maximal flödesmängd vid 3 bar: 8 l/min
- keramisk avstängning
- G 3/8 anslutningar
- temperaturbegränsning inställningsbar
- backventil integrerad
- lämplig för genomströmningsberedare
- förlängningsmått upp till 50 cm
- ljudklass: I
- flödesklass: A
- LEED: baslinje - max. 8,3 l/min
- BREEAM: nivå 1 - max. 10,0 l/min

Ritning



Teknologi



Stråltyper



Koder/standarder

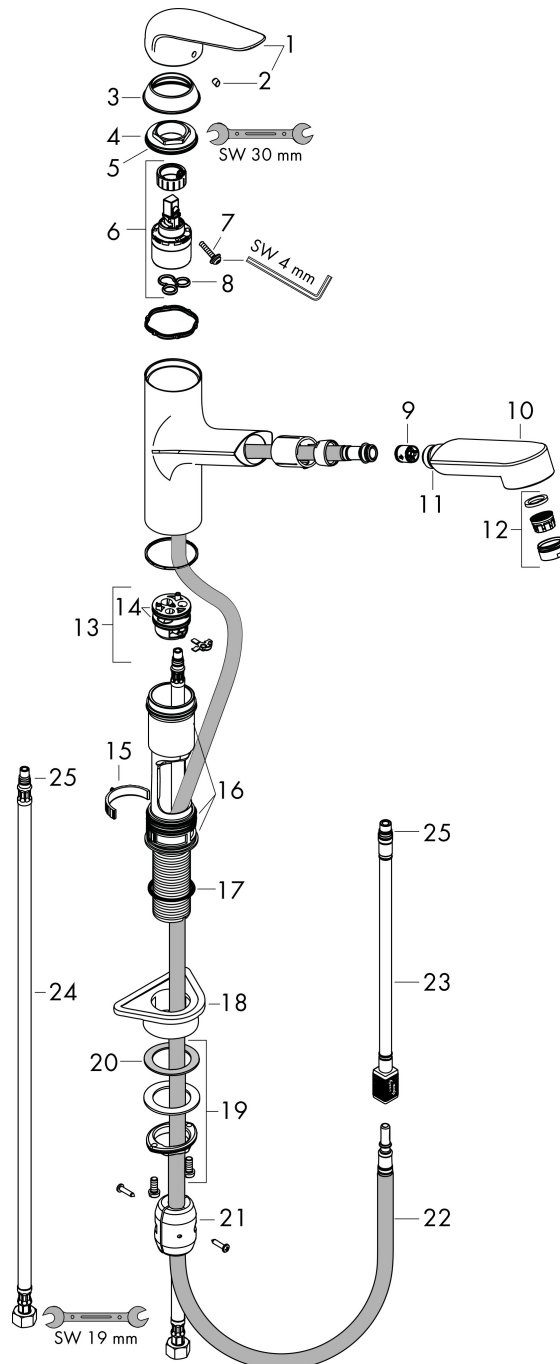
- STA 1373

Certifikat



Varumärke	hansgrohe
Art. Namn	Focus M42 1-grepps köksblandare 150, med utdragbar pip, 1 jet
Art. Nr.	71814000
RSK-nr.	8311036
Ytskikt	Krom
Pos	1

Reservdelsritning för byggnadsår: 05/20 - 07/25



Varumärke hansgrohe
 Art. Namn **Focus M42** 1-grepps köksblandare 150, med utdragbar pip, 1 jet
 Art. Nr. 71814000
 RSK-nr. 8311036
 Ytskikt Krom
 Pos 1

Reservdelstlista för byggnadsår: 05/20 - 07/25

Pos.	Beskrivning	Art.nr.
1	Grepp	93336000
2	täckbricka, grepp	96338000
3	null	97995000
4	Mutter	97996000
5	O-ring 41x2	98212000
6	Kartusch kpl.	92730000
7	Säkringsskruv	95140000
8	Tätning	95008000
9	Backventil-set DW 15	97350000
10	Utdragbar dusch	93350000
11	O-ring 18x1,5	98231000
12	Luftblandare M24x1 (15 l/min)	13913000
13	Adapter till kartusch	95911000
14	O-Ring 30x2	98186000
15	null	92211000
16	Tätningsset	98702000
17	O-Ring 36x2,5	98190000
18	Fästdel	97523000
19	null	95049000
20	Glidring	97548000
21	Vikt	92500000
22	Slang 1,25 m	95506000
23	Anslutningsslang 600 mm	92264000
24	Anslutningsslang 900 mm M8x0,75 G3/8	98758000
25	O-ring 7x1,5	98422000