

Varumärke	hansgrohe
Art. Namn	Zesis M33 1-grepps köksblandare 150, 1 jet
Art. Nr.	74802670
RSK-nr.	8311717
Ytsikt	Matt svart
Pos	1



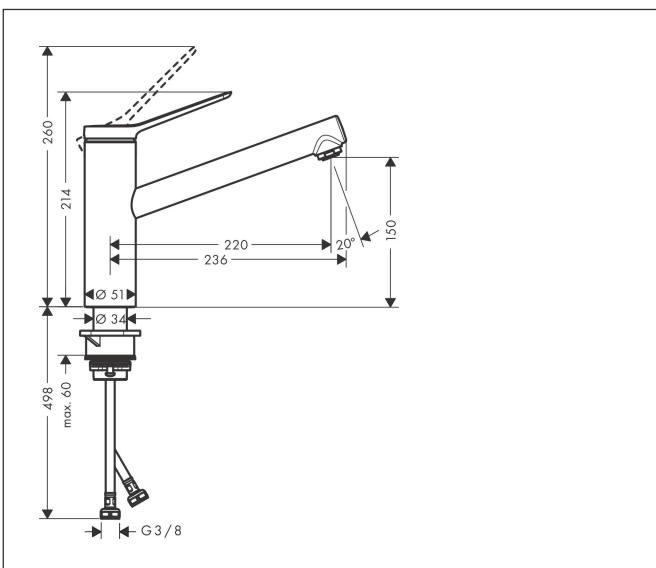
Produktbild



Funktioner

- ComfortZone 150
- svängradie justerbar i 3 steg på 60°, 110° eller 360°
- normalstråle
- maximal flödesmängd vid 3 bar: 11,6 l/min
- keramisk avstängning
- G 3/8 anslutningar
- temperaturbegränsning inställningsbar
- lämplig för genomströmningsberedare
- ljudklass: I
- flödesklass: A
- BREEAM: baslinje - max. 12,0 l/min

Ritning



Teknologi



Stråltyper



Koder/standarder

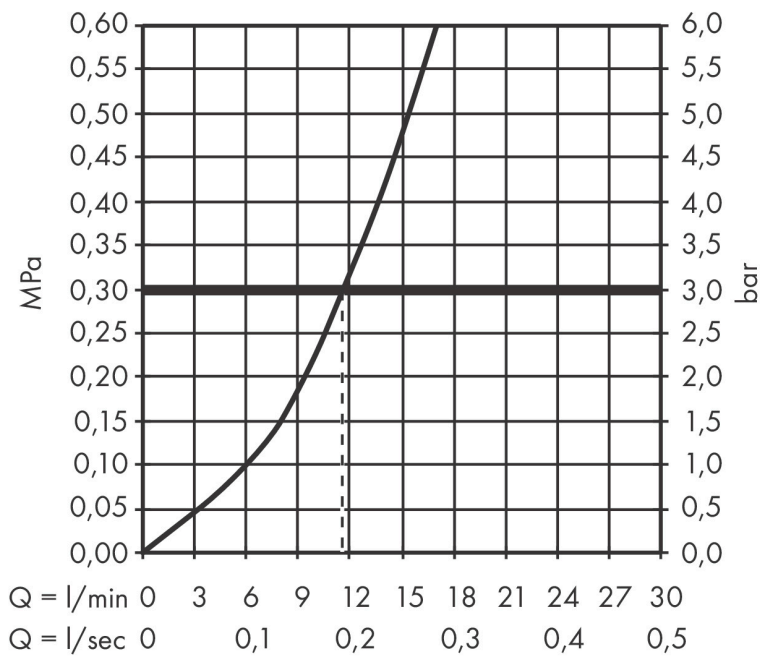
- STA 1713

Certifikat



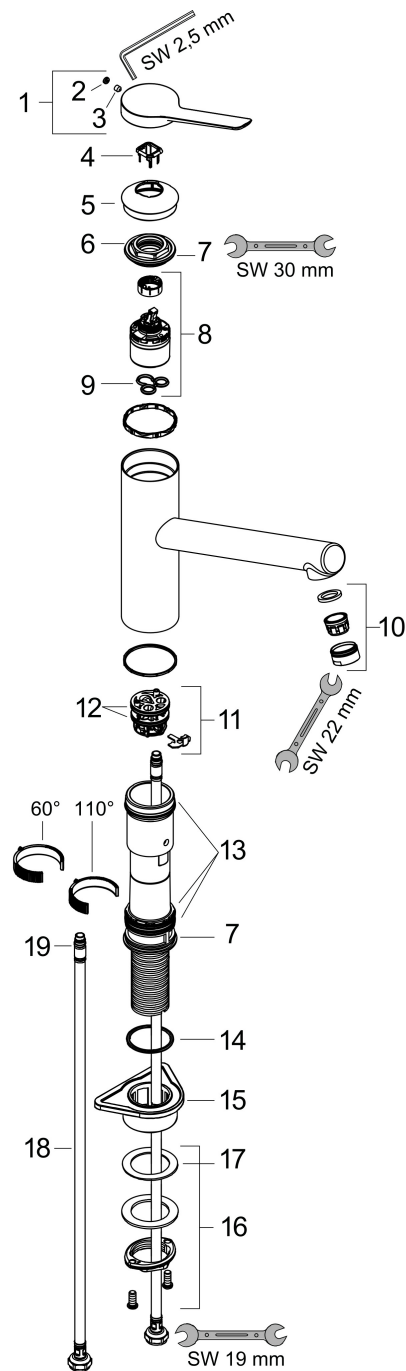
Varumärke hansgrohe
 Art. Namn **Zesis M33** 1-grepps köksblandare 150, 1jet
 Art. Nr. 74802670
 RSK-nr. 8311717
 Ytskikt Matt svart
 Pos 1

Flödesdiagram



Varumärke	hansgrohe
Art. Namn	Zesis M33 1-grepps köksblandare 150, 1jet
Art. Nr.	74802670
RSK-nr.	8311717
Ytskikt	Matt svart
Pos	1

Reservdelsritning för byggnadsår: >10/21



Varumärke hansgrohe
 Art. Namn **Zesis M33** 1-grepps köksblandare 150, 1jet
 Art. Nr. 74802670
 RSK-nr. 8311717
 Ytskikt Matt svart
 Pos 1

Reservdelstlista för byggnadsår: >10/21

Pos.	Beskrivning	Art.nr.
1	Grepp	94390670
2	täckbricka, grepp	93735610
3	null	98446000
4	Greppadapter	94875000
5	null	94388670
6	Mutter	94389000
7	O-ring 41x2	98212000
8	Kartusch kpl.	93895000
9	Tätning	95008000
10	Luftblandare M24x1 (15 l/min)	13913670
11	Adapter till kartusch	98750000
12	O-Ring 30x2	98186000
13	Tätningssät	98702000
14	O-Ring 36x2,5	98190000
15	Fästdel	97523000
16	null	95049000
17	Glidring	97548000
18	Anslutningsslang 600 mm M8x0,75 G3/8	96510000
19	O-ring 7x1,5	98422000
a	Adapterset	93395000