

Varumärke	hansgrohe
Art. Namn	Zesis M33 1-grepps köksblandare 160, för installation framför fönster, 1 jet
Art. Nr.	74805000
RSK-nr.	8311719
Ytskikt	Krom
Pos	1



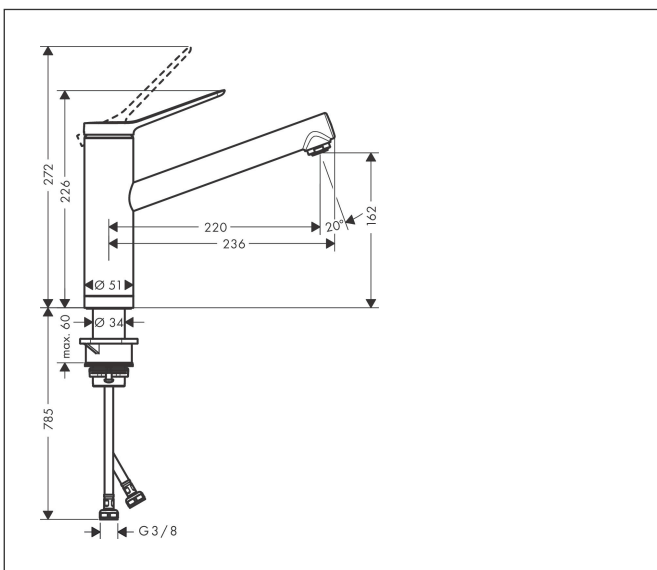
Produktbild



Funktioner

- ComfortZone 160
- svängradie 150°
- monteras framför fönstret
- montering framför fönster, kan läggas plant, bashöjd 51 mm
- normalstråle
- maximal flödesmängd vid 3 bar: 11,6 l/min
- keramisk avstängning
- G 3/8 anslutningar
- lämplig för genomströmningsberedare
- ljudklass: I
- flödesklass: A
- BREEAM: baslinje - max. 12,0 l/min

Ritning



Teknologi



Stråltyper



Koder/standarder

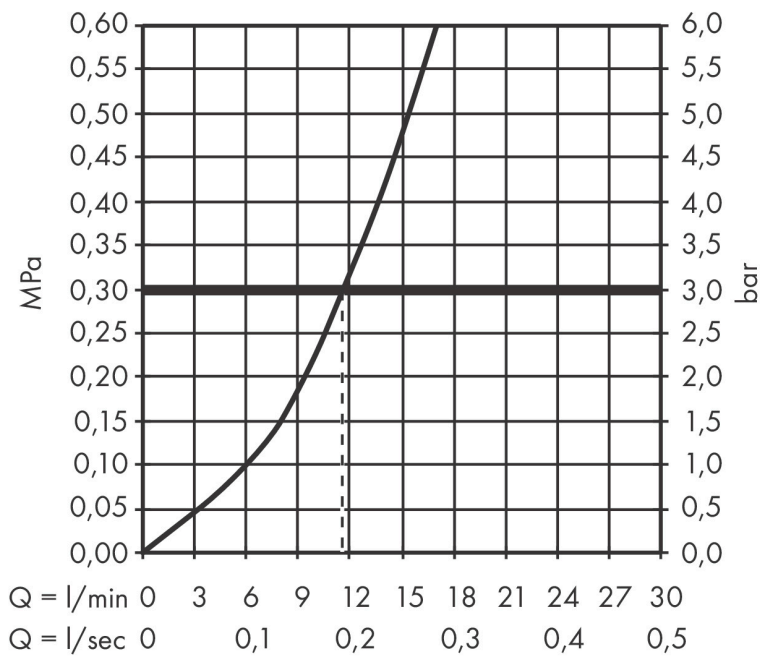
- STA 1713

Cerifikat



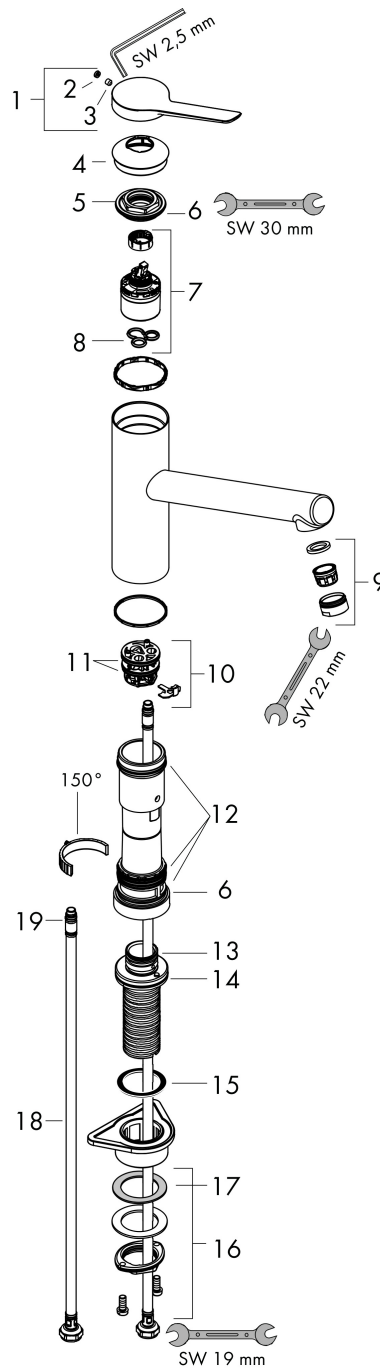
Varumärke hansgrohe
 Art. Namn **Zesis M33** 1-grepps köksblandare 160, för installation framför fönster, 1 jet
 Art. Nr. 74805000
 RSK-nr. 8311719
 Ytskikt Krom
 Pos 1

Flödesdiagram



Varumärke	hansgrohe
Art. Namn	Zesis M33 1-grepps köksblandare 160, för installation framför fönster, 1 jet
Art. Nr.	74805000
RSK-nr.	8311719
Ytskikt	Krom
Pos	1

Reservdelsritning för byggnadsår: >10/21



Varumärke hansgrohe
 Art. Namn **Zesis M33** 1-grepps köksblandare 160, för installation framför fönster, 1 jet
 Art. Nr. 74805000
 RSK-nr. 8311719
 Ytskikt Krom
 Pos 1

Reservdelslista för byggnadsår: >10/21

Pos.	Beskrivning	Art.nr.
1	Grepp	94390000
2	täckbricka, grepp	93735610
3	null	98446000
4	null	94388000
5	Mutter	94389000
6	O-ring 41x2	98212000
7	Kartusch kpl.	93895000
8	Tätning	95008000
9	Luftblandare M24x1 (15 l/min)	13913000
10	Adapter till kartusch	98750000
11	O-Ring 30x2	98186000
12	Tätningsset	98702000
13	O-ring 25x2	98389000
14	O-ring 39x2	98158000
15	Fästdel	97523000
16	null	95049000
17	Glidring	97548000
18	anslutningsslang	94267000
19	O-ring 6,6x1,6	93019000