

Varumärke	hansgrohe
Art. Namn	Zesis M33 1-grepps köksblandare 200, med diskmaskinsavstängning, 1 jet
Art. Nr.	74808000
RSK-nr.	8311721
Ytskikt	Krom
Pos	1



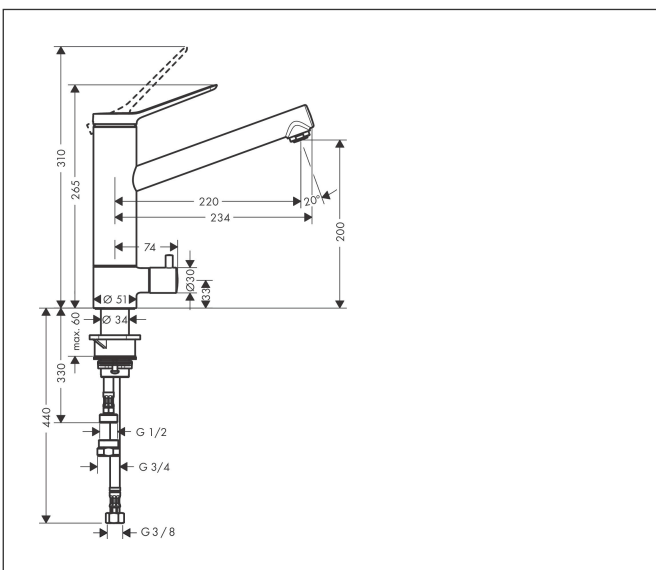
Produktbild



Funktioner

- ComfortZone 200
- svängradie inställningsbar i 2 steg på 60° eller 110°
- normalstråle
- med diskmaskinsavstängning
- maximal flödesmängd vid 3 bar: 11,4 l/min
- keramisk avstängning
- G 3/8 anslutningar
- temperaturbegränsning inställningsbar
- lämplig för genomströmningsberedare
- BREEM: baslinje - max. 12,0 l/min

Ritning



Teknologi



Stråltyper



Koder/standarder

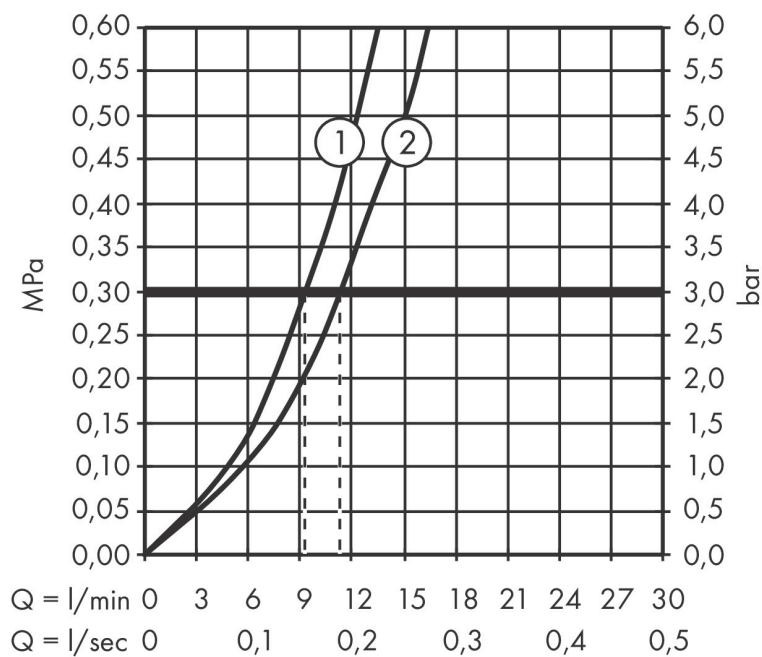
- STA 1713

Certifikat



Varumärke hansgrohe
 Art. Namn **Zesis M33** 1-grepps köksblandare 200, med diskmaskinsavstängning, 1 jet
 Art. Nr. 74808000
 RSK-nr. 8311721
 Ytsikt Krom
 Pos 1

Flödesdiagram

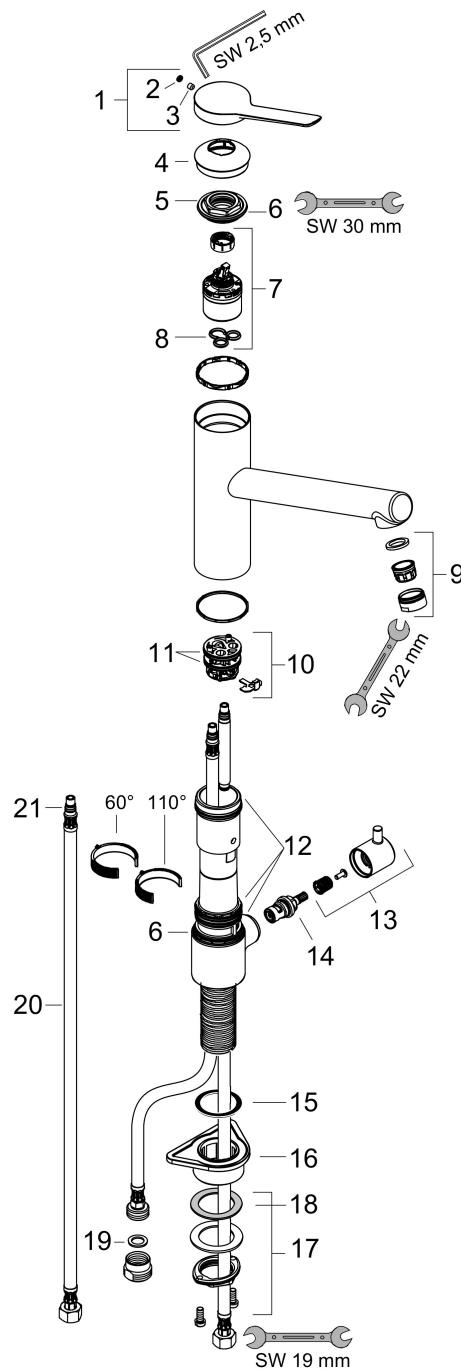


1 Genomströmningmängd Spärrventil

2 Genomströmningkapacitet ettgreppsblandare

Varumärke	hansgrohe
Art. Namn	Zesis M33 1-grepps köksblandare 200, med diskmaskinsavstängning, 1 jet
Art. Nr.	74808000
RSK-nr.	8311721
Ytskikt	Krom
Pos	1

Reservdelsritning för byggnadsår: >10/21



Varumärke hansgrohe
 Art. Namn **Zesis M33** 1-grepps köksblandare 200, med diskmaskinsavstängning, 1jet
 Art. Nr. 74808000
 RSK-nr. 8311721
 Ytskikt Krom
 Pos 1

Reservdelstilla för byggnadsår: >10/21

Pos.	Beskrivning	Art.nr.
1	Grepp	94390000
2	null	98446000
3	täckbricka, grepp	93735610
4	null	94388000
5	Mutter	94389000
6	O-ring 41x2	98212000
7	Kartusch kpl.	93895000
8	Tätning	95008000
9	Luftblandare M24x1 (15 l/min)	13913000
10	Adapter till kartusch	98750000
11	O-Ring 30x2	98186000
12	Tätningssät	98702000
13	Grepp	95629000
14	null	98932000
15	Avstängningsventil högerstängande	98817000
16	Fästdel	97523000
17	null	95049000
18	Glidring	97548000
19	null	97674000
20	Anslutningsslang 600 mm M8x0,75 G3/8	96510000
21	O-ring 7x1,5	98422000