

Varumärke	hansgrohe
Art. Namn	Zesis Lean M34 1-grepps köksblandare 150, med utdragbar dusch, 2jet
Art. Nr.	74814670
RSK-nr.	8311741
Ytsikt	Matt svart
Pos	1



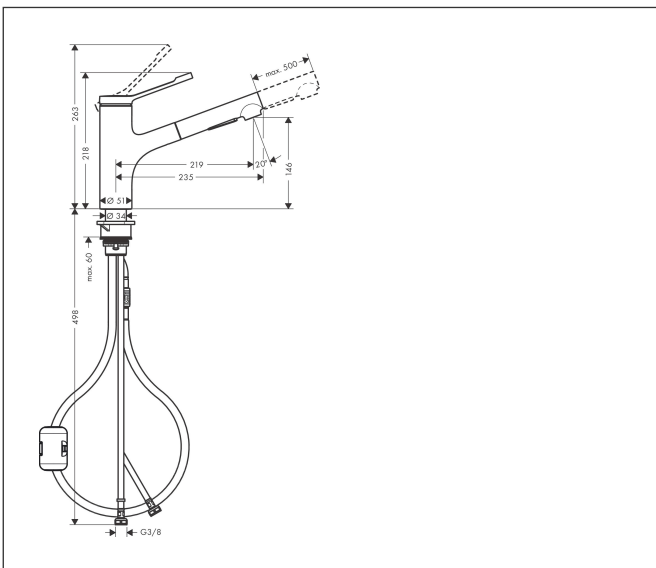
Produktbild



Funktioner

- ComfortZone 150
- svängradie 150°
- laminarstråle, duschstråle
- låsbar duschstråle som ändras med en tryckknapp och återställs automatiskt när kranen stängs
- quick connect anslutningslang
- maximal flödesmängd vid 3 bar: 8,2 l/min
- keramisk avstängning
- G 3/8 anslutningar
- temperaturbegränsning inställningsbar
- backventil integrerad
- lämplig för genomströmningsberedare
- förlängningsmått upp till 50 cm
- ljudklass: I
- flödesklass: O
- LEED: baslinje - max. 8,3 l/min
- BREEAM: nivå 1 - max. 10,0 l/min

Ritning



Teknologi



Stråltyper



Koder/standarder

- STA 1713

Certifikat



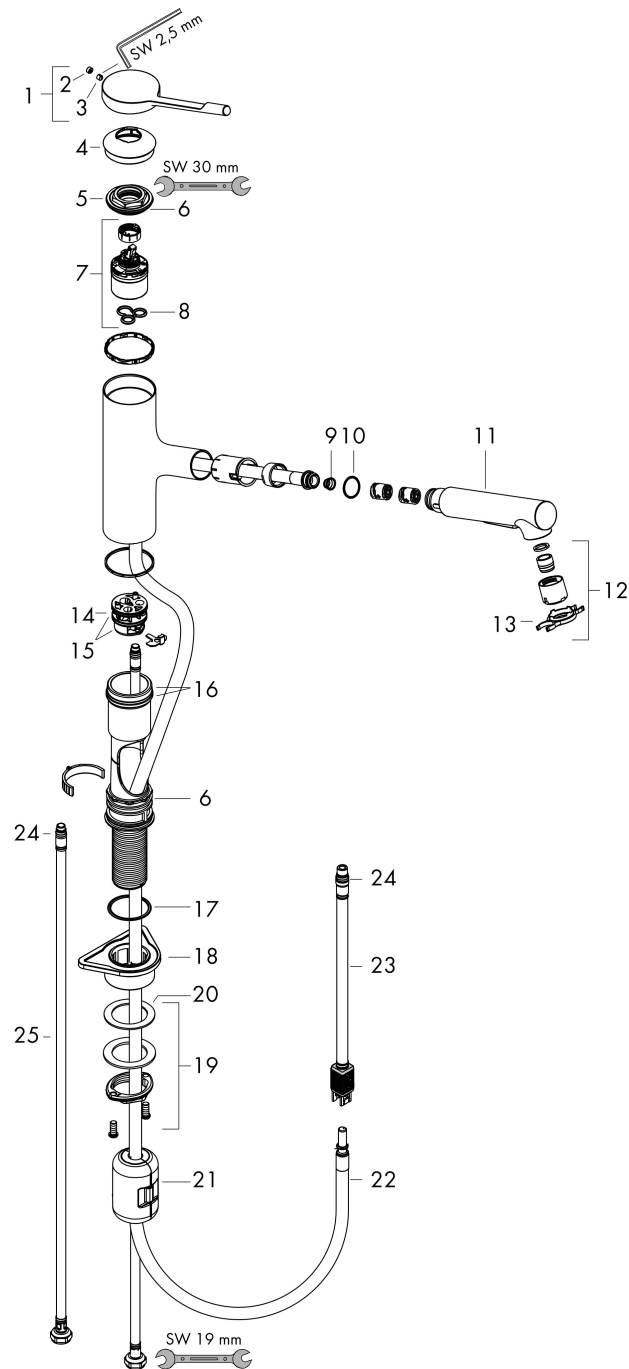
Varumärke hansgrohe
 Art. Namn **Zesis Lean M34** 1-grepps köksblandare 150, med utdragbar dusch, 2jet
 Art. Nr. 74814670
 RSK-nr. 8311741
 Ytskikt Matt svart
 Pos 1

Flödesdiagram



Varumärke	hansgrohe
Art. Namn	Zesis Lean M34 1-grepps köksblandare 150, med utdragbar dusch, 2jet
Art. Nr.	74814670
RSK-nr.	8311741
Ytskikt	Matt svart
Pos	1

Reservdelsritning för byggnadsår: >12/21



Varumärke hansgrohe
 Art. Namn **Zesis Lean M34** 1-grepps köksblandare 150, med utdragbar dusch, 2jet
 Art. Nr. 74814670
 RSK-nr. 8311741
 Ytskikt Matt svart
 Pos 1

Reservdelslista för byggnadsår: >12/21

Pos.	Beskrivning	Art.nr.
1	Grepp	94392670
2	null	98446000
3	täckbricka, grepp	93735610
4	null	94388670
5	Mutter	94389000
6	O-ring 41x2	98212000
7	Kartusch kpl.	93895000
8	Tätning	95008000
9	Sil	97735000
10	O-ring 18x1,5	98231000
11	Utdragbar dusch	94395670
12	perlator laminär M22x1 (15 l/min)	95909000
13	serviceverktyg	95910000
14	Adapter till kartusch	95911000
15	O-Ring 30x2	98186000
16	O-ring 37x2	92115000
17	O-Ring 36x2,5	98190000
18	Fästdel	97523000
19	null	95049000
20	Glidring	97548000
21	Vikt	92500000
22	Slang 1,25 m	95506000
23	Anslutningsslang 600 mm	92264000
24	O-ring 7x1,5	98422000
25	Anslutningsslang 600 mm M8x0,75 G3/8	96510000
26	O-ring 6,6x1,6	93019000