

Varumärke hansgrohe
 Art. Namn **Aqittura M91** SodaSystem 210, utdragbar pip, 1jet, sBox
 Art. Nr. 76836670
 RSK-nr. 8312051
 Ytsikt Matt svart
 Pos 1



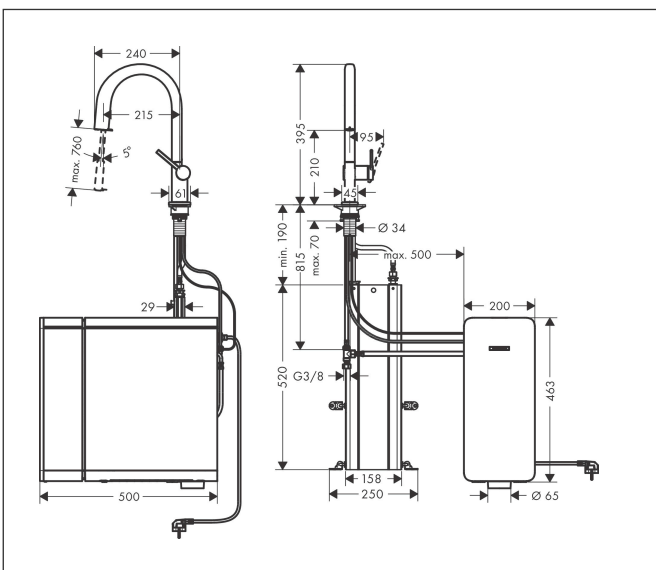
Produktbild



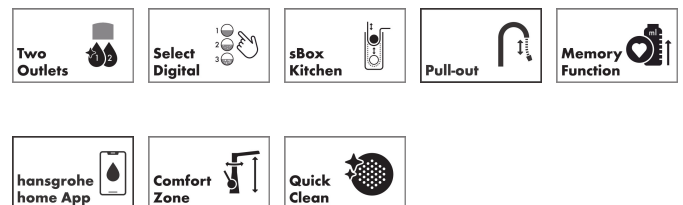
Funktioner

- består av: 1-grepps köksblandare, slanglåda, filterhuvud, mineraliseringspatron Harmony med filter, SodaBase
- ingår ej: CO2 flaska
- ComfortZone 210
- svängradie inställningsbar i 3 steg på 60°, 110° eller 150°
- laminarstråle
- maximal flödesmängd vid 3 bar: 6,2 l/min
- keramisk avstängning
- G 3/8 anslutningar
- backventil integrerad
- lämplig för genomströmningsberedare
- sBox för en ljudlös och skyddad slangguide i underskåp
- förlängningsmått upp till 76 cm
- ljudklass: I
- flödesklass: O
- Observera att slangboxen kräver en skåphöjd på minst 80 cm
- kranhål på Ø 35 mm krävs
- separat vattentillförsel för filtrerat och ofiltrerat vatten
- kylt, filtrerat dricksvatten, både stilla, medium och fullt kolsyrat med hjälp av Select-knappen på pipen
- styrning och övervakning av förbrukningsdata via hansgrohe home App
- filterkapacitet: 300 l
- kylningskapacitet: kylt vatten 7 l/timme
- push-meddelande för låg filter- eller CO2-kapacitet (hansgrohe

Ritning



Teknologi

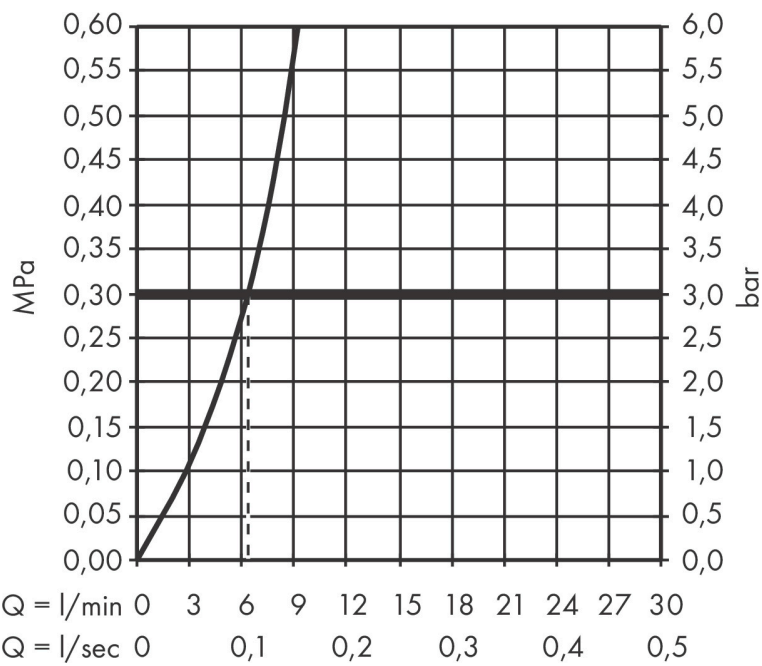


Stråltyper



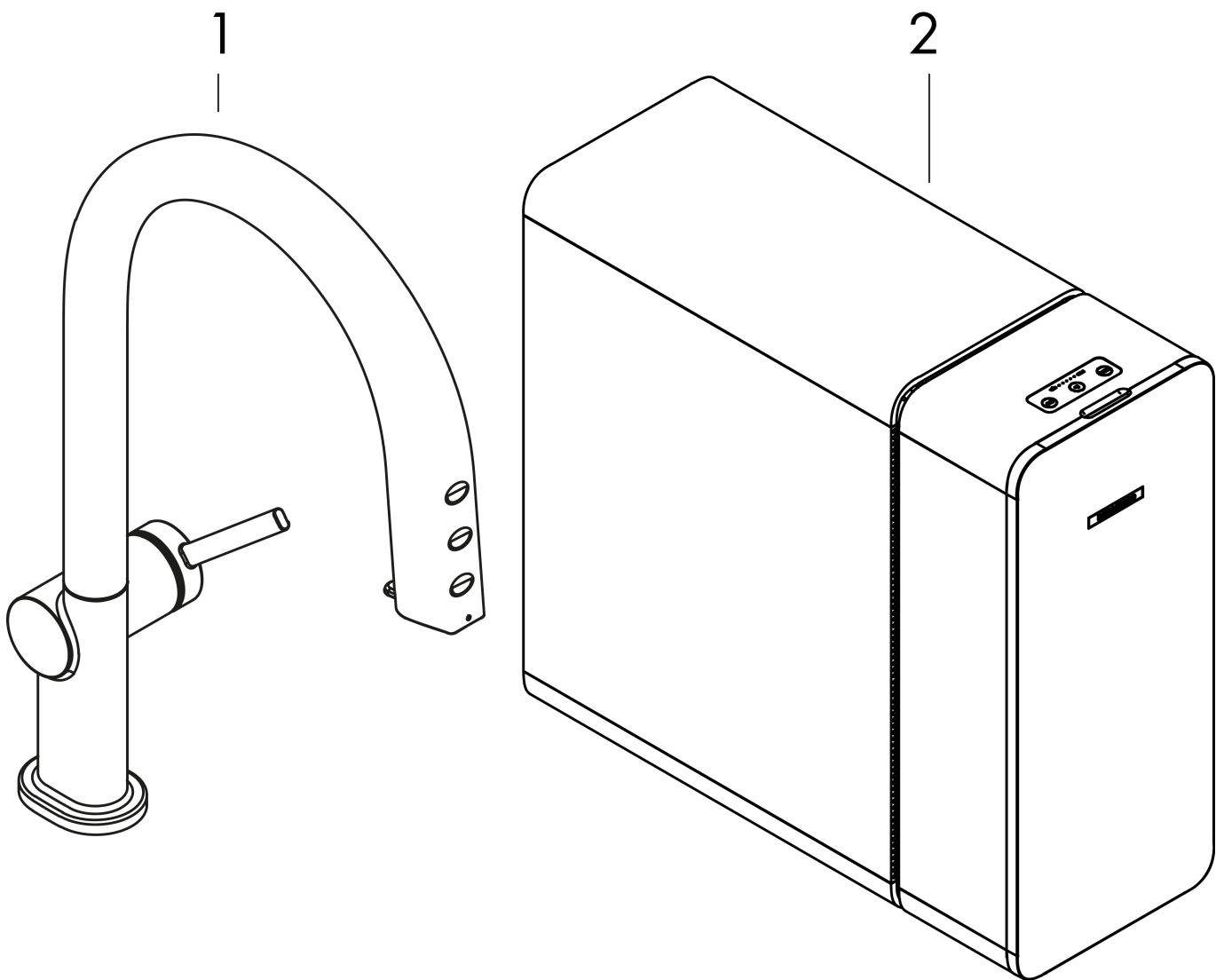
Varumärke hansgrohe
 Art. Namn **Aqittura M91** SodaSystem 210, utdragbar pip, 1jet, sBox
 Art. Nr. 76836670
 RSK-nr. 8312051
 Ytskikt Matt svart
 Pos 1

Flödesdiagram



Varumärke	hansgrohe
Art. Namn	Aqittura M91 SodaSystem 210, utdragbar pip, 1jet, sBox
Art. Nr.	76836670
RSK-nr.	8312051
Ytskikt	Matt svart
Pos	1

Reservdelssritning för byggnadsår: >07/22



Varumärke hansgrohe
Art. Namn **Aqittura M91** SodaSystem 210, utdragbar pip, 1jet, sBox
Art. Nr. 76836670
RSK-nr. 8312051
Ytskikt Matt svart
Pos 1

Reservdelsslista för byggnadsår: >07/22

Pos.	Beskrivning	Art.nr.
1	Köksblandare	76833670
2	SodaBase	76835000