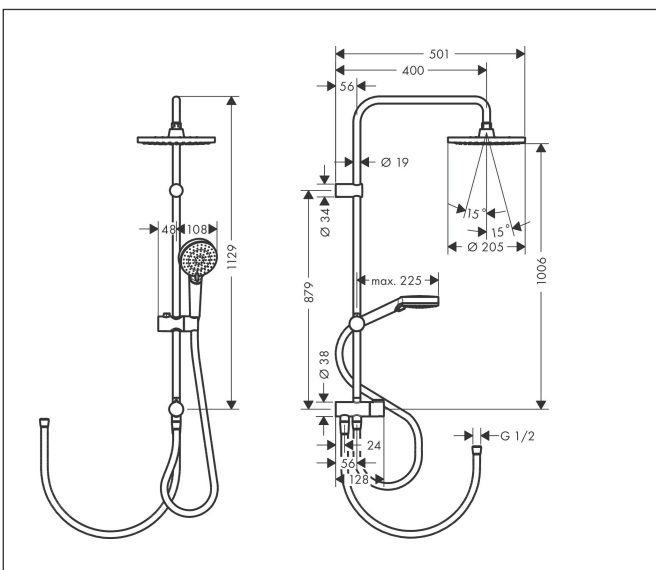


Varumärke	hansgrohe
Art. Namn	Vernis Blend Showerpipe 200 1jet Reno EcoSmart
Art. Nr.	26099000
RSK-nr.	8320333
Ytskikt	Krom
Pos	1

Produktbild



Ritning



Funktioner

- består av: huvuddusch, handdusch, duschslang, glidfäste
- huvuddusch Vernis Blend 200 1jet
- duschhuvudsstorlek huvuddusch: 205 mm
- stråltyp huvuddusch: Rain
- stråltyp handdusch: Rain, IntenseRain
- flödesmängd handdusch vid 3 bar: 6,7 l/min
- maximal flödeshastighet för Showerpipe vid 3 bar: 6,8 l/min
- min. driftstryck: 0,8 bar
- max. driftstryck: 10 bar
- kulle: huvuddusch med justerbar vinkel
- monteringsstyp: utanpåliggande montering
- duschstång diameter: 19 mm
- höjjusterbart glidfäste med låsbart tryckknappsglidfäste
- duscharmslängd: 400 mm
- vattenanslutning: Metaflex duschslang 80 och 160 cm
- anslutningsgänga: G 1/2"
- ljudklass: I
- flödesklass: O
- EU taxonomy: max 8 l/min - (DNSH)
- LEED: 25% reduktion - max. 7,1 l/min
- BREEAM: nivå 2 - max. 8,0 l/min

Teknologi

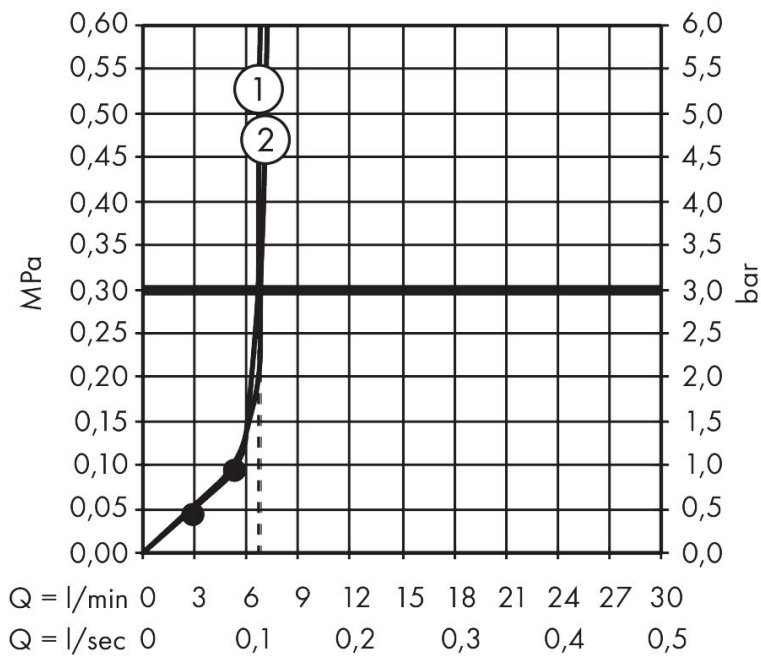


Stråltyper



Varumärke hansgrohe
 Art. Namn **Vernis Blend** Showerpipe 200 1jet Reno EcoSmart
 Art. Nr. 26099000
 RSK-nr. 8320333
 Ytskikt Krom
 Pos 1

Flödesdiagram

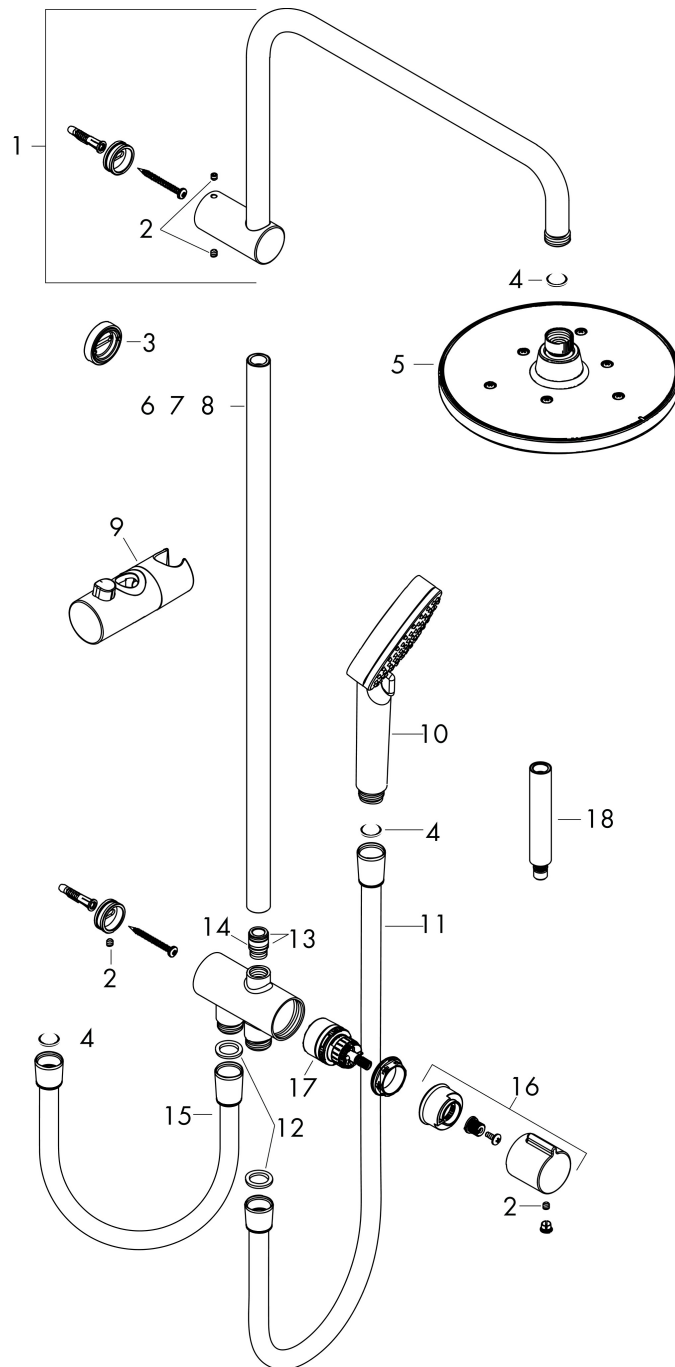


1 Handdusch
 2 Huvuddusch

Örbrukningsvärdena uppmättes under användning med de tillhörande armaturerna (termostat/blandare/infälld ventil).

Varumärke	hansgrohe
Art. Namn	Vernis Blend Showerpipe 200 1jet Reno EcoSmart
Art. Nr.	26099000
RSK-nr.	8320333
Ytskikt	Krom
Pos	1

Reservdelsritning för byggnadsår: >04/21



Varumärke hansgrohe
 Art. Namn **Vernis Blend** Showerpipe 200 1jet Reno EcoSmart
 Art. Nr. 26099000
 RSK-nr. 8320333
 Ytskikt Krom
 Pos 1

Reservdelslista för byggnadsår: >04/21

Pos.	Beskrivning	Art.nr.
1	Duscharm	93732000
2	null	98446000
3	distansbricka 7 mm	93813000
4	Silpackning	94246000
5	Huvuddusch	26277000
6	Rör 845 mm	93906000
7	Rör 546 mm	93769000
8	Rör 945 mm	93770000
9	Glider kompl.	93729000
10	Handduschsset	26340000
11	Duschslang Metaflex'C 1,60 m	28266000
12	Tätning	98058000
13	O-ring 12x2	98214000
14	O-ring 11x2	98127000
15	Duschslang	28278000
16	Grepp	93733000
17	Omkastare kpl.	95404000
18	Förlängare 100 mm	94164000