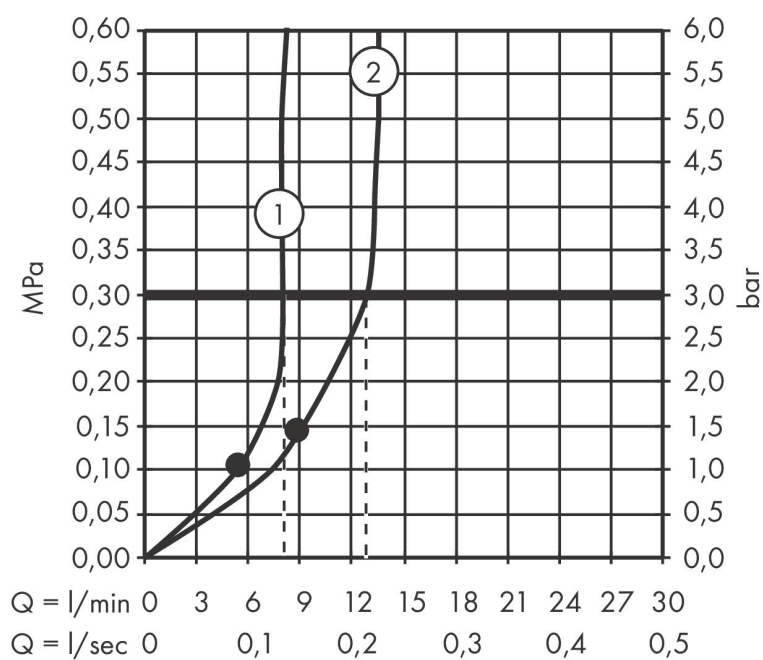




Varumärke AXOR  
 Art. Namn **AXOR One** Showerpipe 280 1jet för inbyggnad  
 Art. Nr. 48790000  
 RSK-nr. 8320347  
 Ytskikt Krom  
 Pos 1

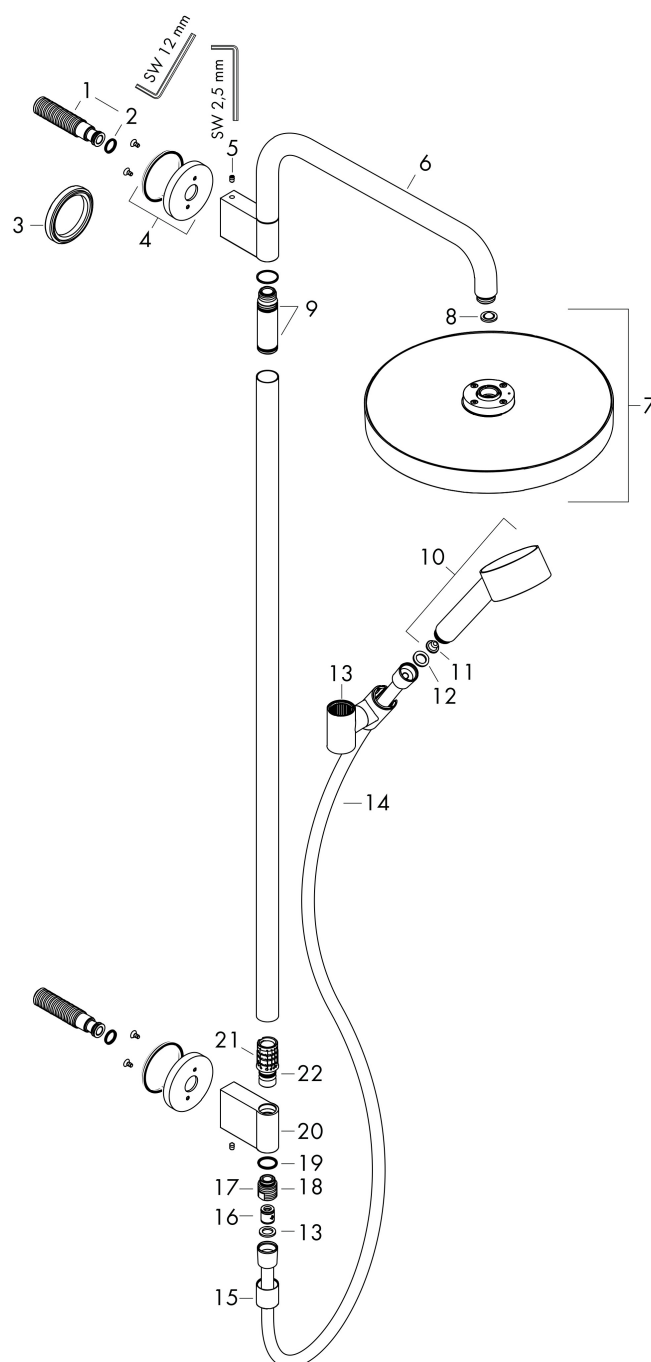
## Flödesdiagram



1 Handdusch  
 2 Huvuddusch

Varumärke	AXOR
Art. Namn	<b>AXOR One</b> Showerpipe 280 1jet för inbyggnad
Art. Nr.	48790000
RSK-nr.	8320347
Ytsikt	Krom
Pos	1

## Reservdelsritning för byggnadsår: >06/21



Varumärke AXOR  
 Art. Namn **AXOR One** Showerpipe 280 1jet för inbyggnad  
 Art. Nr. 48790000  
 RSK-nr. 8320347  
 Ytskikt Krom  
 Pos 1

## Reservdelstlista för byggnadsår: >06/21

Pos.	Beskrivning	Art.nr.
1	Anslutningsnippel G½	95626000
2	O-ring 13x2	98128000
3	distansbricka 7 mm	94362000
4	Rosett	94359000
5	null	92851000
6	Duscharm kpl.	94357000
7	Huvuddusch	94360000
8	Silpackning	93774000
9	O-ring 17x2,5	98387000
10	Handduschsset	48651000
11	Sil	92672000
12	Tätning	98058000
13	Glider kompl.	95480000
14	Duschslang 1,60 m	28626000
15	hylsa	94361000
16	Backventil-set DW 15	94074000
17	Anslutningsnippel	95392000
18	O-ring 14x2	98129000
19	O-ring 17x2	98199000
20	null	94358000
21	Bussning	92863000
22	O-Ring 13x3	98184000
a	inbyggnadsdel	48798180
b	Adapterset	48799000