

Varumärke	hansgrohe
Art. Namn	Ecostat Square Termostat för inbyggnad 2 funktioner
Art. Nr.	15714670
RSK-nr.	8351319
Ytskikt	Matt svart
Pos	1



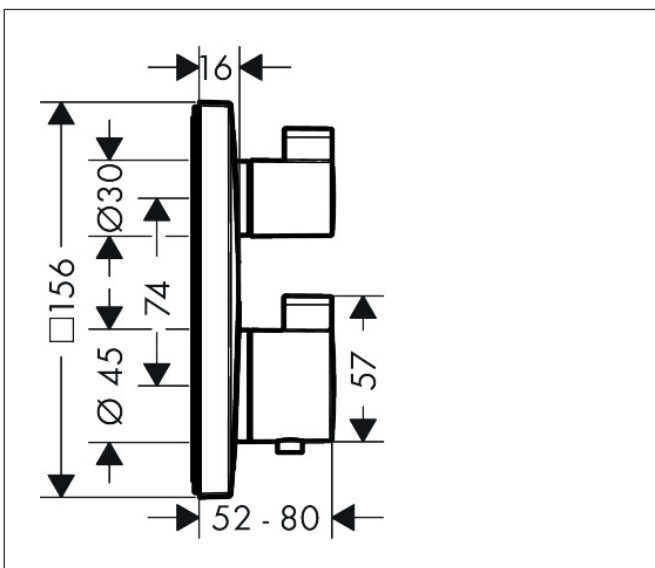
Produktbild



Funktioner

- 2 funktioner
- volymkontroll och omställare för 2 funktioner
- termostatsats, av-/omställningsventil
- maximal flödesmängd vid 1 bar: 16 l/min
- flödesmängd övre utlopp: 28 l/min
- flödesmängd nedre utlopp: 25 l/min
- maximal flödesmängd vid 3 bar: 29 l/min
- volymkontroll
- Säkerhetspär vid 40 °C
- temperaturbegränsning inställningsbar
- backventil
- ljudklass: II
- flödesklass: D, A

Ritning



Teknologi



Certifikat

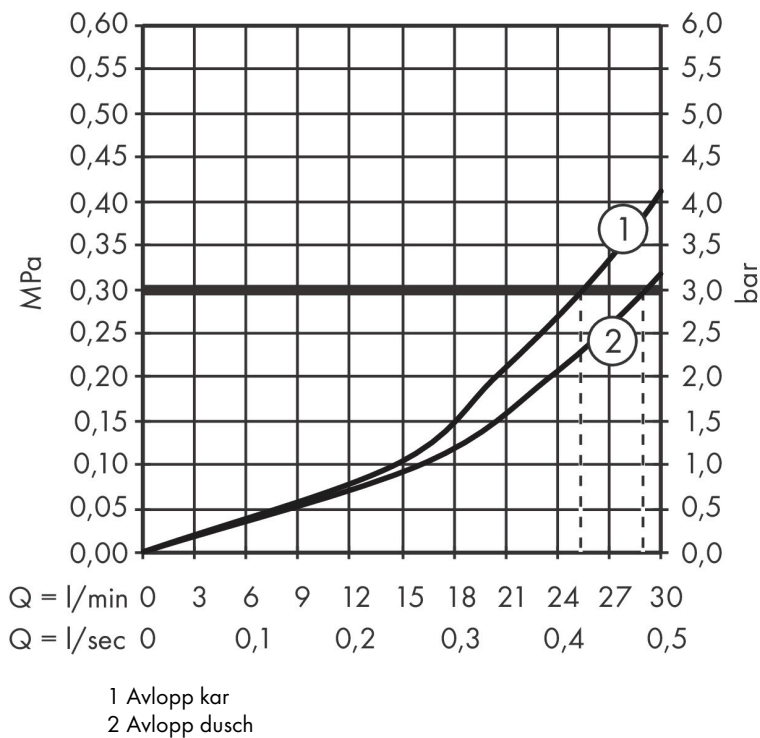


Koder/standarder

- STA 1400

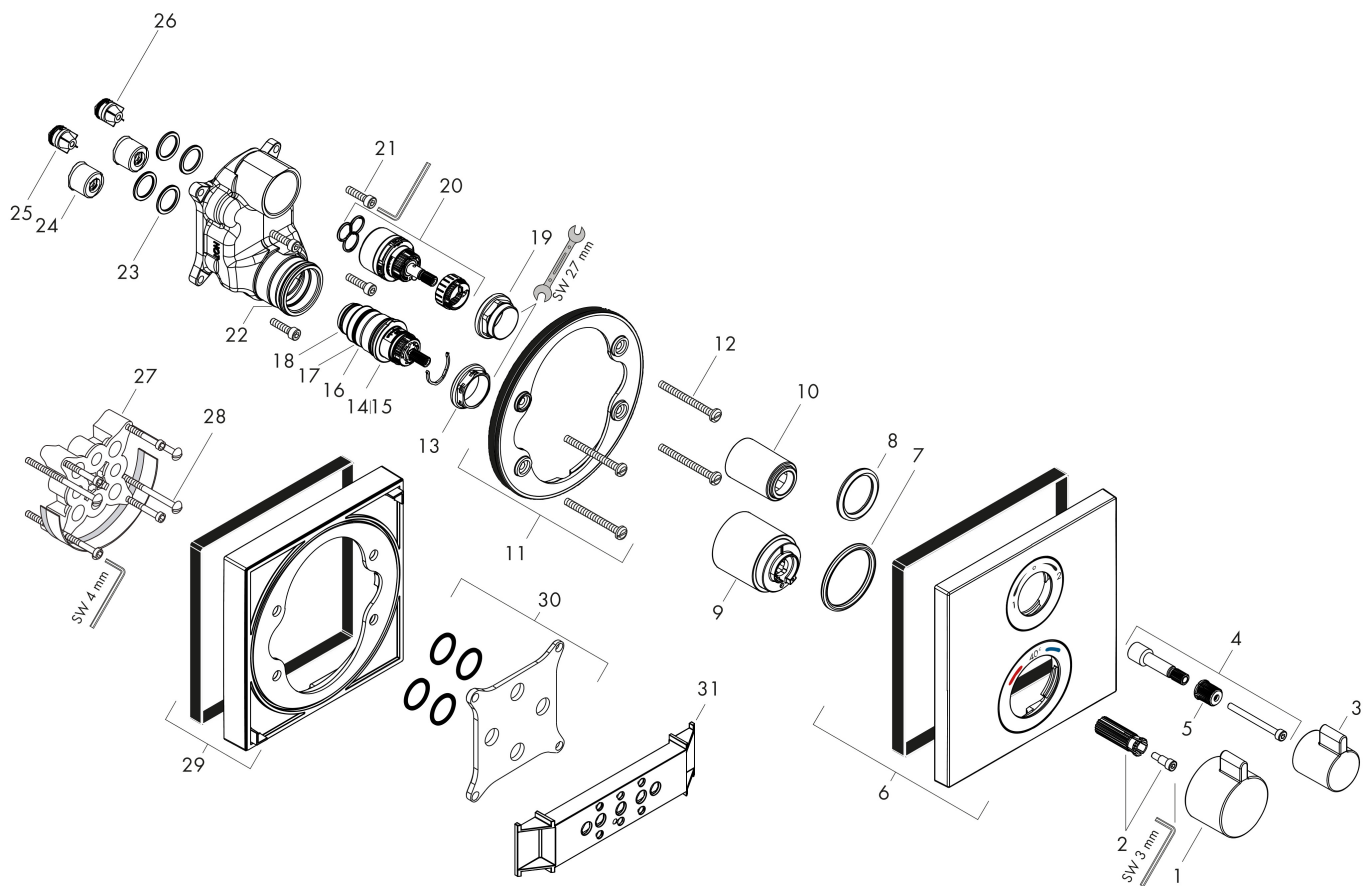
Varumärke hansgrohe
 Art. Namn **Ecostat Square** Termostat för inbyggnad 2 funktioner
 Art. Nr. 15714670
 RSK-nr. 8351319
 Ytsikt Matt svart
 Pos 1

Flödesdiagram



Varumärke	hansgrohe
Art. Namn	Ecostat Square Termostat för inbyggnad 2 funktioner
Art. Nr.	15714670
RSK-nr.	8351319
Ytskikt	Matt svart
Pos	1

Reservdelsritning för byggnadsår: >07/19



Varumärke	hansgrohe
Art. Namn	Ecostat Square Termostat för inbyggnad 2 funktioner
Art. Nr.	15714670
RSK-nr.	8351319
Ytskikt	Matt svart
Pos	1

Reservdelstlista för byggnadsår: >07/19

Pos.	Beskrivning	Art.nr.
1	Termostatgrepp	92215670
2	null	95843000
3	Grepp	92281670
4	Greppadapter	95252000
5	null	98932000
6	Rosett 155 / 155 mm	93241670
7	O-ring 44x4	98471000
8	O-ring 30x5	98153000
9	hylsa	92216670
10	hylsa	95253670
11	null	98793000
12	Skruvset	96454000
13	Mutter	98913000
14	Termostatinsats	98282000
15	Termostatinsats för omvänd rörföring	92373000
16	O-ring 25x2,5	92146000
17	O-ring 25x1,5	98146000
18	O-ring 20x1,5	98197000
19	Mutter	95255000
20	Avstängningsventil inkl. omkastare	98283000
21	O-ring 36x2	98156000
22	Skruvset	96525000
23	O-ring 16x2	98133000
24	Ljuddämpare	94073000
25	Backventil (tryckfast upp till 2 MPa)	92594000
26	Backventil-set DW 15	97350000
27	Förlängare 25 mm	13595000
28	Skruvset	97747000
29	Förlängare 22 mm	13593670
30	Kompensationsset 1"	95521000
31	Monteringsplatta (när väggen inte är tillräckligt djup)	92540000
a	inbyggnadsdel	01800180