

Varumärke	AXOR
Art. Namn	AXOR One Termostatmodul för inbyggnad för 1 funktion
Art. Nr.	45711670
RSK-nr.	8351501
Ytsikt	Matt svart
Pos	1

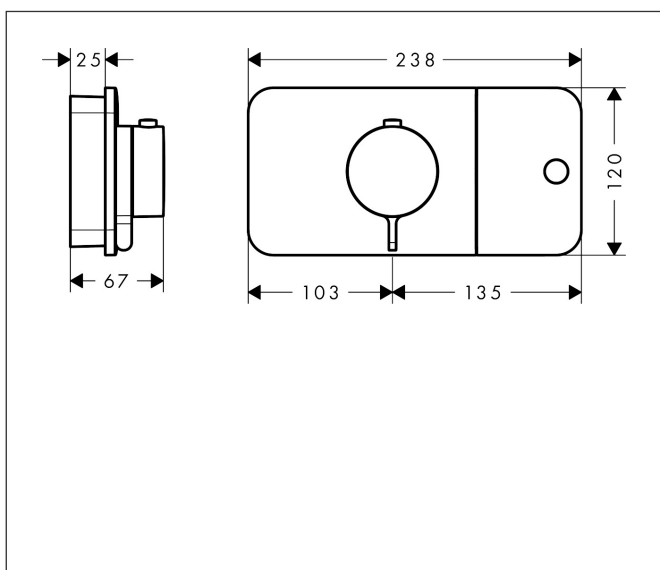
Produktbild



Funktioner

- 1 funktion
- bekvämt att slå på/av uttag med stor Select-paddel
- Eco-funktion: reglering av flödesmängd via spakhandtag, beroende på volymflöde och monteringsituation ca 50 % minskning av flödes hastigheten
- termostatinsats, Start/stopp-ventil för att styra funktionerna
- flödesmängd per uttag: 24 l/min
- maximal flödesmängd vid 3 bar: 24 l/min
- Säkerhetsspärr vid 40 °C
- temperaturbegränsning inställningsbar
- termostaten ger möjlighet till termisk desinfektion
- backventil
- termostat levereras med knapp handdusch
- ljudklass: I
- flödesklass: D

Ritning



Teknologi

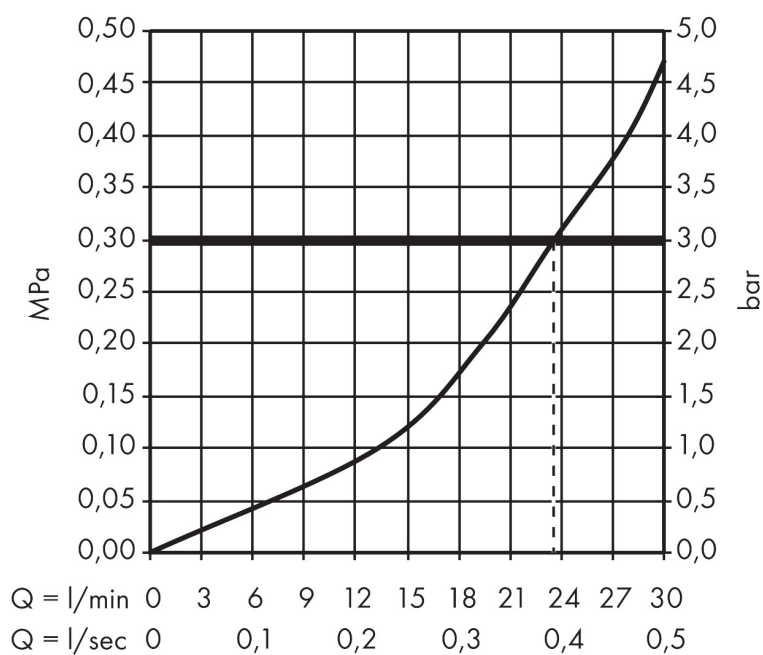


Certifikat



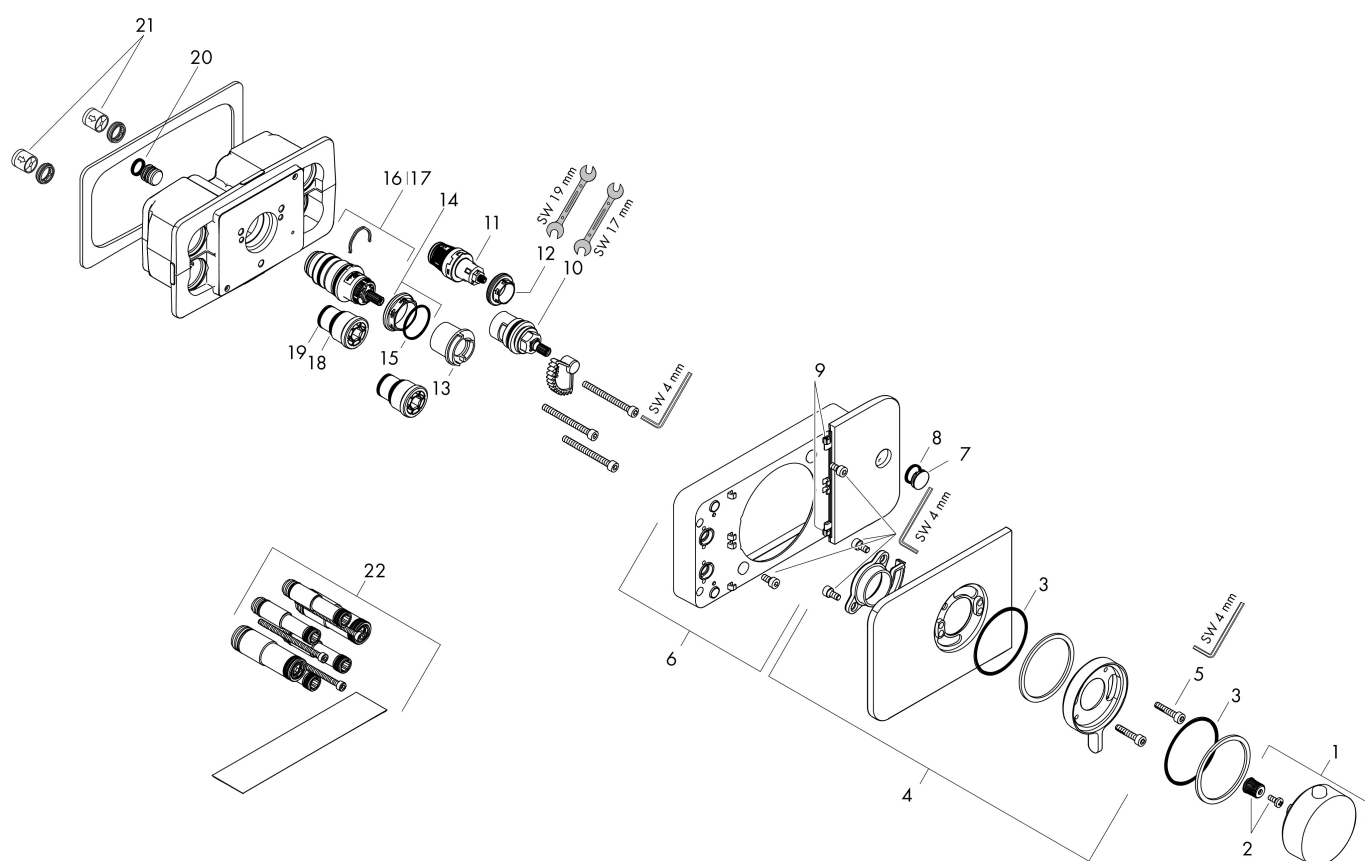
Varumärke AXOR
 Art. Namn **AXOR One** Termostatmodul för inbyggnad för 1 funktion
 Art. Nr. 45711670
 RSK-nr. 8351501
 Ytskikt Matt svart
 Pos 1

Flödesdiagram



Varumärke	AXOR
Art. Namn	AXOR One Termostatmodul för inbyggnad för 1 funktion
Art. Nr.	45711670
RSK-nr.	8351501
Ytsikt	Matt svart
Pos	1

Reservdelssritning för byggnadsår: >04/21



Varumärke AXOR
 Art. Namn **AXOR One** Termostatmodul för inbyggnad för 1 funktion
 Art. Nr. 45711670
 RSK-nr. 8351501
 Ytskikt Matt svart
 Pos 1

Reservdelslista för byggnadsår: >04/21

Pos.	Beskrivning	Art.nr.
1	Termostatgrepp	92600670
2	null	98932000
3	O-ring 57x2	98210000
4	Rosett	92598670
5	Cylinderskruv M5x25	97664000
6	Kontrollpanel	92611670
7	Symbol-set	92541670
8	O-ring 13x2	98128000
9	Glidningsset	93121000
10	Avstängningsenhet	98536000
11	Avstängningsventil (AVP)	95758000
12	Mutter	98368000
13	null	92614000
14	Mutter	98913000
15	O-ring 26x1,5	98390000
16	Termostatinsats	98282000
17	Termostatinsats för omvänd rörföring	92373000
18	O-ring 21x1,5	98219000
19	O-ring 17x1,5	98137000
20	O-ring 11x2	98127000
21	Backventil	97980000
22	Förlängare 25 mm	45790000