

Varumärke	hansgrohe
Art. Namn	Tecturis S 1-grepps duschblandare
Art. Nr.	73622000
RSK-nr.	8352020
Ytsikt	Krom
Pos	1



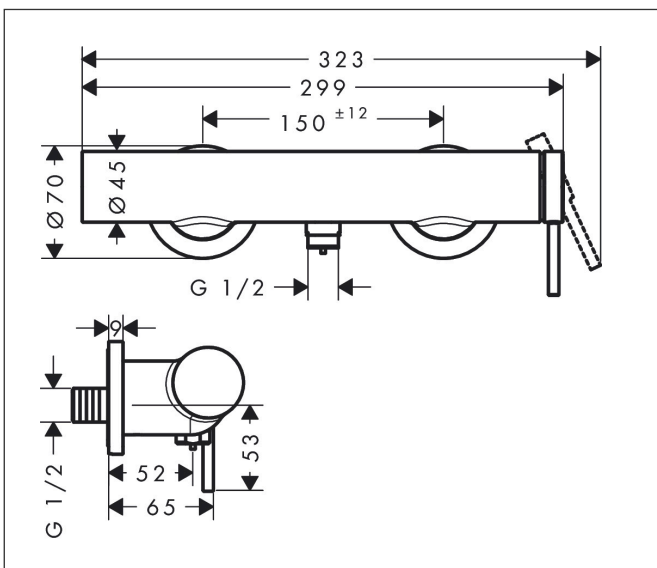
Produktbild



Funktioner

- stickmått: 150 ± 12 mm
- maximal flödesmängd vid 3 bar: 24 l/min
- flödesmängd handdusch vid 3 bar: 12,3 l/min
- keramisk avstängning
- temperaturbegränsning inställningsbar
- backventil
- med ljuddämpare
- slanganslutning DN15
- ljudklass: I
- flödesklass: A
- S-anslutningar

Ritning



Certifikat

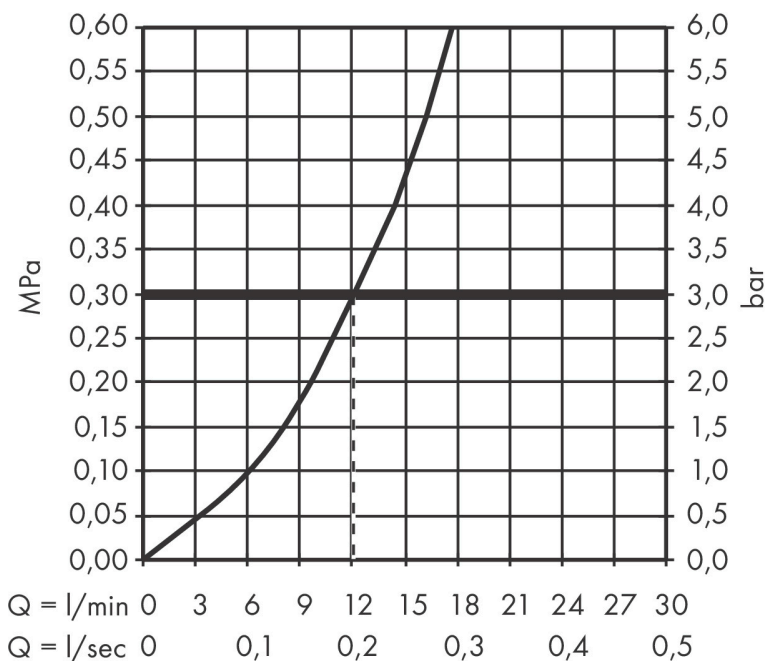


Koder/standarder

- STA 1728

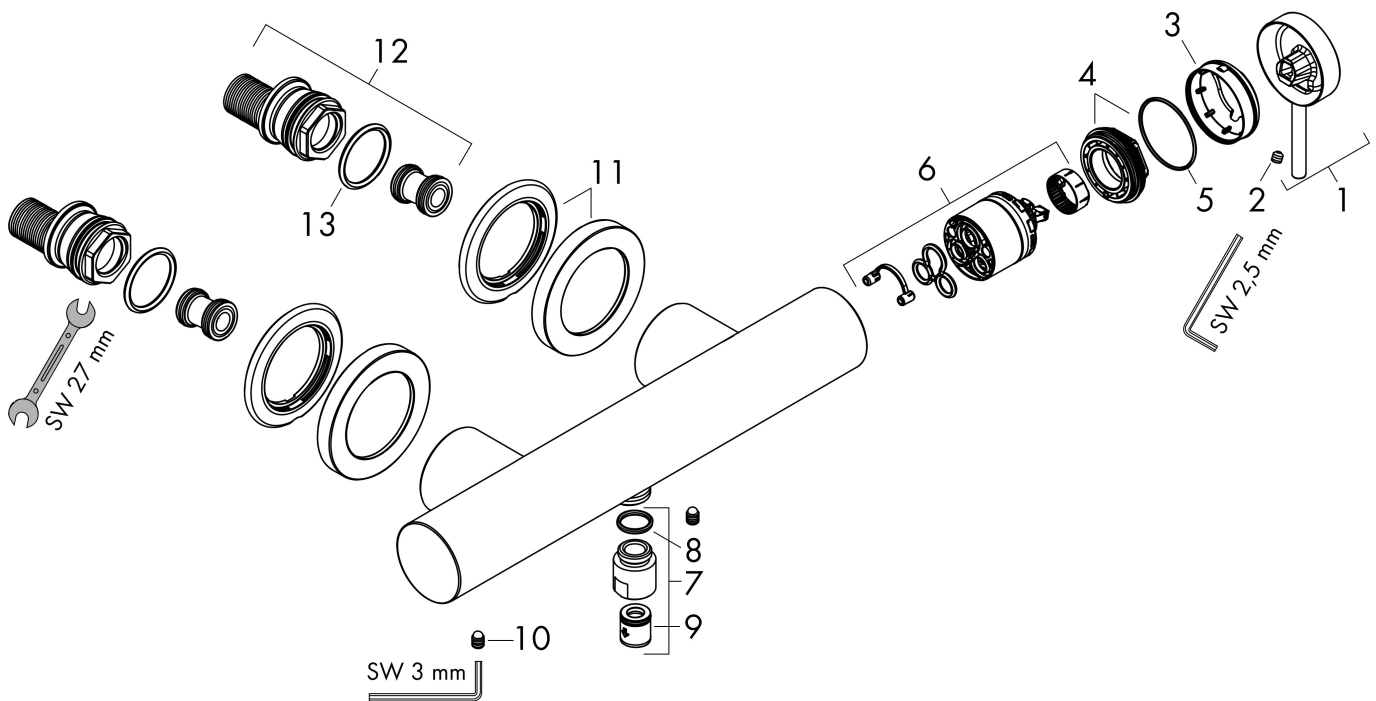
Varumärke hansgrohe
 Art. Namn **Tecturis S** 1-grepps duschblandare
 Art. Nr. 73622000
 RSK-nr. 8352020
 Ytskikt Krom
 Pos 1

Flödesdiagram



Varumärke	hansgrohe
Art. Namn	Tecturis S 1-grepps duschblandare
Art. Nr.	73622000
RSK-nr.	8352020
Ytskikt	Krom
Pos	1

Reservdelsritning för byggnadsår: >06/23



Varumärke hansgrohe
 Art. Namn **Tecturis S** 1-grepps duschblandare
 Art. Nr. 73622000
 RSK-nr. 8352020
 Ytskikt Krom
 Pos 1

Reservdelslista för byggnadsår: >06/23

Pos.	Beskrivning	Art.nr.
1	Grepp	87117000
2	null	98446000
3	null	94370000
4	Mutter	93995000
5	O-ring 35x1,5	92114000
6	Kartusch kpl.	93895000
7	Anslutningsnippel	95392000
8	O-ring 14x2	98129000
9	Backventil-set DW 15	94074000
10	Skruv	94366000
11	Rosett Ø 70 mm	94365000
12	null	95772000
13	O-ring 29x3	98371000