

Varumärke	hansgrohe
Art. Namn	Metropol 1-grepps badkarsblandare för golvmontering
Art. Nr.	32532990
RSK-nr.	8362188
Ytskikt	Polerad guld-optik PVD
Pos	1



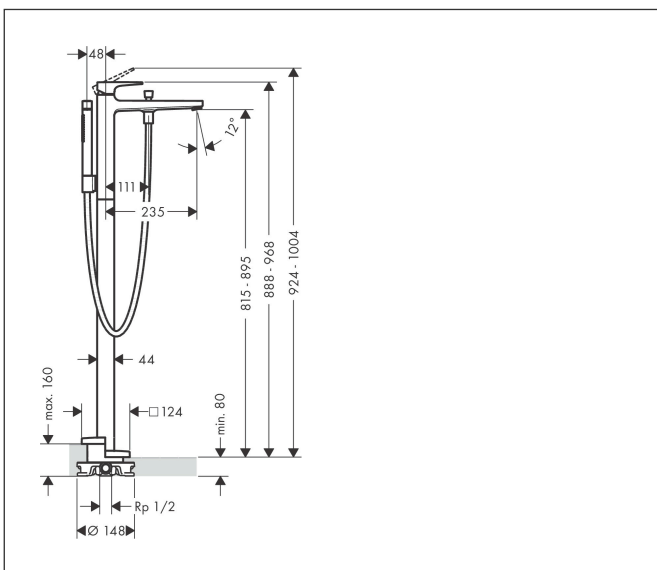
Produktbild



Funktioner

- består av: 1-grepps badkarsblandare för golvmontering, pinnhanddusch, duschslang, duschhållare
- överhäng: 235 mm
- stråltyp blandare: normalstråle
- maximal flödesmängd vid 3 bar: 20 l/min
- flödesmängd för badkarspip vid 3 bar: 20 l/min
- keramisk avstängning
- temperaturbegränsning inställningsbar
- omställare med automatisk återställning
- backventil
- anslutningstyp: inbyggnadsdel
- stående montering
- stråltyp handdusch: Rain, MonoRain

Ritning



Teknologi



Stråltyper



Koder/standarder

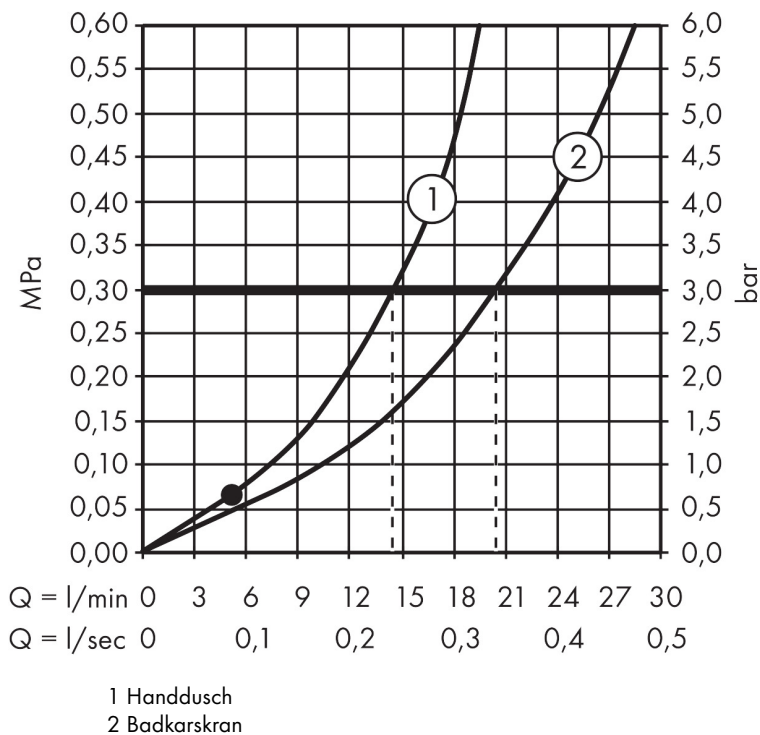
- STA 1521

Certifikat



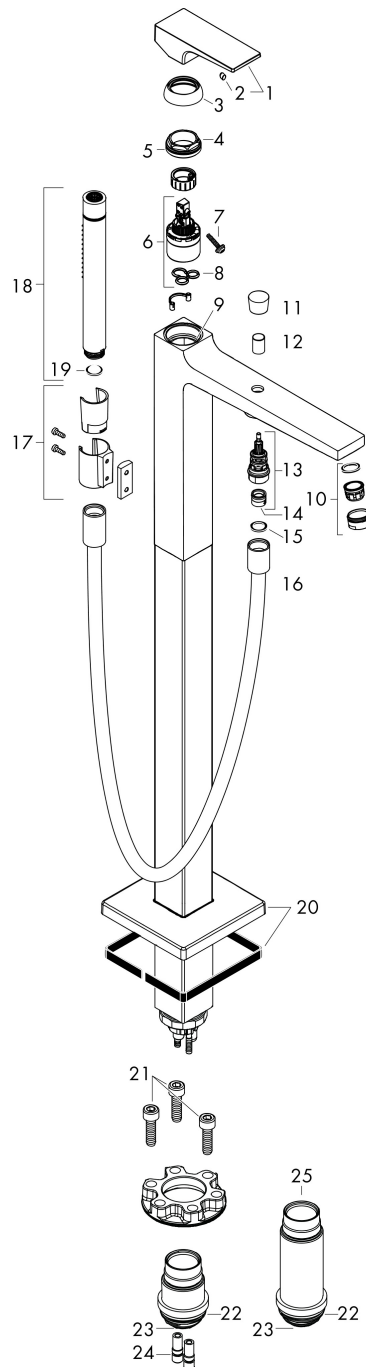
Varumärke hansgrohe
 Art. Namn **Metropol** 1-grepps badkarsblandare för golvmontering
 Art. Nr. 32532990
 RSK-nr. 8362188
 Ytskikt Polerad guld-optik PVD
 Pos 1

Flödesdiagram



Varumärke	hansgrohe
Art. Namn	Metropol 1-grepps badkarsblandare för golvmontering
Art. Nr.	32532990
RSK-nr.	8362188
Ytskikt	Polerad guld-optik PVD
Pos	1

Reservdelsritning för byggnadsår: >11/20



Varumärke hansgrohe
 Art. Namn **Metropol** 1-grepps badkarsblandare för golvmontering
 Art. Nr. 32532990
 RSK-nr. 8362188
 Ytskikt Polerad guld-optik PVD
 Pos 1

Reservdelslista för byggnadsår: >11/20

Pos.	Beskrivning	Art.nr.
1	Grepp	93075990
2	täckbricka, grepp	96338000
3	null	97406990
4	Mutter	97209000
5	O-Ring 32x2	98193000
6	Kartusch kpl.	92730000
7	Säkringsskruv	95140000
8	Tätning	95008000
9	O-ring 35x2	92604000
10	Luftblandare M24x1 (30 l/min)	96512990
11	Omkastar-knopp	95284990
12	hylsa	97979990
13	Omkastare	97978000
14	Backventil	97980000
15	Tätning	98058000
16	Duschslang 1,25 m	28282990
17	Duschhållare kpl.	96295990
18	Handduschsset	28532990
19	Silpackning	94246000
20	Rosett	93245990
21	O-ring 9x1,5	98117000
22	Cylinderskruv M10x35	97670000
23	O-ring 44x2,5	98162000
24	O-ring 29x3	98371000
25	O-ring 7x2	98419000
27	Förlängare 60 mm	93882000
a	inbyggnadsdel	10452180