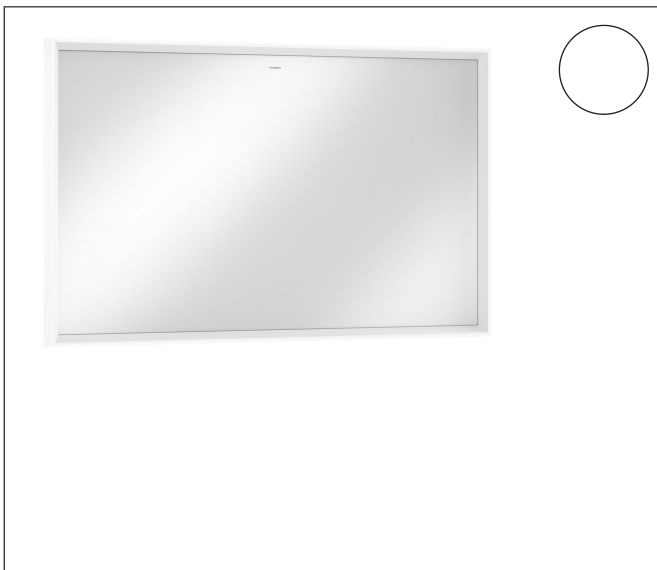


Varumärke	hansgrohe
Art. Namn	<b>Xarita E</b> Spegel med LED-belysning 1200/50 IR sensor
Art. Nr.	54994700
RSK-nr.	8942198
Ytskikt	Matt vit
Pos	1



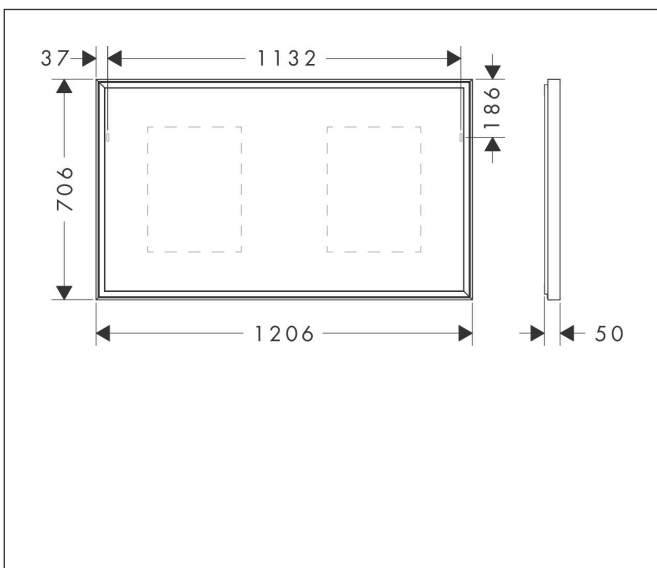
## Produktbild



## Funktioner

- material: spegelglas
- material ram: aluminium
- ytmaterial: pulverbeläggning
- MoistureProof: slitstarkt material
- TouchlessSensor: ljusstyrning via infraröd sensor via handrörelse under spegeln
- Effektbelysning: 40 W
- lampa: LED, utbytbar
- direkt LED-belysning
- färgtemperatur: 4000 K
- LED-livslängd: > 50.000 timmar
- direkt RGB LED-belysning: energieffektivitetsklass G
- min. avstånd mellan IR-sensor och reflekterande ytor: 120 mm
- steglöst dimbar
- AntiFog: med spegelvärme
- Automatisk avstängning: automatisk avstängning för alla funktioner
- med minnesfunktion: dimmer
- ingångsspänning: 220-240 V AC / 50/60 Hz
- Utspänning: 24 V DC
- skyddsnivå: IP44
- med befästningsmaterial
- dolt fäste
- väggmonterad
- dimensioner: 1200/700/50

## Ritning

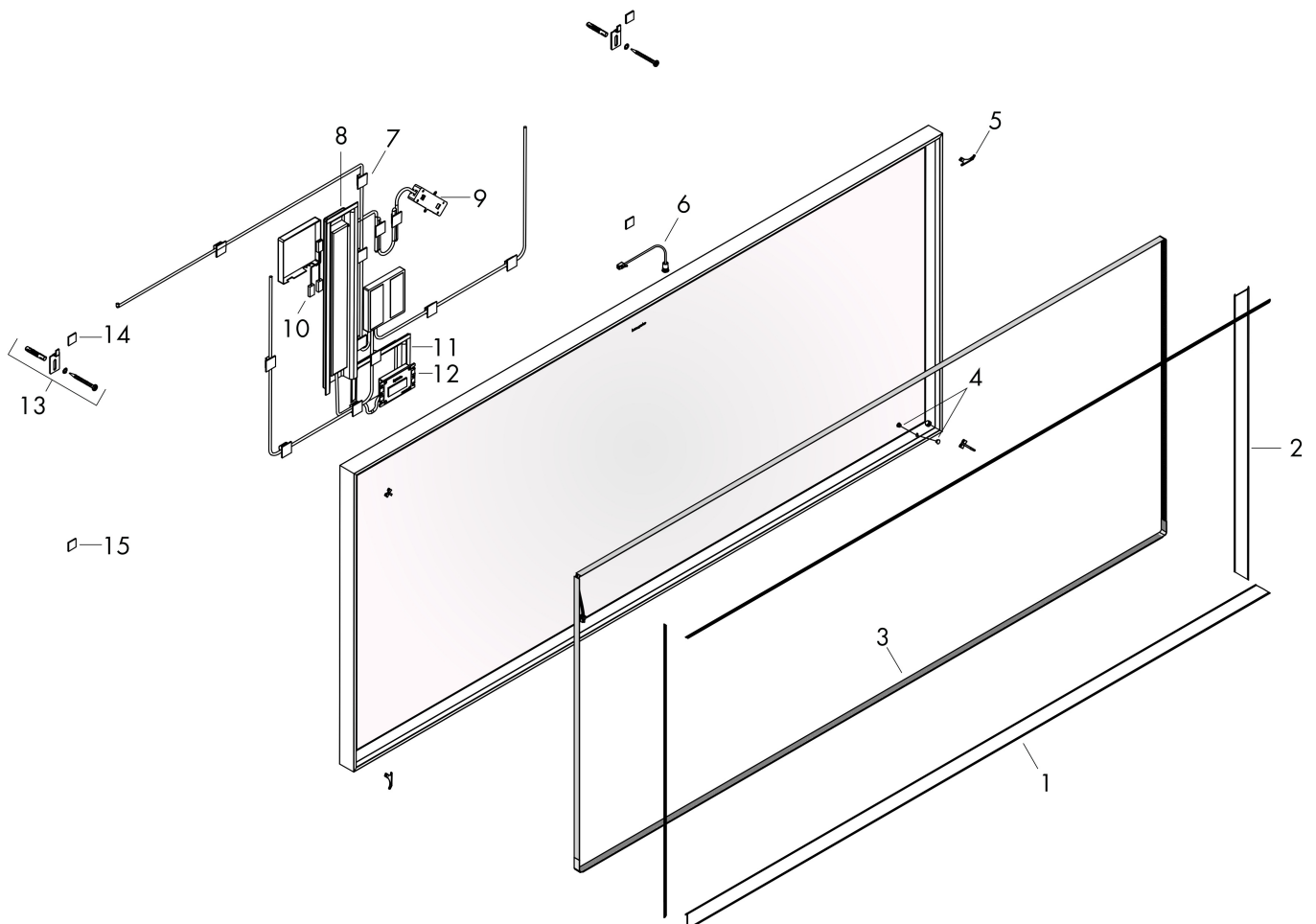


## Teknologi



Varumärke	hansgrohe
Art. Namn	<b>Xarita E</b> Spegel med LED-belysning 1200/50 IR sensor
Art. Nr.	54994700
RSK-nr.	8942198
Ytskikt	Matt vit
Pos	1

## Reservdelsritning för byggnadsår: >05/23



Varumärke hansgrohe  
 Art. Namn **Xarita E** Spegel med LED-belysning 1200/50 IR sensor  
 Art. Nr. 54994700  
 RSK-nr. 8942198  
 Ytskikt Matt vit  
 Pos 1

## Reservdelstlista för byggnadsår: >05/23

Pos.	Beskrivning	Art.nr.
1	PMMA-profil	87536000
2	PMMA-profil	87546000
3	LED-strip	87507000
4	null	87501000
5	null	87530000
6	null	87500000
7	Kabelhållare	87554000
8	Transformator	87497000
9	Anslutningsdosa	87556000
10	Adapterkabel med två ledare	87555000
11	null	87549000
12	Kontrollsystem	87498000
13	Fästset	87551000
14	Distans	87553000
15	Upphävande av skydd	87552000