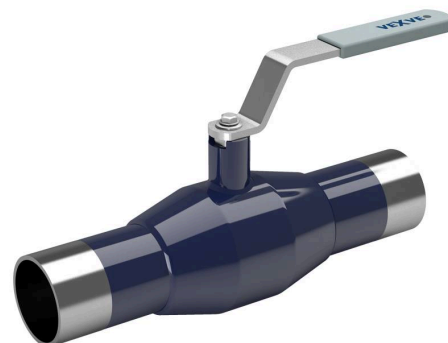


# Stålkulventiler, reducerat genomlopp

100 serie, svetsning / svetsning, EN (DIN), DN 65-250, reducerat genomlopp

Ventilhus	DN 65-250 Stål, P235GH (1.0345)
Kula	DN 65-250 Rostfritt stål, X5CrNi18-10 (1.4301)
Kultätning	DN 65-250 PTFE+C
Spindel	DN 65-100 Rostfritt stål, X8CrNiS18-9 (1.4305) DN 125-150 Rostfritt stål, X17CrNi16-2 (1.4057) DN 200-250 Rostfritt stål, X8CrNiS18-9 (1.4305)
Spindeltätning	DN 65-250 FPM
Manövrering	DN 65-250 Med förzinkat stål handtag



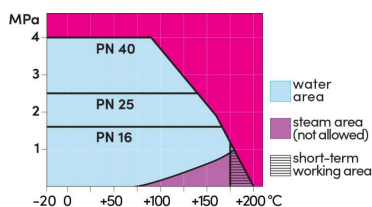
## Funktionsvillkor

-20 °C - +200 °C

Under -20 °C kontakta tillverkaren

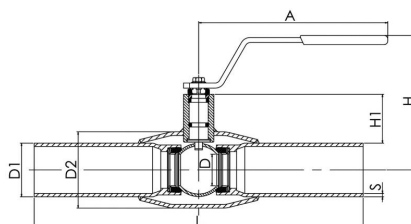
Lägsta tillåtna omgivningstemperatur -40°C

Läckageklass A (EN 12266-1)

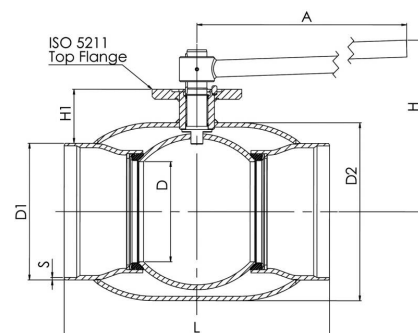


Ej för ånga

DN 65-150



DN 200-250



DN	PN	Product no.	RSK no.	A	D	D1	D2	H	H1	L	S	kg
65	25	100065	4500268	277,5	50	76.1	101.6	159	62	300	2,9	4.0
80	25	100080	4500269	277,5	65	88.9	121.0	171	68	300	3,2	5.4
100	25	100100	4500270	278,5	80	114.3	139.7	218	101	325	3,6	8.4
125	25	100125	4500271	400	100	139.7	177.8	252	101	325	4	13.0
150	25	100150	4500272	600	125	168.3	219.1	272	107	350	4,5	18.0
200	25	100200	4500273	870	150	219.1	273.0	280	92	400	4,5	38.0
250	25	100250	4500274	1200	200	273.0	355.6	350	108	530	5	74.0

# Stålkulventiler, reducerat genomlopp

100 serie, svetsning / svetsning, EN (DIN), DN 300-500, reducerat genomlopp

Ventilhus	DN 300-500 Stål, P235GH (1.0345)
Kula	DN 300-500 Rostfritt stål, X5CrNi18-10 (1.4301)
Kultätning	DN 300-500 PTFE+C
Spindel	DN 300-500 Rostfritt stål, X8CrNiS18-9 (1.4305)
Spindeltätning	DN 300-500 FPM
Manövrering	DN 300-500 Ventilerna är tillgängliga med manuell växel, elektrisk eller hydraulisk ställdon



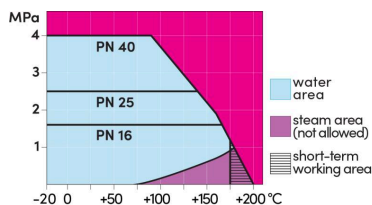
## Funktionsvillkor

-20 °C - +200 °C

Under -20 °C kontakta tillverkaren

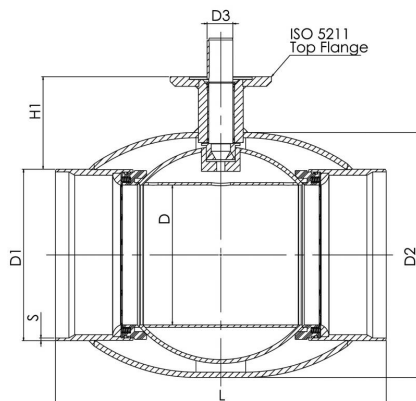
Lägsta tillåtna omgivningstemperatur -40°C

Läckageklass A (EN 12266-1)



Ej för ånga

DN 300-500



DN	PN	Product no.	RSK no.	D	D1	D2	D3	H1	L	S	kg
300	25	100300	4500295	250	323.9	457.0	50.0	133	550	5.6	110.0
350	25	100350	4500296	290	355.6	508.0	50.0	192	686	6,3	170.0
400	25	100400	4500297	340	406.4	610.0	70.0	242	762	7,0	250.0
450	25	100450		390	457.0	660.0	90.0	284	914	6,3	501.0
500	25	100500	4500298	390	508.0	660.0	90.0	259	914	7,0	400.0