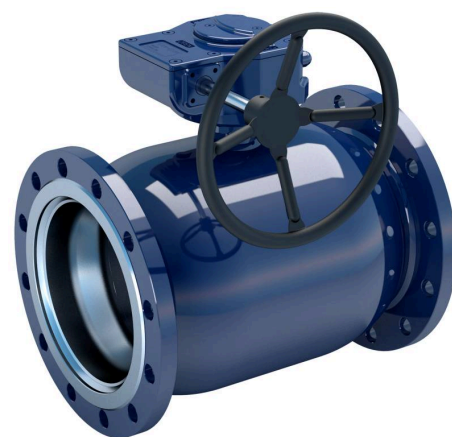


Stålkulventiler, reducerat genomlopp

104xx1 serie, fläns / fläns, DN 100-500, reducerat genomlopp

Ventilhus	DN 100-500 Stål, P235GH (1.0345)
Kula	DN 100-500 Rostfritt stål, X5CrNi18-10 (1.4301)
Kültätning	DN 100-500 PTFE+C
Spindel	DN 100 Rostfritt stål, X8CrNiS18-9 (1.4305) DN 125-150 Rostfritt stål, X17CrNi16-2 (1.4057) DN 200-500 Rostfritt stål, X8CrNiS18-9 (1.4305)
Spindeltätning	DN 100-500 FPM
Manövrering	DN 100-500 Ventil utrustad med manuell växel
Fläns	EN 1092-1 Tillgänglig PN 10, 16, 25, 40



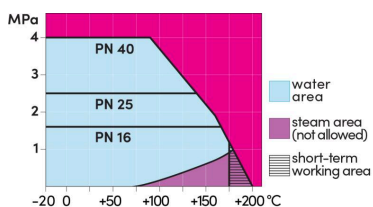
Funktionsvillkor

-20 °C - +200 °C

Under -20 °C kontakta tillverkaren

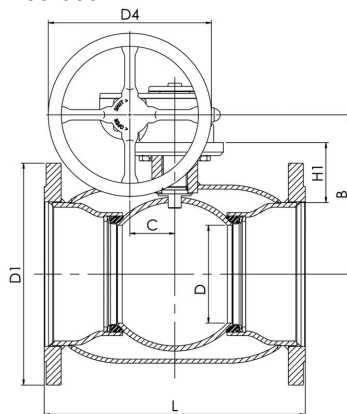
Lägsta tillåtna omgivningstemperatur -40°C

Läckageklass A (EN 12266-1)

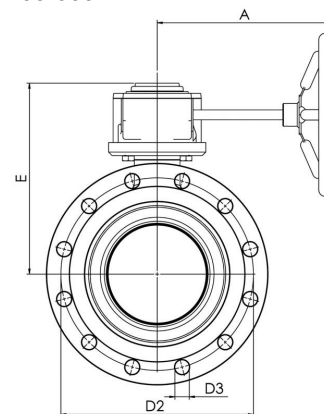


Ej för ånga

DN 100-500



DN 100-500



DN	PN	Product no.	RSK no.	A	B	C	D	D1	D2	D3	D4	E	H1	L	kg
100	16	104101		186	206	53	80	220.0	180.0	18.0	125.0	248	114	300	23.0
125	16	104126	4506150	224	216	53	100	250.0	210.0	18.0	200.0	258	112	325	30.0
150	16	104151	4500337	224	236	53	125	285.0	240.0	22.0	200.0	279	118	350	37.0
200	16	104201	4500338	268	244	69	150	340.0	295.0	22.0	250.0	293	92	400	68.0
250	16	104251	4500339	301	294	97	200	405.0	355.0	26.0	300.0	345	108	500	122.0
300	16	104301	4500340	363	343	118	250	460.0	410.0	26.0	500.0	412	115	500	190.0
350	16	104351	4500358	363	418	118	290	520.0	470.0	26.0	500.0	487	192	706	268.0
400	16	104401	4500359	444	500	138	340	580.0	525.0	30.0	500.0	573	242	810	365.0
500	16	104501	4500360	475	577	180	390	715.0	650.0	33.0	500.0	648	259	978	595.0

Stålkulventiler, reducerat genomlopp

104xx1 serie, fläns / fläns, DN 450, reducerat genomlopp

Ventilhus	DN 450 Stål, P235GH (1.0345)
Kula	DN 450 Rostfritt stål, X5CrNi18-10 (1.4301)
Kultätning	DN 450 PTFE+C
Spindel	DN 450 Rostfritt stål, X8CrNiS18-9 (1.4305)
Spindeltätning	DN 450 FPM
Manövrering	DN 450 Ventil utrustad med manuell växel
Fläns	EN 1092-1 Tillgänglig PN 10, 16, 25, 40

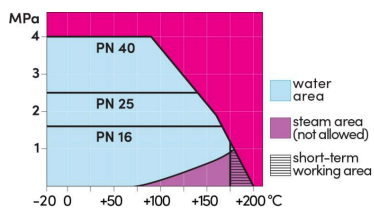
Funktionsvillkor

-20 °C - +200 °C

Under -20 °C kontakta tillverkaren

Lägsta tillåtna omgivningstemperatur -40°C

Läckageklass A (EN 12266-1)



Ej för ånga

DN	PN	Product no.	A	B	C	D	D1	D2	D3	E	H1	L	kg
450	16	104451	471	576	180	390	640.0	585.0	500.0	648	282	978	668.0