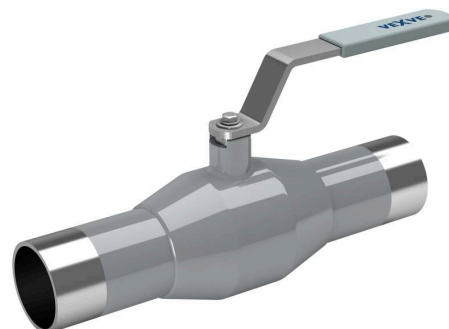


Rostfria ståkulventiler, reducerat genomlopp

230/MM serie, svetsning / svetsning, NS-norm, DN 65-100, reducerat genomlopp

Ventilhus	DN 65-100 Rostfritt stål, X2CrNiMo17-12-2 (1.4404)
Kula	DN 65-100 Rostfritt stål, X2CrNiMo17-12-2 (1.4404)
Kultätning	DN 65-100 PTFE+C
Spindel	DN 65-100 Rostfritt stål, X2CrNiMo17-12-2 (1.4404)
Spindeltätning	DN 65-100 FPM/NBR
Manövrering	DN 65-100 Med förzinkat stål handtag



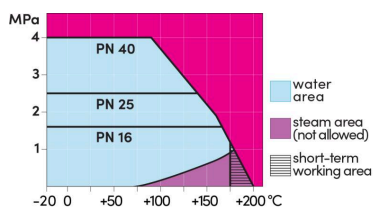
Funktionsvillkor

-20 °C - +200 °C

Under -20 °C kontakta tillverkaren

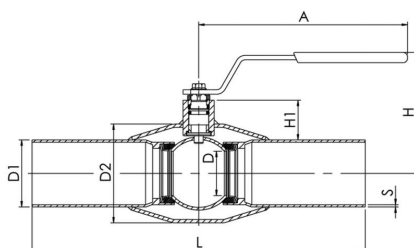
Lägsta tillåtna omgivningstemperatur -40°C

Läckageklass A (EN 12266-1)



Ej för ånga

DN 65-150



DN	PN	Product no.	RSK no.	A	D	D1	D2	H	H1	L	S	kg
65	25	230065/MM	4500406	278	50	70.0	114.3	150	55	300	3,0	3.8
80	25	230080/MM	4500407	278	65	86.0	114.3	160	59	300	3,1	4.7
100	25	230100/MM	450040	278	80	106.0	139.7	171	59	325	3,0	6.7