

Rostfria ståkulventiler, reducerat genomlopp

234xx1/25 serie, PN 25, fläns / fläns, DN 100-250, reducerat genomlopp

Ventilhus	DN 100-250 Rostfritt stål, X2CrNiMo17-12-2 (1.4404)
Kula	DN 100-250 Rostfritt stål, X2CrNiMo17-12-2 (1.4404)
Kultätning	DN 100-250 PTFE+C
Spindel	DN 100-250 Rostfritt stål, X2CrNiMo17-12-2 (1.4404)
Spindeltätning	DN 100-250 FPM/NBR
Manövrering	DN 100-250 Ventil utrustad med manuell växel
Fläns	EN 1092-1 Tillgänglig PN 10, 16, 25, 40



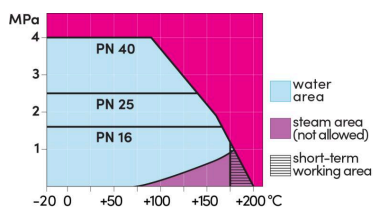
Funktionsvillkor

-20 °C - +200 °C

Under -20 °C kontakta tillverkaren

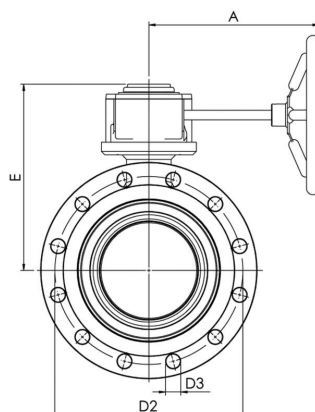
Lägsta tillåtna omgivningstemperatur -40°C

Läckageklass A (EN 12266-1)

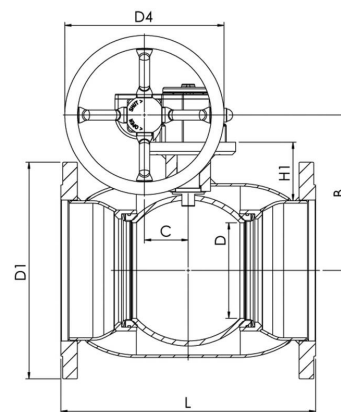


Ej för ånga

DN 100-250



DN 100-250



DN	PN	Product no.	A	B	C	D	D1	D2	D3	D4	E	H1	L	kg
100	25	234101/25	187	159	53	80	235.0	190.0	22.0	125.0	202	68	300	28.0
125	25	234126/25	224	183	53	100	270.0	220.0	26.0	200.0	225	79	325	34.0
150	25	234151/25	224	203	53	125	300.0	250.0	26.0	200.0	246	85	350	40.0
200	25	234201/25	268	244	69	150	360.0	310.0	26.0	250.0	293	92	400	66.0
250	25	234251/25	301	294	97	200	425.0	370.0	30.0	300.0	345	108	550	120.0