

Stålkulventiler, fullt genomlopp

154 serie, svetsning / svetsning, EN (DIN), DN 100-400, fullt genomlopp

Ventilhus	DN 100-400 Stål, P235GH (1.0345)
Kula	DN 100-400 Rostfritt stål, X5CrNi18-10 (1.4301)
Kultätning	DN 100-400 PTFE+C
Spindel	DN 100-125 Rostfritt stål, X17CrNi16-2 (1.4057) DN 150-400 Rostfritt stål, X8CrNiS18-9 (1.4305)
Spindel tätning	DN 100-400 FPM
Manövrering	DN 100-400 Ventil utrustad med manuell växel



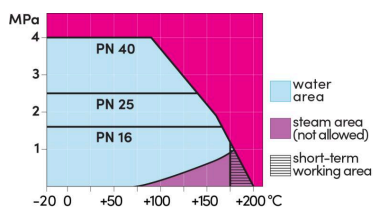
Funktionsvillkor

-20 °C - +200 °C

Under -20 °C kontakta tillverkaren

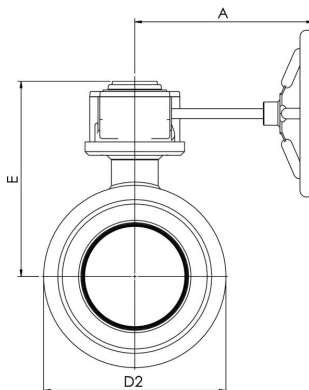
Lägsta tillåtna omgivningstemperatur -40°C

Läckageklass A (EN 12266-1)

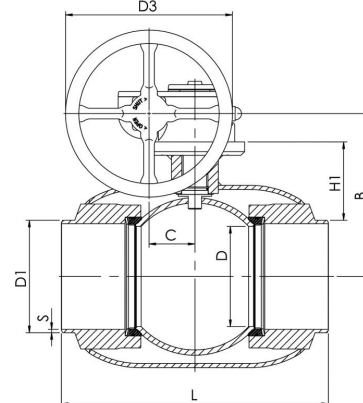


Ej för ånga

DN 100-400



DN 100-400



DN	PN	Product no.	RSK no.	A	B	C	D	D1	D2	D3	E	H1	L	S	kg
100	25	154100	4512309	224	216	53	100	114.3	177.8	200.0	258	124	325	3,6	20.0
125	25	154125	4500710	224	236	53	125	139.7	219.1	200.0	279	132	360	3,6	29.0
150	25	154150	4500711	268	244	69	150	168.3	273.0	250.0	293	117	400	4,5	61.0
200	25	154200	4500712	301	294	97	200	219.1	355.6	300.0	345	135	530	5	113.0
250	25	154250	4500713	363	343	117	250	273.0	457.0	600.0	412	158	550	5	164.0
300	25	154300	4500714	363	418	117	290	323.9	508.0	600.0	487	206	686	5,6	216.0
350	25	154350	4500715	440	500	138	340	355.6	610.0	500.0	573	267	762	6,3	305.0
400	25	154400	4500717	471	576	180	390	406.0	660.0	500.0	648	310	914	7,1	603.0

*DN 600-800 finns även i PN40. För mer information kontakta vår kundtjänst.