

# Injusteringsventiler, stål, reducerat genomlopp

140 serie, svetsning / svetsning, EN (DIN), DN 65-150, reducerat genomlopp

Ventilhus	DN 65-150 Stål, P235GH (1.0345)
Kula	DN 65-150 Rostfritt stål, X5CrNi18-10 (1.4301)
Kultätning	DN 65-150 PTFE+GF
Spindel	DN 65-100 Rostfritt stål, X8CrNiS18-9 (1.4305) DN 125-150 Rostfritt stål, X17CrNi16-2 (1.4057)
Spindeltätning	DN 65-150 FPM
Mätuttag	DN 65-150 Självförslutande, mässing / EPDM
Manövrering	DN 65-150 Med förzinkat stål handtag



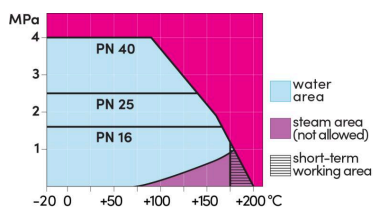
## Funktionsvillkor

-20 °C - +200 °C

Under -20 °C kontakta tillverkaren

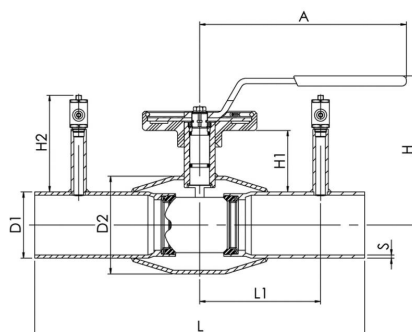
Lägsta tillåtna omgivningstemperatur -40°C

Läckageklass A (EN 12266-1)



Ej för ånga

DN 65-150



DN	PN	Product no.	RSK no.	A	D1	D2	H	H1	H2	L	L1	S	kg
65	25	140065	4891307	280	76.1	101.6	160	58	108	300	110	2.9	4.8
80	25	140080	4891308	280	88.9	121.0	173	64	108	300	110	3.2	6.1
100	25	140100	4891309	280	114.3	146.0	219	98	130	325	122.5	3.6	9.4
125	25	140125	4891310	400	139.7	177.8	253	100	130	325	137,5	4	16.2
150	25	140150	4891311	600	168.3	219.1	276	110	130	350	150	4,5	21.3

Vexves injusteringsventiler finns i biblioteken i TA-SCOPE och SmartBalancing-mättdon, bland annat.