

# X-rostfria stålkulventiler, reducerat genomlopp

231X serie, X-serien, invändiga gängor / svetsning EN (DIN), DN 10-50, reducerat genomlopp

Ventilhus	DN 10-50 Rostfritt stål, AISI316L (1.4404)
Kula	DN 10-50 Rostfritt stål, AISI316L (1.4404)
Kultätning	DN 10-50 PTFE+C
Spindel	DN 10-50 Rostfritt stål, AISI316L (1.4404)
Spindeltätning	DN 10-50 FPM/NBR
Manövrering	DN 10-50 med komposithandtag



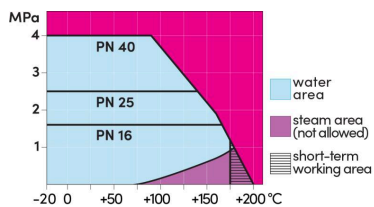
## Funktionsvillkor

-20 °C – +200 °C

Under -20 °C kontakta tillverkaren

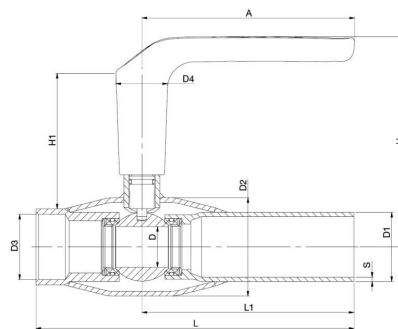
Lägsta tillåtna omgivningstemperatur -40°C

Läckageklass A (EN 12266-1)



Ej för ånga

## DN 10-50



DN	PN	Product no.	RSK no.	A	D	D1	D2	D3	D4	H	H1	L	L1	S	kg
10	40	231010X	5495217	130	10	17.2	33.7	Rp 3/8	32.0	119	86	153	115	2	0.4
15	40	231015X	5495218	130	10	21.3	33.7	Rp 1/2	32.0	119	84	158	115	2	0.5
20	40	231020X	5495219	130	15	26.9	42.4	Rp 3/4	32.0	119	81	165	115	2	0.6
25	40	231025X	5495220	130	20	33.7	48.3	Rp 1	32.0	125	84	172	115	2	0.8
32	40	231032X	5495221	130	25	42.4	60.3	Rp 1 1/4	32.0	129	83	195	130	2	1.2
40	40	231040X	5495222	130	32	48.3	70.0	Rp 1 1/2	32.0	133	84	205	130	2.6	1.6
50	40	231050X	5495223	130	40	60.3	76.1	Rp 2	32.0	140	85	240	150	2.6	2.4