

# X-rostfria stålkulventiler, reducerat genomlopp

232X serie, X-serien, invändiga gängor / invändiga gängor, DN 10-50, reducerat genomlopp

Ventilhus	DN 10-50 Rostfritt stål, AISI316L (1.4404)
Kula	DN 10-50 Rostfritt stål, AISI316L (1.4404)
Kultätning	DN 10-50 PTFE+C
Spindel	DN 10-50 Rostfritt stål, AISI316L (1.4404)
Spindeltätning	DN 10-50 FPM/NBR
Manövrering	DN 10-50 med komposithandtag



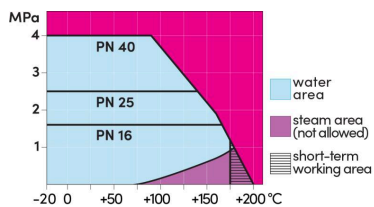
## Funktionsvillkor

-20 °C – +200 °C

Under -20 °C kontakta tillverkaren

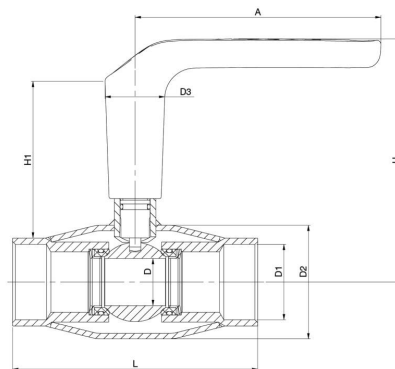
Lägsta tillåtna omgivningstemperatur -40°C

Läckageklass A (EN 12266-1)



Ej för ånga

DN 10-50



DN	PN	Product no.	RSK no.	A	D	D1	D2	D3	H	H1	L	kg
10	40	232010X	5495224	130	10	Rp 3/8	33.7	32.0	119	86	75	0.4
15	40	232015X	5495225	130	10	Rp 1/2	33.7	32.0	119	84	85	0.4
20	40	232020X	5495226	130	15	Rp 3/4	42.4	32.0	123	81	100	0.5
25	40	232025X	5495227	130	20	Rp 1	48.3	32.0	125	84	115	0.7
32	40	232032X	5495228	130	25	Rp 1 1/4	60.3	32.0	129	83	130	1.1
40	40	232040X	5495229	130	32	Rp 1 1/2	70.0	32.0	133	84	205	1.5
50	40	232050X	5495230	130	40	Rp 2	76.1	32.0	140	85	205	2.4