

Stålkulventiler, fullt genomlopp

154xx1/25 serie, PN 25, fläns / fläns, DN 100-400, fullt genomlopp

Ventilhus	DN 100-400 Stål, P235GH (1.0345)
Kula	DN 100-400 Rostfritt stål, X5CrNi18-10 (1.4301)
Kultätning	DN 100-400 PTFE+C
Spindel	DN 100-400 Rostfritt stål, X8CrNiS18-9 (1.4305)
Spindeltätning	DN 100-400 FPM
Manövrering	DN 100-400 Ventil utrustad med manuell växel



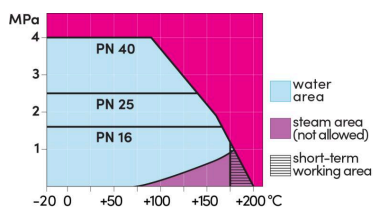
Funktionsvillkor

-20 °C - +200 °C

Under -20 °C kontakta tillverkaren

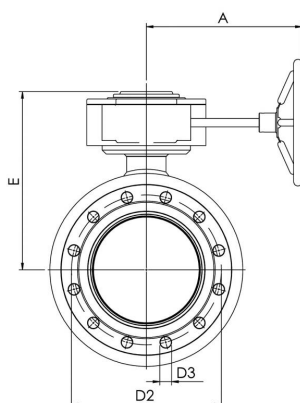
Lägsta tillåtna omgivningstemperatur -40°C

Läckageklass A (EN 12266-1)

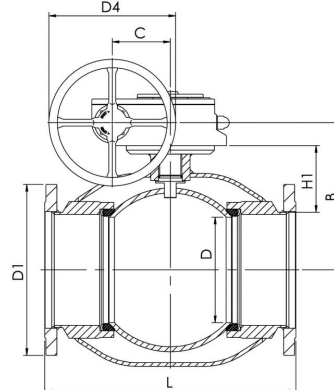


Ej för ånga

DN 100-400



DN 100-400



DN	PN	Product no.	A	B	C	D	D1	D2	D3	D4	E	H1	L	kg
100	25	154101/25	224	216	53	100	235.0	190.0	22.0	200.0	258	124	350	34.0
125	25	154126/25	224	236	53	125	270.0	220.0	26.0	200.0	279	132	375	45.0
150	25	154151/25	268	244	69	150	300.0	250.0	26.0	250.0	293	117	555	86.0
200	25	154201/25	301	294	97	200	360.0	310.0	26.0	300.0	345	135	560	130.0
250	25	154251/25	363	343	117	250	425.0	370.0	30.0	600.0	412	158	595	206.0
300	25	154301/25	363	418	117	290	485.0	430.0	30.0	600.0	487	205	716	266.0
350	25	154351/25	440	500	138	340	555.0	490.0	33.0	500.0	573	261	802	415.0
400	25	154401/25	471	576	180	390	620.0	550.0	36.0	500.0	648	307	1016	711.0