

ahlsell

Koppling Turbo klass B & C



a-c
a-collection

Koppling Turbo klass B & C

Koppling Turbo för användning i byggnad/inomhusmontering klass B, a-collection

a-c sml rörkoppling klass B för användning i byggnad/inomhusmontering, med klämband i rostfri plåt samt manschett i EPDM gummi. Avsedd användning är sammanfogning av rör och rördelar i dag och spillvatteninstallationer.

Tekniska Data

Material klämband	Rostfritt stål
Max. arbetstryck vid 20°C (PN)	0,5 bar
Ytskydd	Obehandlad
Material inlägg	EPDM (etenpropengummi)
Längd	65 mm
Materialkvalitet klämband	Rostfritt stål (SS430)
Drifttemperaturområde	-40-110 °C



Artikel Nr	Benämning	Utvändig rördiameter	Bredd	Enhet
1198005	A-C SML TURBO KOPPLING 58MM EPDM KLASS B ROSTFRITT STÅL	60 mm	71 mm	ST
1198006	A-C SML TURBO KOPPLING 75MM EPDM KLASS B ROSTFRITT STÅL	75 mm	88,5 mm	ST
1198007	A-C SML TURBO KOPPLING 110MM EPDM KLASS B ROSTFRITT STÅL	110 mm	124 mm	ST
1198008	A-C SML TURBO KOPPLING 160MM EPDM KLASS B ROSTFRITT STÅL	160 mm	171 mm	ST

Koppling Turbo för markförläggning klass C, a-collection

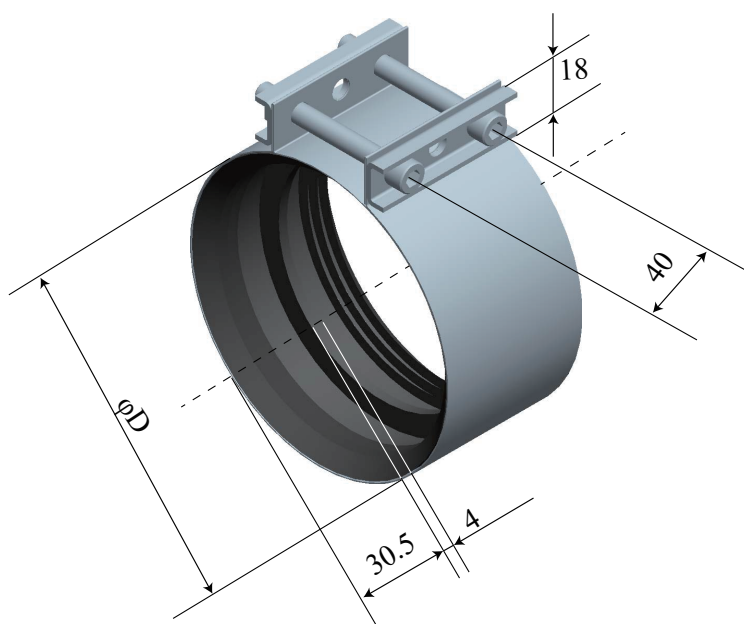
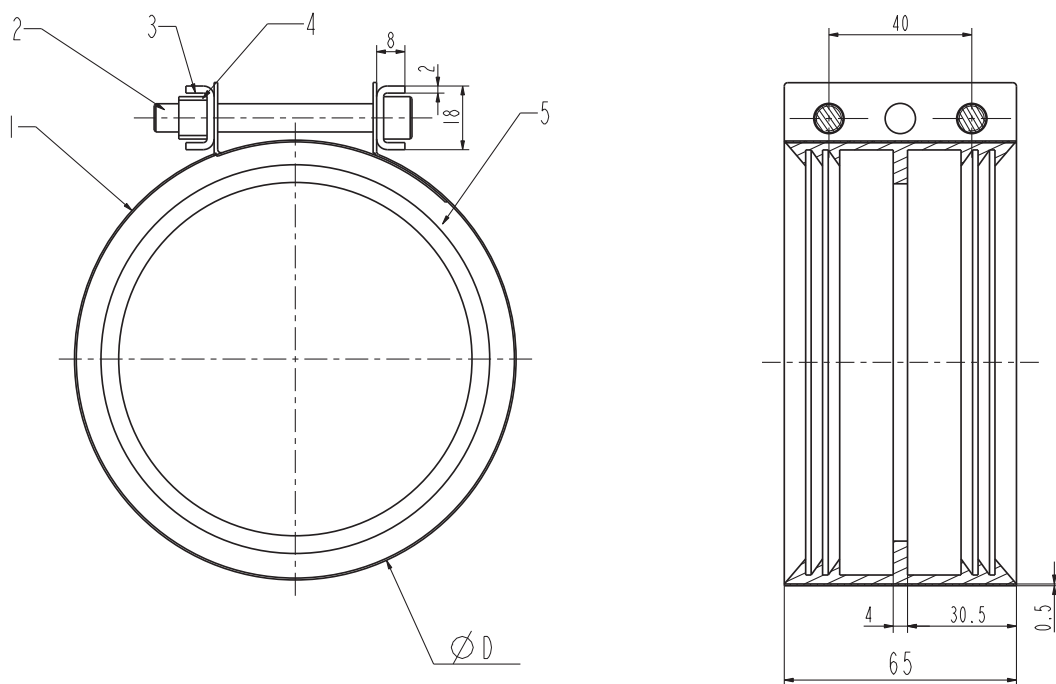
a-c sml rörkoppling klass C för användning i markförläggning, med klämband i syrafast rostfri plåt samt manschett i NBR/Nitril gummi. Avsedd användning är sammanfogning av rör och rördelar i dag och spillvatteninstallationer.

Tekniska Data

Material klämband	Rostfritt stål
Max. arbetstryck vid 20°C (PN)	0,5 bar
Ytskydd	Obehandlad
Material inlägg	NBR (nitrilgummi)
Längd	65 mm
Materialkvalitet klämband	Syrafast stål 316L (1.4404)
Drifttemperaturområde	-35-110 °C



Artikel Nr	Benämning	Utvändig rördiameter	Bredd	Enhet
1198009	A-C SML TURBO KOPPLING 58MM NBR KLASS C SYRAFAST STÅL	60 mm	71 mm	ST
1198010	A-C SML TURBO KOPPLING 75MM NBR KLASS C SYRAFAST STÅL	75 mm	88,5 mm	ST
1198011	A-C SML TURBO KOPPLING 110MM NBR KLASS C SYRAFAST STÅL	110 mm	124 mm	ST
1198012	A-C SML TURBO KOPPLING 160MM NBR KLASS C SYRAFAST STÅL	160 mm	171 mm	ST



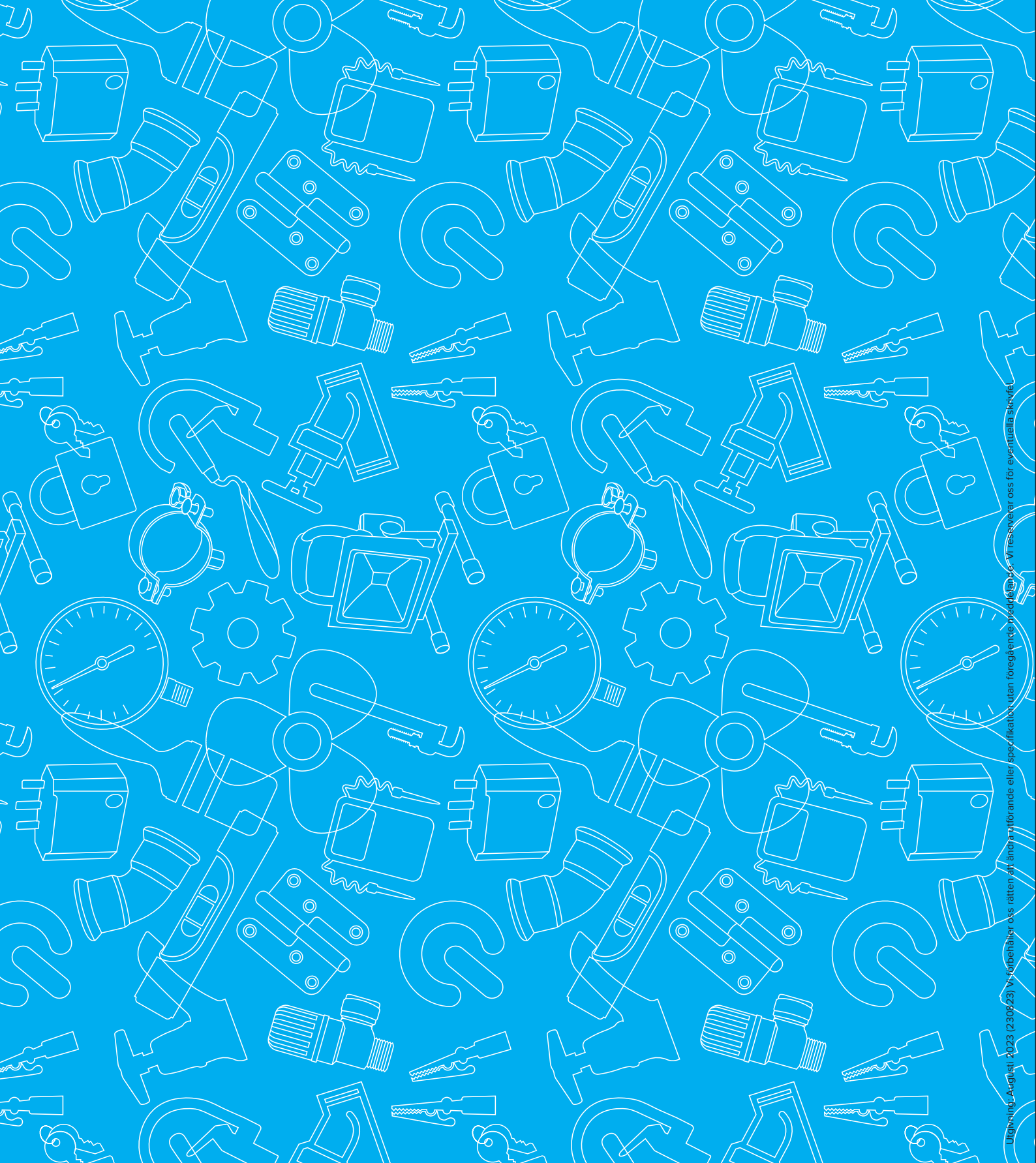
Tekniska specifikationer

DN	Insexskruvar	Åtdragningsmoment	1	2	3	4	5
50	M8x50	6-8 Nm	Klämband	Insexskruv	Styrplatta	M8 mutter	Inlägg
75	M8x50	6-8 Nm	Klämband	Insexskruv	Styrplatta	M8 mutter	Inlägg
100	M8x50	8-10 Nm	Klämband	Insexskruv	Styrplatta	M8 mutter	Inlägg
150	M8x50	8-10 Nm	Klämband	Insexskruv	Styrplatta	M8 mutter	Inlägg

Standard: Produkterna är tillverkade enligt standard EN 877: 1999+A1:2006+AC:2008

Reaction to fire: Produkterna är testade enligt standard EN 13501-1:2018, och klassificerade A2-s1, d0

Gummimanschetter: Produkterna är testade och godkända enligt standard EN 681-1 klass WD



Utgivning: Augusti 2023 (230823) Vi förbehåller oss rätten att ändra utformning eller specifikation utan föregående meddelande. Vi reserverar oss för eventuella skrivfel.

ahlsell

a-collection är ett varumärke från Ahlsell
www.ahlsell.se

a-c
a-collection