

Rillad syrafast rostfri fläns, Nordic Flow

Funktion

Nordic Flow rillad fläns i syrafast rostfritt stål EN 1.4404 (316L) möjliggör en övergång mellan rillade och flänsade rörsystem. Produkten är rillad enligt OGS (Original Groove System).

Användningsområden

- Sprinklersystem
- VS-installationer
 - Värme
 - Kyla
 - Dricksvatten
- Dagvattensystem
- Tryckluftssystem

Godkännanden

- Ahlsells rillade syrafasta rostfria system med, EPDM-packning är typgodkänd av RISE (Certifikatnummer: C900956).¹
- Bedömd av Sundahus och Byggvarubedömningen.

1) Högsta tillåtna drifttryck och temperatur för RISE typgodkända systemet framgår av typgodkännandet.

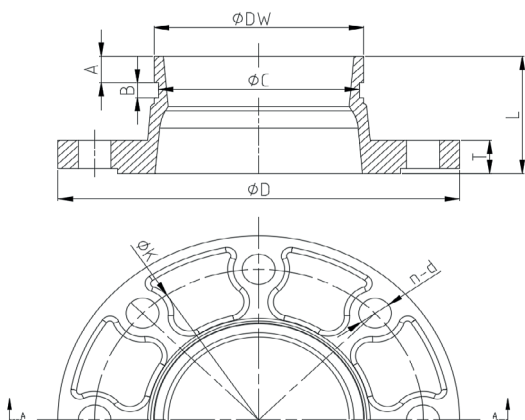


Materialspecifikationer

Betad syrafast rostfritt stål EN 1.4404 (316L).

Dimensioner

Art nr	DN mm	Rör Ø yttre diam. (mm)	Mått mm											Passande bult	Tryck-klass bar	Vikt kg
			L	A	B	C	Dw	D	K	n	d	T				
1684001	50	60,3	60	15,88	8,74	57,15	60,3	160	125	4	18	16	M16	16	1,66	
1684002	65	76,1	60	15,88	8,74	72,24	76,1	180	145	8	18	16	M16	16	2,13	
1684003	80	88,9	60	15,88	8,74	84,94	88,9	195	160	8	18	16	M16	16	2,82	
1684004	100	114,3	60	15,88	8,74	110,08	114,3	215	180	8	18	16	M16	16	3,26	
1684005	125	139,7	65	15,88	8,74	135,46	139,7	245	210	8	18	18	M16	16	4,57	
1684006	150	168,3	65	15,88	8,74	163,96	168,3	280	240	8	22	18	M20	16	5,45	
1684007	200	219,1	70	19,05	11,91	214,4	219,1	335	295	8	22	19	M20	10	7,41	
1684008	200	219,1	70	19,05	11,91	214,4	219,1	335	295	12	22	19	M20	16	7,82	
1684009**	250	273	83	19,05	11,91	268,27	273	395	350	12	22	31	M20	10	5,4	
1684010**	250	273	83	19,05	11,91	268,27	273	395	355	12	26	31	M24	16	6,0	
1684011**	300	323,9	79	19,05	11,91	318,29	323,9	445	400	12	22	34	M20	10	7,8	



** Omfattas inte av typgodkännandet och levereras som rillad lösfläns med krage. Se bild 2.
** Produkterna är beställningsvaror och kan tas fram i både PN10 och PN16.



Bild 1. Nordic Flow rillade flänsar DN50-DN200

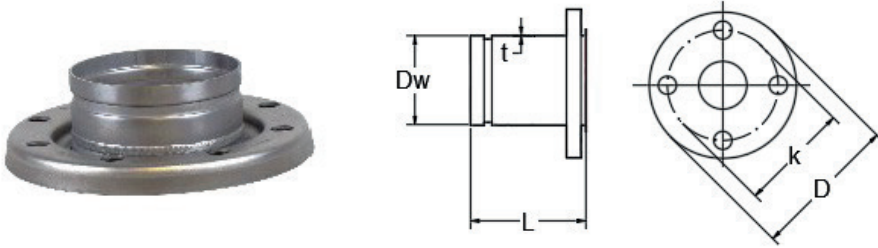


Bild 2. Rillad lösfläns med krage DN250-DN300