

**3-vägs Kulventil
AVI 1352-1353**



**Tryggt
val**

a-collection

3-vägs Kulventil AVI 1352–1353

Konstruktion

3-vägs kulventil i mässing med reducerat genomlopp, patenterat handtag med lägesindikator och 360° rotationsmöjlighet. Konstruktionen tillåter flöde som ska avledas i alla riktningar inklusive leveransavstängning
 AVI 1352 L-borrad kula
 AVI 1353 T-borrad kula

Användningsområde

Avstängningsventil för VVS och industriella installationer, för neutrala vätskor, luft, gaser och vissa oljor.

Dimensioner

DN15-DN50

Tryck och temperatur

PN40- DN15-DN20

PN25- DN25

PN16- DN32-DN50

-15°C → +100°C

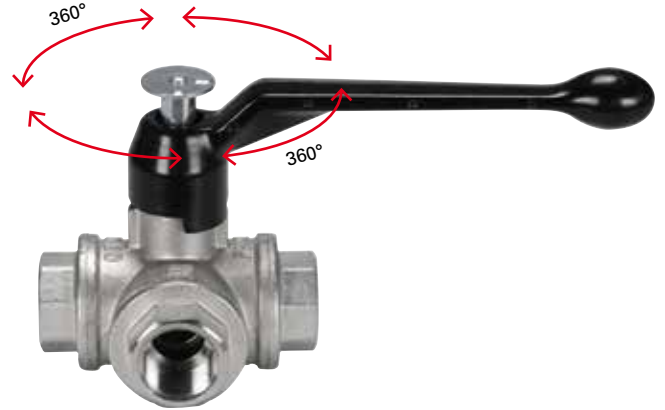
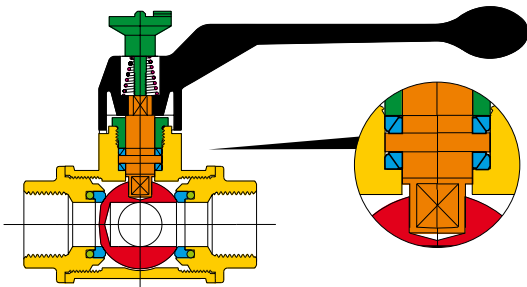
Godkännande

CE 97/23/CE

Anslutningsgänga

UNI ISO 7/1 (UNI ISO 10226)

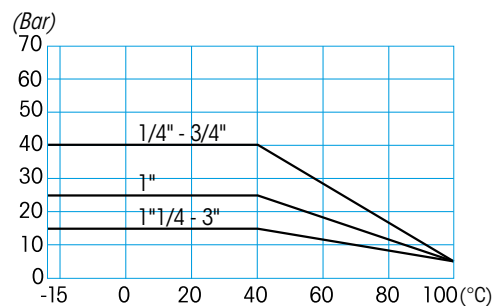
Patenterad V-formad spindeltätning



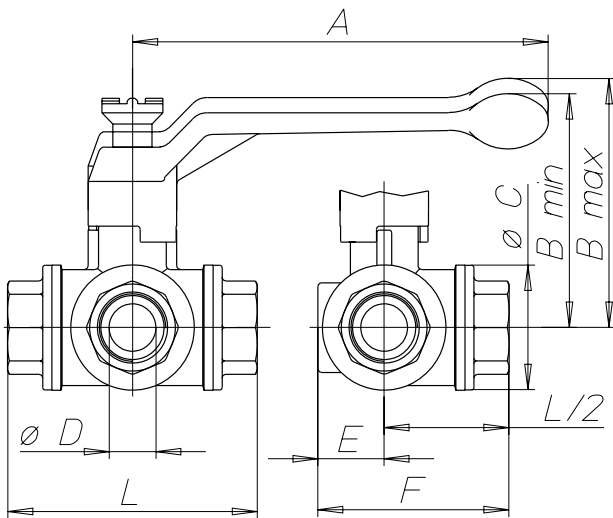
Materialspecifikationer

Komponent	Färg	Material
Hus/ändstycke	Gul	CW617N
Gland	Grön	CW617N
Spindel	Orange	CW617N
Kula	Röd	CW617N
Sätetätning	Blå	PTFE
Handtag	Svart	Aluminium
Lägesindikator	Grön	Förzinkad stål
Fjäder	Rosa/silver	Rostfritt stål

Tryck och temperaturdiagram

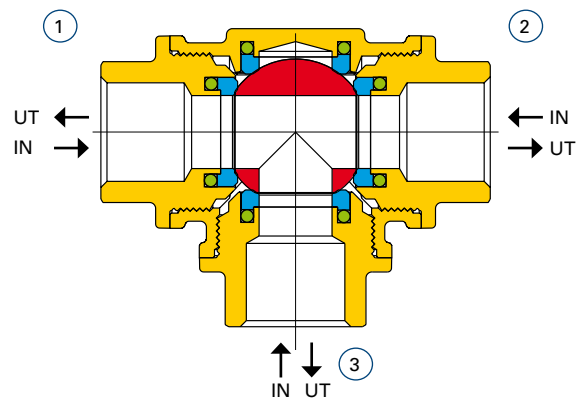
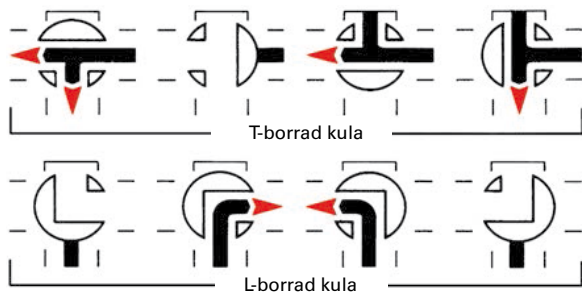


Tekniska specifikationer



RSK	DN	Utförande	A mm	B mm min	B mm max	ØC mm	ØD mm	E mm	F mm	L mm	Kv m3/h	Vikt (g)
4507612	15	L-borrad	130	77	85	38	13	21	61	80	3,5	640
4507613	20	L-borrad	160	89	98	48	18	26	74	96	5,5	1100
4507614	25	L-borrad	160	93	102	58	23	31	88	113	9,2	1720
4507615	32	L-borrad	195	110	121	67	29	34	99	130	20	2660
4507617	40	L-borrad	195	115	125	78	35	40	114	147	37,2	3710
4507618	50	L-borrad	235	129	141	95	44	47	132	169	48,7	5880
4507619	15	T-borrad	130	77	85	38	13	21	61	80	3,5	630
4507620	20	T-borrad	160	89	98	48	18	26	74	96	5,5	1090
4507621	25	T-borrad	160	93	102	58	23	31	88	113	9,2	1690
4507622	32	T-borrad	195	110	121	67	29	34	99	130	20	2610
4507623	40	T-borrad	195	115	125	78	35	40	114	147	37,2	3660
4507624	50	T-borrad	235	129	141	95	44	47	132	169	48,7	5820

Funktion av flödesriktning



ahlsell

a-collection är ett varumärke från Ahlsell
www.ahlsell.se

a-collection
– kvalitet till rätt pris

