

**3-vägsventil
AVI 1354/1355**



**Tryggt
val**

a-collection

3-vägsventil AVI 1354/1355

Konstruktion

Kulventil 3-vägs i rostfritt stål, inv.gg. och reducerat genomlopp. Flytande homogen kula RTFE kulsättestätning och låsbart handtag. Blåsutsäker spindel. Montagefläns ISO 5211 för direktmontage av manöverdon. AVI 1354 L-Borrard, AVI 1355 T-Borrard. Ventilen är silikonfri.



Användningsområde

Avstängningsventil med brett användningsområde inom kemisk/teknisk industri, vatten/reningsverk, pappers och cellulosaindustri, olje/petroleumindustri.

Dimension

DN15-DN50

Tryck och temperatur

PN63

-20-+230°C, (se diagram bredvid)

Godkännande

Ventilen uppfyller kraven för CE märkning enligt tryckkärlsdirektivet- CE/PED 97/23/EC Kategori 3, Modul H, CE0035
DN32-DN50 är märkta CE0035.

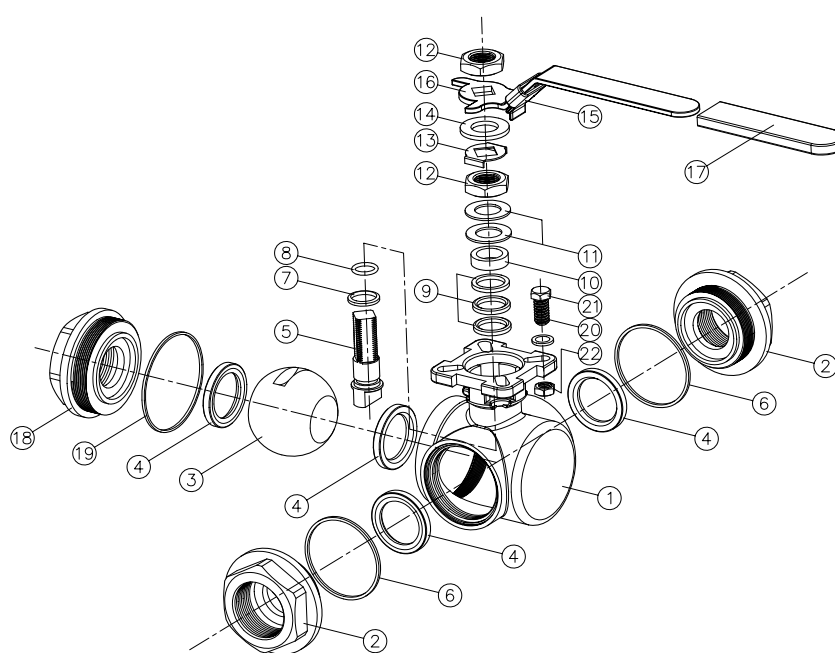
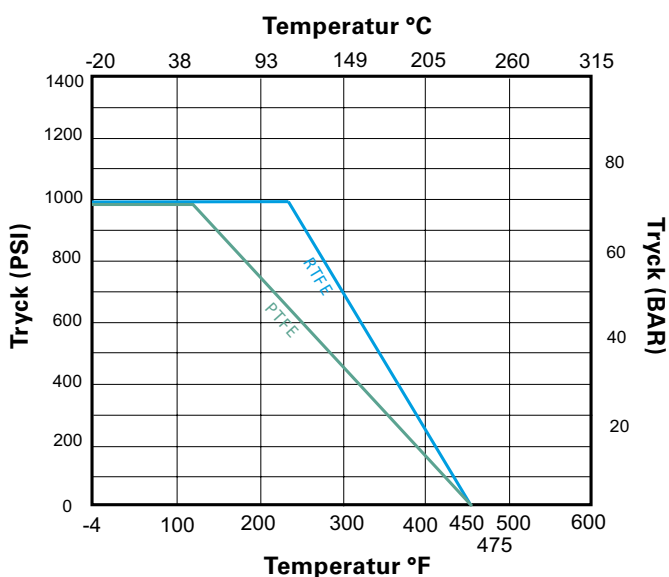
Underhåll

Ventilen är underhållsfri vid normala driftförhållanden, packboxen är justerbar om spaken demonteras.

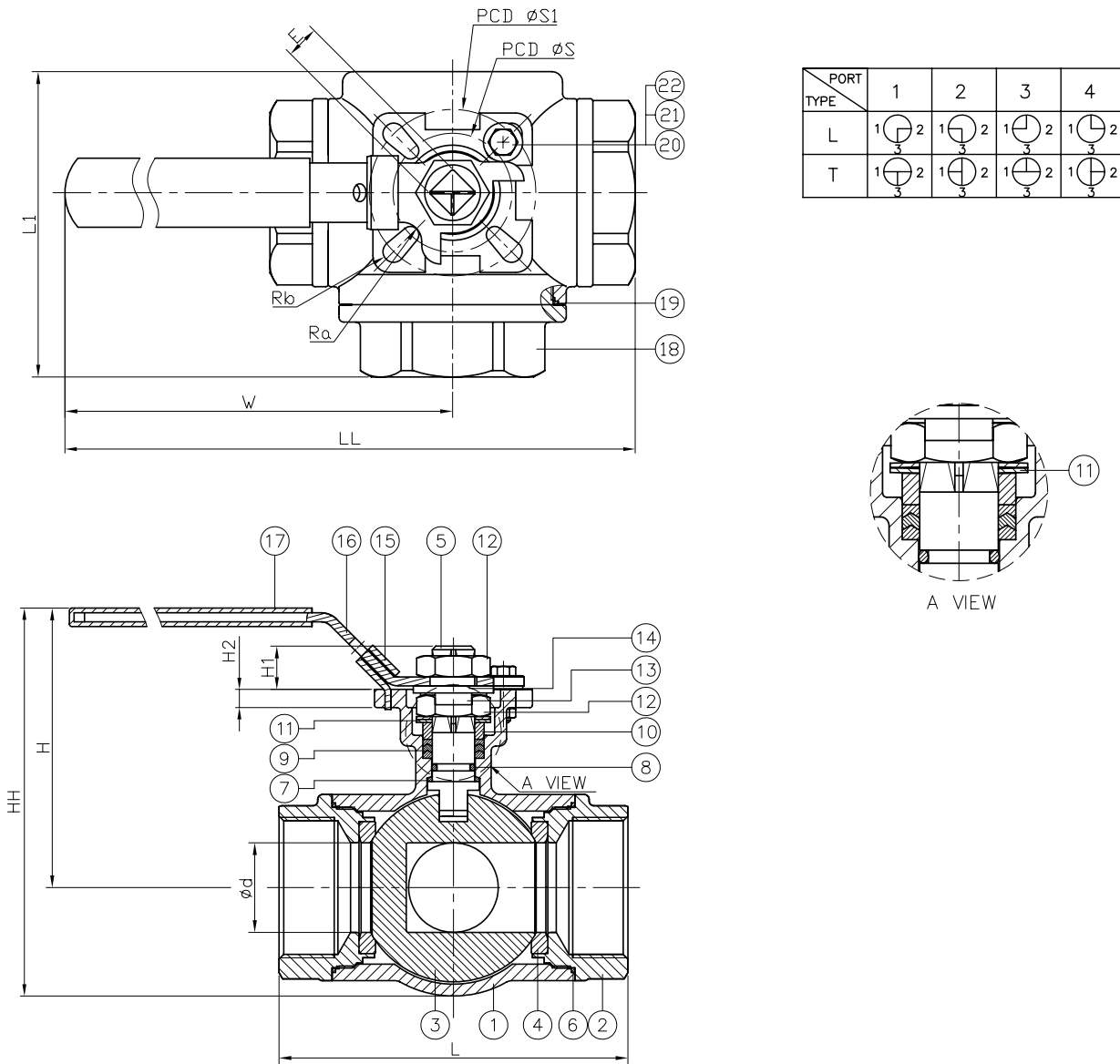
Materialspecifikation

Nr.	Namn	Material
1	Ventilhus	CF8M
2	Ändstycke A	CF8M
3	Kula	CF8M
4	Sättestätning	RTFE
5	Spindel	SS316
6	Hustätning	RTFE
7	Nedre tryckbricka	PEEK+PTFE
8	O-ring	VITON
9	Spindeltätning V-formad	RTFE
10	Gland	SS304
11	Bellevillebrickor	SS301
12	Spindelmutter	SS304
13	Låsbricka	SS304
14	Bricka	SS304
15	Låsanordning	SS304
16	Handtag	SS304
17	Plastöverdrag	PVC
18	Ändstycke B	CF8M
19	Hustätning	RTFE
20	Stoppstift	SS304
21	Bult	SS304
22	Mutter	SS304

Tryck och temperatur diagram



Tekniska specifikationer



Modell	RSK	DN	d	L	LL	L1	H	HH	H1	H2	W	S	S1	E	Ra	Rb	ISO 5211	Vridmoment Nm*	Kv	Vikt (kg)
AVI 1354 L-Borrad	4507637	15	12,5	76	161	60	73	90,6	9	7	123	36	42	9	3	3	F03/F04	26	9	0,7
AVI 1354 L-Borrad	4507639	20	16	86	166	72	76	100	9	7	123	36	42	9	3	3	F03/F04	32,5	12	1,1
AVI 1354 L-Borrad	4507640	25	20	99	202,5	80,2	87	114	11	7	153	42	50	11	3	3,5	F04/F05	37,7	15	1,6
AVI 1354 L-Borrad	4507641	32	25	117	211,5	94,5	93	125,5	11	7	153	42	50	11	3	3,5	F04/F05	45,5	37	2,2
AVI 1354 L-Borrad	4507642	40	32	124	245	104	110	134	14	7,5	183	50	70	14	3,5	4,5	F05/F07	62,4	72	3,6
AVI 1354 L-Borrad	4507643	50	38	148	257	125	119	165	14	7,5	183	50	70	14	3,5	4,5	F05/F07	80,6	77	5,5
AVI 1355T-Borrad	4507644	15	12,5	76	161	60	73	90,6	9	7	123	36	42	9	3	3	F03/F04	26	10	0,7
AVI 1355T-Borrad	4507645	20	16	86	166	72	76	100	9	7	123	36	42	9	3	3	F03/F04	32,5	14	1,1
AVI 1355T-Borrad	4507647	25	20	99	202,5	80,2	87	114	11	7	153	42	50	11	3	3,5	F04/F05	37,7	17	1,6
AVI 1355T-Borrad	4507648	32	25	117	211,5	94,5	93	125,5	11	7	153	42	50	11	3	3,5	F04/F05	45,5	39	2,2
AVI 1355T-Borrad	4507649	40	32	124	245	104	110	134	14	7,5	183	50	70	14	3,5	4,5	F05/F07	62,4	75	3,5
AVI 1355T-Borrad	4507650	50	38	148	257	125	119	165	14	7,5	183	50	70	14	3,5	4,5	F05/F07	80,6	84	5,4

* Angivet vridmoment avser vid max driftryck inklusive säkerhetsfaktor.

ahlsell

a-collection är ett varumärke från Ahlsell
www.ahlsell.se

a-collection
– kvalitet till rätt pris

