

**Kulventil  
AVI 1306**



**Tryggt  
val**

**a-collection**

# Kulventil AVI 1306

## Konstruktion

Kulventil 3-delad i rostfritt stål, kort svetsände enligt ISO 1127. Fullt genomlopp, flytande homogen kula och spindel i antistatiskt utförande, TFM1600 kulsättestätning och låsbart handtag. Montagefläns ISO 5211 för direktmontage av manöverdon.



## Användningsområde

Avstängningsventil med brett användningsområde inom kemisk/teknisk industri, vatten/reningsverk, pappers och cellulosaindustri, olje/petroleumindustri.

## Dimension

DN15-DN100

## Tryck och temperatur

PN63

-20-+200°C (se diagram bredvid)

## Godkännande

CE/PED 97/23/EC Kategori III, Modul H  
Ventiler DN32-DN100 är märkta CE0035  
ISO 15848-1

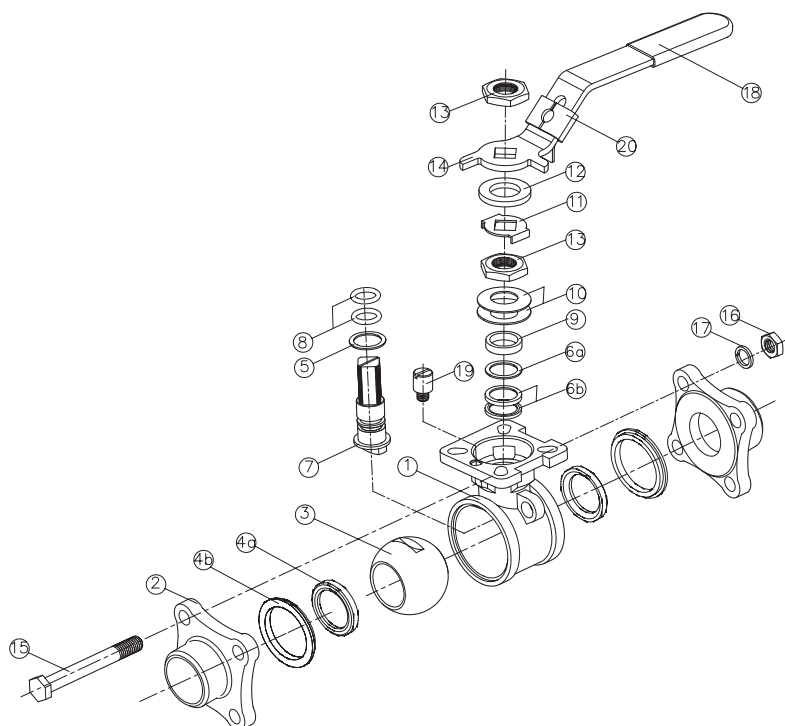
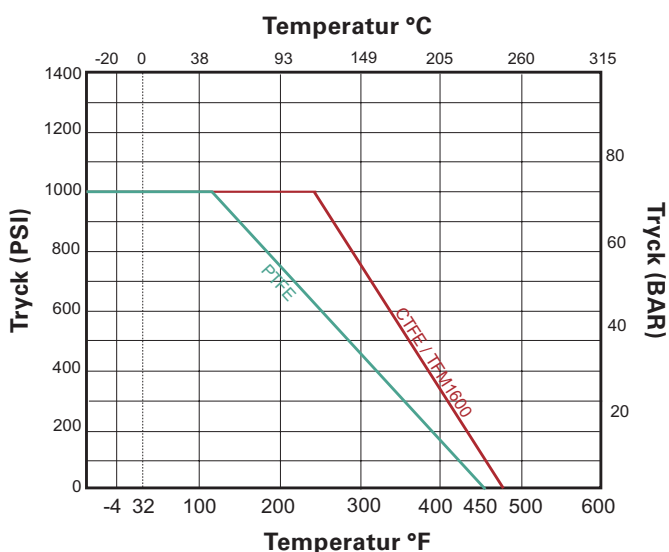
## Underhåll

Ventilen är underhållsfri vid normala driftförhållanden, packboxen är justerbar om spaken demonteras.

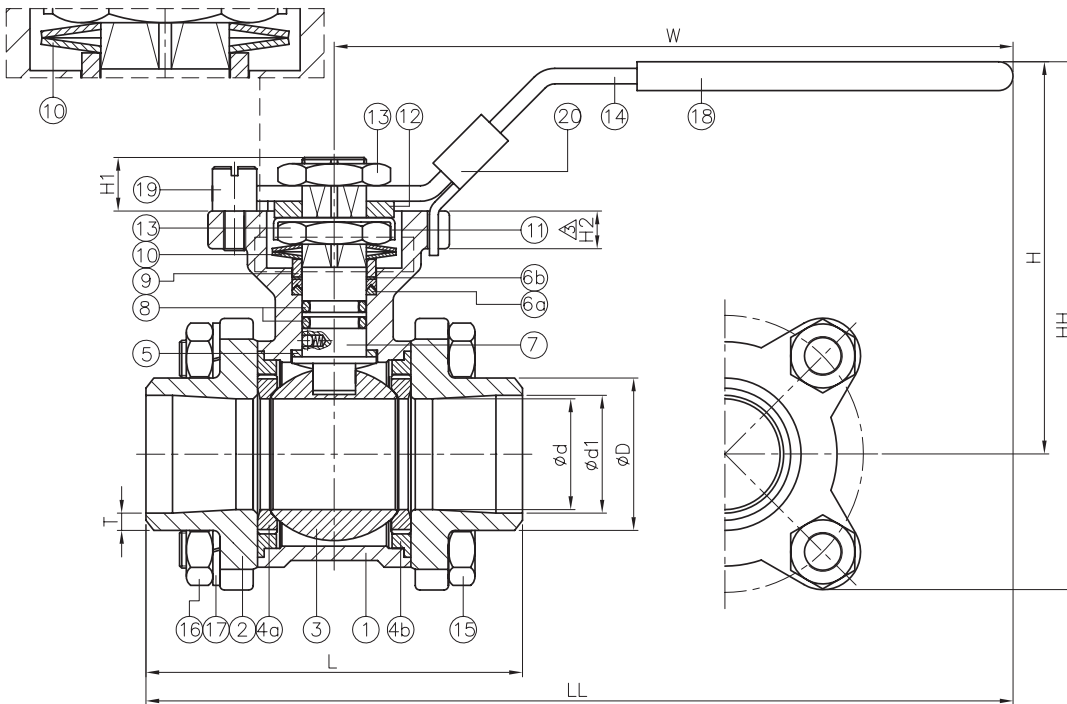
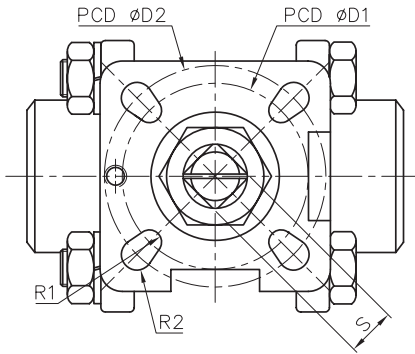
## Materialspecifikation

Nr.	Namn	Material
1	Ventilhus	1.4408
2	Ändstycke	1.4408
3	Kula	1.4408
4a	Sättestätning	TFM1600
4b	Hustätning	PTFE
5	Nedre tryckbricka	PTFE
6a	Spindeltätning övre	PTFE
6b	Spindeltätning V- formad	PEEK
7	Spindel	SS316
8	O-ring	VITON
9	Gland	SS304
10	Bellevillebrickor	SS301
11	Låsbricka	SS304
12	Bricka	SS304
13	Spindelmutter	SS304
14	Handtag	Rostfritt Stål
15	Bult	SS304
16	Mutter	SS304
17	Fjäderbricka	SS304
18	Plastöverdrag	PVC
19	Stoppstift	SS304
20	Låsanordning	SS304

## Tryck och temperatur diagram



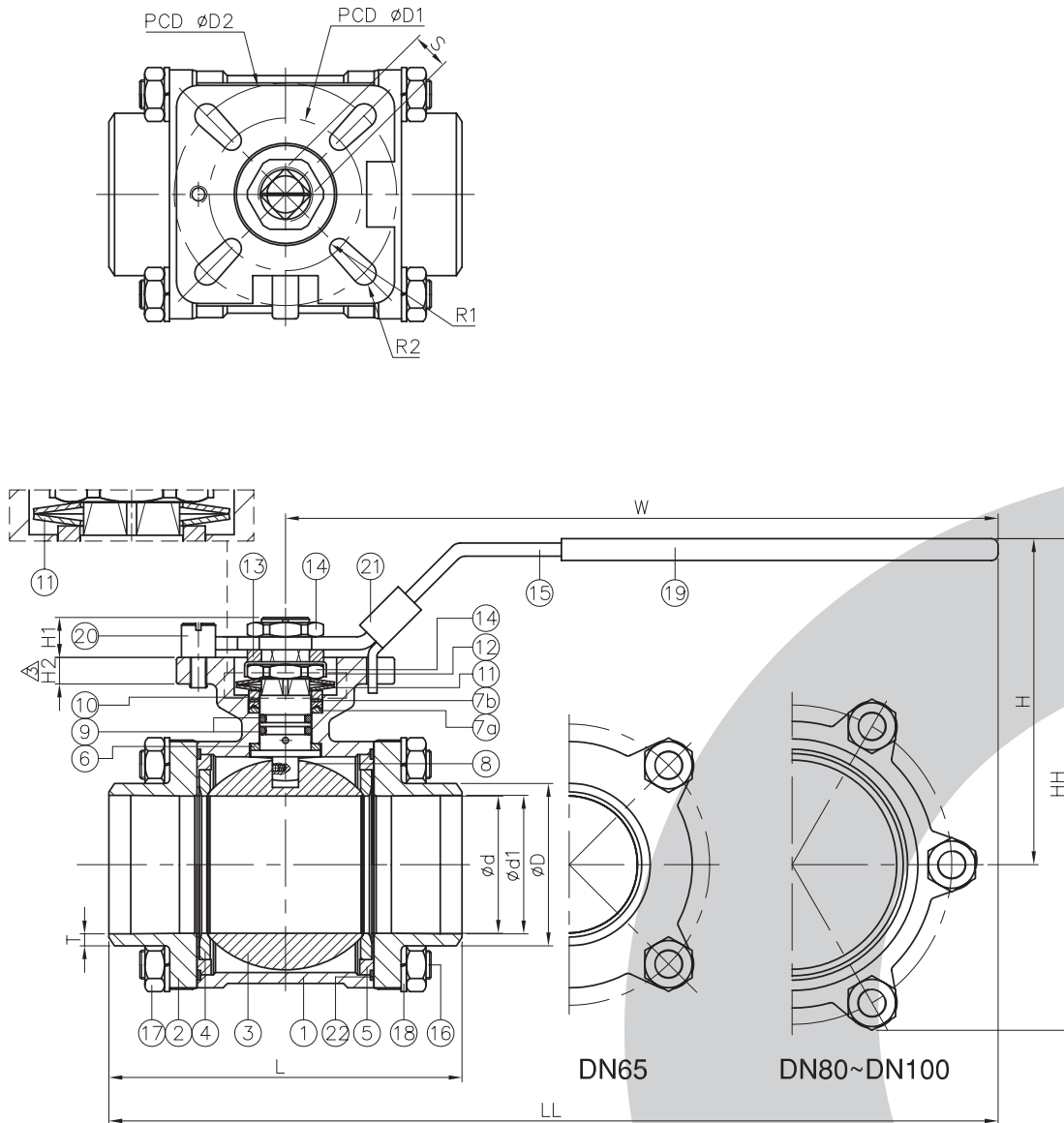
**Tekniska specifikationer DN15-DN50**



RSK	DN	d	d1	D	L	LL	H	H1	H2	HH	W	T	S	D1	D2	R1	R2	ISO 5211	Vridmoment Nm*	KV	Vikt (kg)
4507738	15	15	16,5	21,3	66	156	76	8	6	101	123	2,4	9	36	42	2,75	2,75	F03/F04	7	31,3	0,6
4507739	20	20	22,1	26,9	75	160,5	79	8	6	106	123	2,4	9	36	42	2,75	2,75	F03/F04	9	57,9	0,7
4507740	25	25	28,9	33,7	85	194,5	86	11	6	116	152	2,4	11	42	50	2,75	3,5	F04/F05	15	94,2	1,1
4507741	32	32	37,6	42,4	100	202	93	11	6	128,5	152	2,4	11	42	50	2,75	3,5	F04/F05	18	157,9	1,7
4507742	40	38	43,5	48,3	140	253	102	14	8	141,5	183	2,4	14	50	70	3,5	4,5	F05/F07	25	227,9	2,9
4507743	50	50	55,5	60,3	150	258	110	14	8	157	183	2,4	14	50	70	3,5	4,5	F05/F07	35	414,8	5

\* Angivet vridmoment avser vid max drifttryck inklusive säkerhetsfaktor.

## Tekniska specifikationer DN65-DN100



RSK	DN	d	d1	D	L	LL	H	H1	H2	HH	W	T	S	D1	D2	R1	R2	ISO 5211	Vridmoment Nm*	KV	Vikt (kg)
4507744	65	65	71,3	76,1	170	350	158	16,3	11	223	265	2,4	17	70	102	4,5	5,5	F07/F10	55	720,2	9,4
4507746	80	76	84,1	88,9	180	355	165	16,3	11	247	265	2,4	17	70	102	4,5	5,5	F07/F10	70	984,6	12,9
4507747	100	100	109,5	114,3	189	414,5	189	20,5	13	286	320	2,4	22	102	125	5,5	6,5	F10/F12	90	1754	20,8

\* Angivet vridmoment avser vid max drifttryck inklusive säkerhetsfaktor.

**ahlsell**

a-collection är ett varumärke från Ahlsell  
www.ahlsell.se

**a-collection**  
– kvalitet till rätt pris