

ahlsell

Kulventil

AVI 1398



a-c
a·collection

Kulventil AVI 1398

Kulventil AVI 1398

Kulventil 2-delad i rostfritt stål, invändigt gängad med fjäderbelastat låsbart handtag och fullt genomlopp. Ventilen är Silikonfri.

TA-luft godkänd, CE/PED 97/23/EC Kategori III, Modul H. Ventiler DN32-DN80 är märkta CE0035.

Syrafast ventil. Industri Ventil.

Konstruktion

Kulventil 2-delad i rostfritt stål, invändigt gängad med fjäderbelastat låsbart handtag och fullt genomlopp. Blåsutsäker spindel. Ventilen är silikonfri.

Användningsområde

Avstängningsventil för neutrala och aggressiva vätskor såsom lut, syror, oljor inom kemisk industri samt gaser.

Dimension

DN8-DN80

Tryck och temperatur

PN63

-20-+230°C, se diagram på sista sidan

Godkännande

TA-luft godkänd, CE/PED 97/23/EC Kategori III, Modul H. Ventiler DN32-DN80 är märkta CE0035

Installation

Ventilen är underhållsfri men skall manövreras med jämna mellanrum.

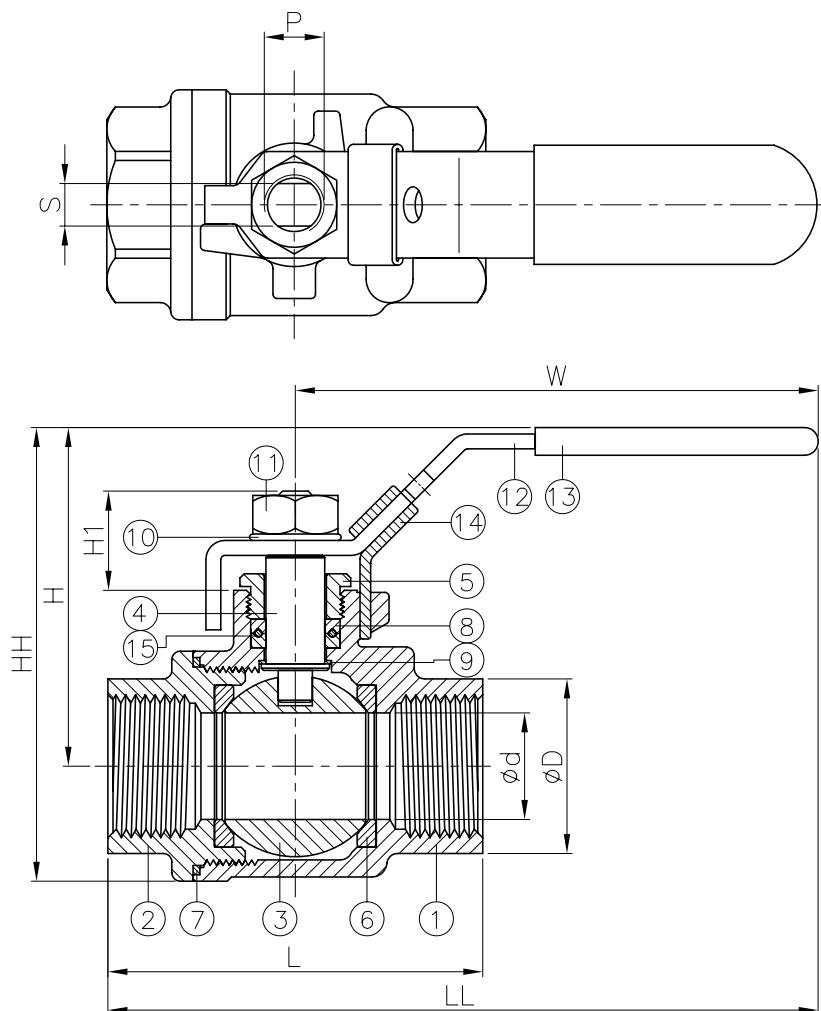


Tekniska Data

Anslutning 1	Invändig gänga G, cylindrisk (ISO 228-1)
Anslutning 2	Invändig gänga G, cylindrisk (ISO 228-1)
Tryckklass	PN 63
Material kultätning	PTFE (polytetrafluoreten)
Medietemperatur (kontinuerlig)	-20-230 °C

Artikel Nr	Benämning	Dim. ansl. 1	Dim. ansl. 2	Utv. rördiam. ansl. 1	Utv. rördiam. ansl. 2	Enhet
4508340V	Kulventil	DN 8	DN 8	13,5 mm	13,5 mm	ST
4508341	Kulventil	DN 10	DN 10	17,3 mm	17,3 mm	ST
4508342	Kulventil	DN 15	DN 15	21,3 mm	21,3 mm	ST
4508343	Kulventil	DN 20	DN 20	26,9 mm	26,9 mm	ST
4508344	Kulventil	DN 25	DN 25	33,7 mm	33,7 mm	ST
4508345V	Kulventil	DN 32	DN 32	42,4 mm	42,4 mm	ST
4508346V	Kulventil	DN 40	DN 40	48,3 mm	48,3 mm	ST
4508348	Kulventil	DN 50	DN 50	60,3 mm	60,3 mm	ST
4508349	Kulventil	DN 65	DN 65	76,1 mm	76,1 mm	ST
4508350V	Kulventil	DN 80	DN 80	88,9 mm	88,9 mm	ST

Tekniska specifikationer

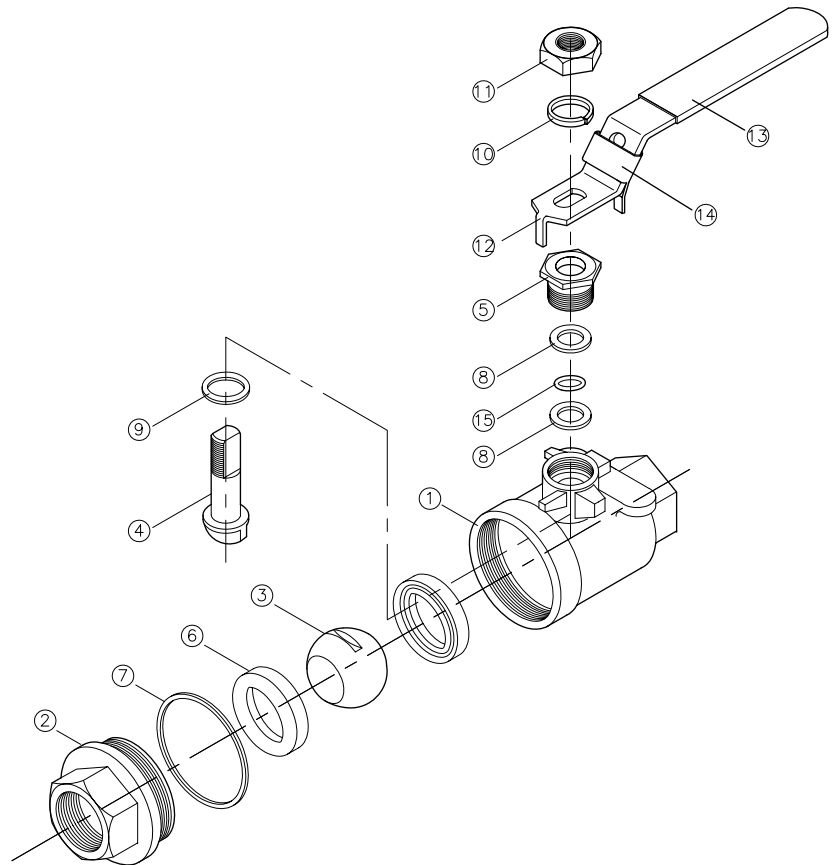


RSK	DN	d	D	L	LL	H	HH	H1	W	P	S	Vridmoment (Nm)*	Kv	Vikt (kg)
4508340	8	11,6	19	50,8	124,9	58,5	73,8	18	100	3/8"-24UNF	5	3,5	18,7	0,2
4508341	10	12,5	22,5	50,8	124,9	58,5	73,8	18	100	3/8"-24UNF	5	4	21,7	0,2
4508342	15	15	26	58	128,9	58,5	77,5	18,5	100	3/8"-24UNF	5	5,5	31,3	0,3
4508343	20	20	32	65,6	157,6	63,5	83,8	22,5	125	7/16"-20UNF	6,5	7,5	57,9	0,5
4508344	25	25	38	78,7	187,9	78	104	25	149	7/16"-20UNF	8	11	94,2	0,8
4508345	32	32	48	90	193,7	83	117	26	149	7/16"-20UNF	8	15	157,9	1,1
4508346	40	38	54,8	105	242,4	102	138,2	30	190	1/2"-20UNF	10	20	227,9	1,8
4508348	50	50	67	124	251,4	108	154,4	30	190	1/2"-20UNF	10	40	414,8	2,7
4508349	65	63	85	146	323,1	138	196,5	40	250	3/4"-10UNF	12	60	676,6	5,6
4508350	80	76	100	164	331,9	146	213,5	40	250	3/4"-10UNF	12	80	984,6	7,5

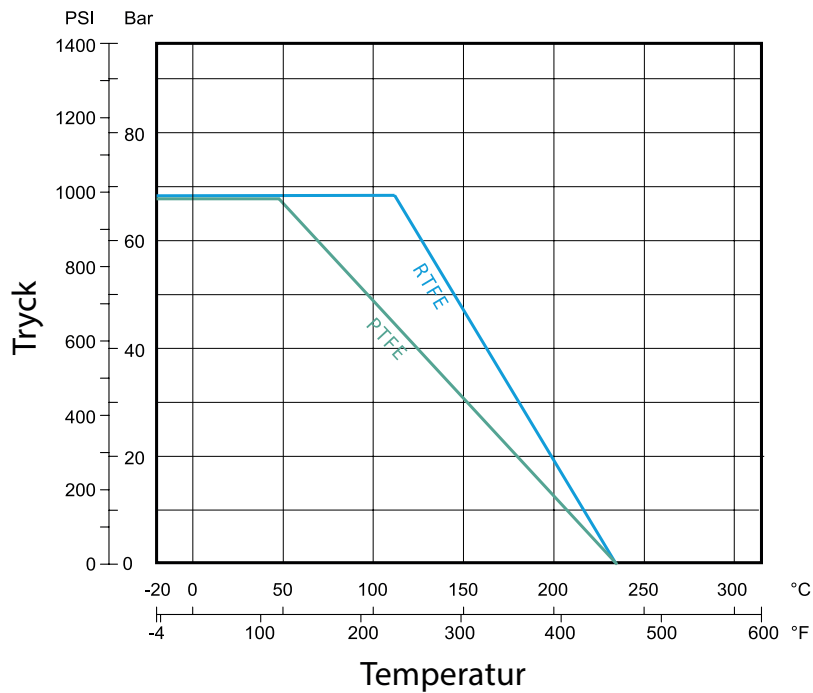
*Angivet vridmoment avser vid max drifttryck inklusive säkerhetsfaktor.

Materialspecifikation

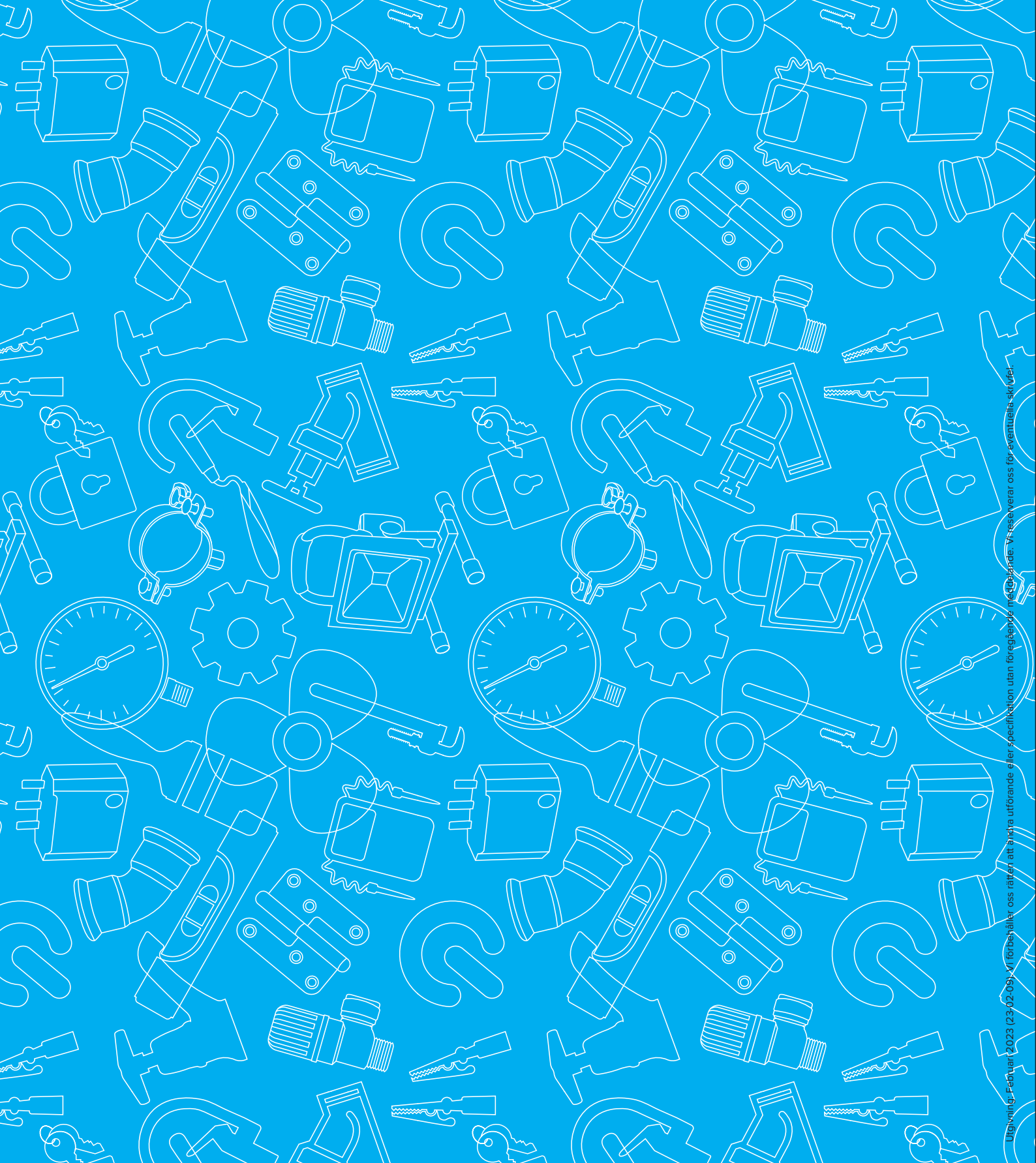
Nr	Namn	Material
1	Ventilhus	Rostfritt stål 1.4408
2	Ändstycke	Rostfritt stål 1.4408
3	Kula	Rostfritt stål 1.4408
4	Spindel	SS316
5	Gland	SS304
6	Kultätning	RTFE
7	Hustätning	PTFE
8	Spindeltätning	PTFE
9	Tryckbricka	PTFE
10	Fjäderbricka	SS304
11	Mutter	SS304
12	Handtag	Rostfritt stål
13	Plastöverdrag	PVC
14	Låsanordning	Rostfritt stål
15	O-ring	VITON



Tryck och temperatur diagram







Utgivning: Februari 2023 (23-02-09). Vi förbehåller oss rätten att ändra utformande eller specifikation utan föringande meddelande. Vi reserverar oss för eventuella skivfel.

ahlsell

a-collection är ett varumärke från Ahlsell
www.ahlsell.se

a-c
a-collection