

EVECO

# Finesse EC

Kraftfull vattenvärmd luftridå, med EC-fläktmotor

*Alltid rätt inneklimat!*



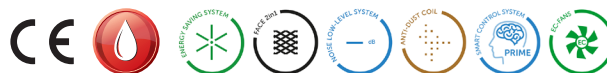
# Finesse EC vattenvärmd

## Diskret, effektiv och energisnål luftridå

Finesse är en diskret, högpresterande luftridå. Den fälls in i taket ovanför entrén. Där skapar den en osynlig vägg av luft som separerar uppvärmd inomhusluft från en svalare luft utomhus. Nya Finesse EC, VCFI5, är en uppdaterad, förbättrad version av Finesse 4. Bl.a. har den högre effekt och en lägre ljudnivå. Dessutom har den Prime, ett integrerat styrkort som gör att du kan styra temperatur och fläkthastighet via en smartphone. Liksom våra andra EC-modeller drivs den av energieffektiva EC-fläktar. Finesse EC finns i fyra storlekar. Den passar i stort sett överallt där en effektiv luftridå behövs; i kontor, butiker och köpcentrum, idrottshallar och flygplatser, samt inom industrin.



*Mycket låg ljudnivå  
Inbyggt Prime styrkort  
Kan kopplas till WiFi  
Energieffektiva EC-fläktar  
Infälld montering*



### Beskrivning

Finesse EC finns i fyra bredder; 1,0, 1,5, 2,0 samt 2,5 m. VCFI5 finns dessutom i två kapacitetsklasser. **Kapacitetsklass B** installeras på maximalt 4 m höjd. **Kapacitetsklass C** har en maximal rekommenderad installationshöjd på 5 m. Förhållanden på plats kan påverka rekommenderad max installationshöjd.

Luftridåerna har energieffektiva EC-fläktmotorer. Ljudnivån är mycket låg. Utblåsgallret är gjort i aluminium. Detta kan finjusteras för att optimera prestanda och luftridåverkan ytterligare. Finesse har även ett kombinerat insugningsgaller och filter, "2 in 1". Det är ett effektivt filter, enkelt att göra rent, som skyddar vattenbatteriet mot nedsmutsning.

Chassi och hölje är gjort i varmgalvaniserad plåt. Som standard är det pulverlackerat i en vit kulör, RAL9016. Mot ett pristillägg kan du välja en annan, valfri RAL-kulör.

Finesse EC har kapslingsklass IP20. Liksom våra övriga luftridåer är den CE-märkt.

### Installation och reglering

Montera Finesse horisontellt, infälld i undertaket ovanför entrén. Se till i förväg att det finns tillräckligt med utrymme för rör och elinstallationer. Fäst ridån antingen i taket eller på väggen. Bland tillbehören hittar du specifika konsoler för detta. Luftridån kan även pendlas i 8 mm gängstänger från taket.

**Vattenanslutning:** Anslut vattnet på vänster sida framifrån sett. Röranslutning G 3/4". Använd flexslangar vid anslutning till värmesystemet.

**Elanslutning:** Anslut ridåerna till 230V/1-fas max 10A.

**Reglering:** Reglera Finesse 5 med Prime. Det är en smart, lättmanövrerad reglerenhet. Styrkortet finns inbyggt redan vid leverans, du behöver bara komplettera med den väggmonterade manöverpanelen. Prime har många funktioner. Dessutom är den förberedd för WiFi. Uppkopplad mot WiFi kan du även styra luftridåerna via smartphone.

## TEKNISKA DATA || VCFI5B V2

### VATTENTEMPERATUR 90/70°C

MODELL	RSK	Bredd (m)	Effekt* (kW)	Vattenflöde (l/s)	Tryckfall (kPa)	Ström (230V A)
VCFI5B100-V2EC	6703031	1,0	22,8	0,28	11,6	2,4
VCFI5B150-V2EC	6703032	1,5	35,0	0,43	12,1	3,3
VCFI5B200-V2EC	6703033	2,0	47,2	0,58	14,0	4,3
VCFI5B250-V2EC	6703034	2,5	58,0	0,71	22,0	5,3

### VATTENTEMPERATUR 80/60°C

MODELL	RSK	Bredd (m)	Effekt* (kW)	Vattenflöde (l/s)	Tryckfall (kPa)	Ström (230V A)
VCFI5B100-V2EC	6703031	1,0	18,6	0,23	8,1	2,4
VCFI5B150-V2EC	6703032	1,5	28,6	0,35	8,4	3,3
VCFI5B200-V2EC	6703033	2,0	38,6	0,47	9,7	4,3
VCFI5B250-V2EC	6703034	2,5	47,6	0,58	15,4	5,3

### VATTENTEMPERATUR 60/40°C

MODELL	RSK	Bredd (m)	Effekt* (kW)	Vattenflöde (l/s)	Tryckfall (kPa)	Ström (230V A)
VCFI5B100-V2EC	6703031	1,0	10,1	0,12	2,7	2,4
VCFI5B150-V2EC	6703032	1,5	15,6	0,19	2,8	3,3
VCFI5B200-V2EC	6703033	2,0	21,1	0,26	3,2	4,3
VCFI5B250-V2EC	6703034	2,5	26,5	0,32	5,3	5,3

\*Effekt är uppmätt vid +18°C på insugningsluften, maximal fläkthastighet samt angiven temperaturgradient.

## LUFTMÄNGD OCH LJUD

MODELL	Luftmängd (m <sup>3</sup> /h)					Ljudtryck (dB(A))					Ljudeffekt (dB(A))
	100%	80%	60%	40%	20%	100%	80%	60%	40%	20%	
VCFI5B100-V2EC	1900	1750	1550	1300	950	54	52	50	46	37	75
VCFI5B150-V2EC	2900	2700	2400	2050	1450	55	53	50	47	39	76
VCFI5B200-V2EC	3900	3650	3250	2750	2000	56	54	52	48	40	78
VCFI5B250-V2EC	4750	4400	3950	3250	2400	58	56	53	49	41	80

Luftmängd enligt ISO27327-1 · Ljudtryck uppmätt vid 3 m avstånd och högsta hastighet, Q=2.

Ljudeffekt (LWA) enligt ISO27327-2

## TEKNISKA DATA || VCFI5C V2

### VATTENTEMPERATUR 90/70°C

MODELL	RSK	Bredd (m)	Effekt* (kW)	Vattenflöde (l/s)	Tryckfall (kPa)	Ström (230V A)
VCFI5C100-V2EC	6703035	1,0	27,6	0,34	16,5	3,5
VCFI5C150-V2EC	6703036	1,5	40,6	0,50	16,0	4,2
VCFI5C200-V2EC	6703037	2,0	52,3	0,64	17,0	5,4
VCFI5C250-V2EC	6703038	2,5	68,8	0,85	30,5	7,3

### VATTENTEMPERATUR 80/60°C

MODELL	RSK	Bredd (m)	Effekt* (kW)	Vattenflöde (l/s)	Tryckfall (kPa)	Ström (230V A)
VCFI5C100-V2EC	6703035	1,0	22,4	0,28	11,4	3,5
VCFI5C150-V2EC	6703036	1,5	33,1	0,41	11,1	4,2
VCFI5C200-V2EC	6703037	2,0	42,7	0,53	11,7	5,4
VCFI5C250-V2EC	6703038	2,5	56,3	0,69	21,1	7,3

### VATTENTEMPERATUR 60/40°C

MODELL	RSK	Bredd (m)	Effekt* (kW)	Vattenflöde (l/s)	Tryckfall (kPa)	Ström (230V A)
VCFI5C100-V2EC	6703035	1,0	12,1	0,15	3,7	3,5
VCFI5C150-V2EC	6703036	1,5	17,9	0,22	3,6	4,2
VCFI5C200-V2EC	6703037	2,0	23,2	0,28	3,8	5,4
VCFI5C250-V2EC	6703038	2,5	31,1	0,38	7,2	7,3

\*Effekt är uppmätt vid +18°C på insugningsluften, maximal fläkthastighet samt angiven temperaturgradient.

## LUFTMÄNGD OCH LJUD

MODELL	Luftmängd (m <sup>3</sup> /h)					Ljudtryck (dB(A))					Ljudeffekt (dB(A))
	100%	80%	60%	40%	20%	100%	80%	60%	40%	20%	
VCFI5C100-V2EC	2650	2500	2300	2050	1650	57	55	53	50	45	78
VCFI5C150-V2EC	3750	3500	3100	2600	1900	58	58	55	49	42	80
VCFI5C200-V2EC	4650	4400	3800	3250	2300	58	56	54	50	42	80
VCFI5C250-V2EC	6400	6100	5150	4300	3050	60	59	56	52	43	82

Luftmängd enligt ISO27327-1 · Ljudtryck uppmätt vid 3 m avstånd och högsta hastighet, Q=2.

Ljudeffekt (LWA) enligt ISO27327-2

## TEKNISKA DATA || VCFI5C V6

### VATTENTEMPERATUR 40/30°C

MODELL	RSK	Bredd (m)	Effekt* (kW)	Vattenflöde (l/s)	Tryckfall (kPa)	Ström (230V A)
VCFI5C100-V6EC	6703039	1,0	13,2	0,32	13,9	3,4
VCFI5C150-V6EC	6703040	1,5	18,7	0,45	15,9	4,4
VCFI5C200-V6EC	6703041	2,0	24,9	0,60	14,1	5,3
VCFI5C250-V6EC	6703042	2,5	32,9	0,79	25,7	7,3

### VATTENTEMPERATUR 35/25°C

MODELL	RSK	Bredd (m)	Effekt* (kW)	Vattenflöde (l/s)	Tryckfall (kPa)	Ström (230V A)
VCFI5C100-V6EC	6703039	1,0	8,9	0,21	6,9	3,4
VCFI5C150-V6EC	6703040	1,5	12,8	0,31	8,1	4,4
VCFI5C200-V6EC	6703041	2,0	16,9	0,41	7,0	5,3
VCFI5C250-V6EC	6703042	2,5	22,5	0,54	12,9	7,3

\*Effekt är uppmätt vid +18°C på insugningsluften, maximal fläkthastighet samt angiven temperaturgradient.

## LUFTMÄNGD OCH LJUD

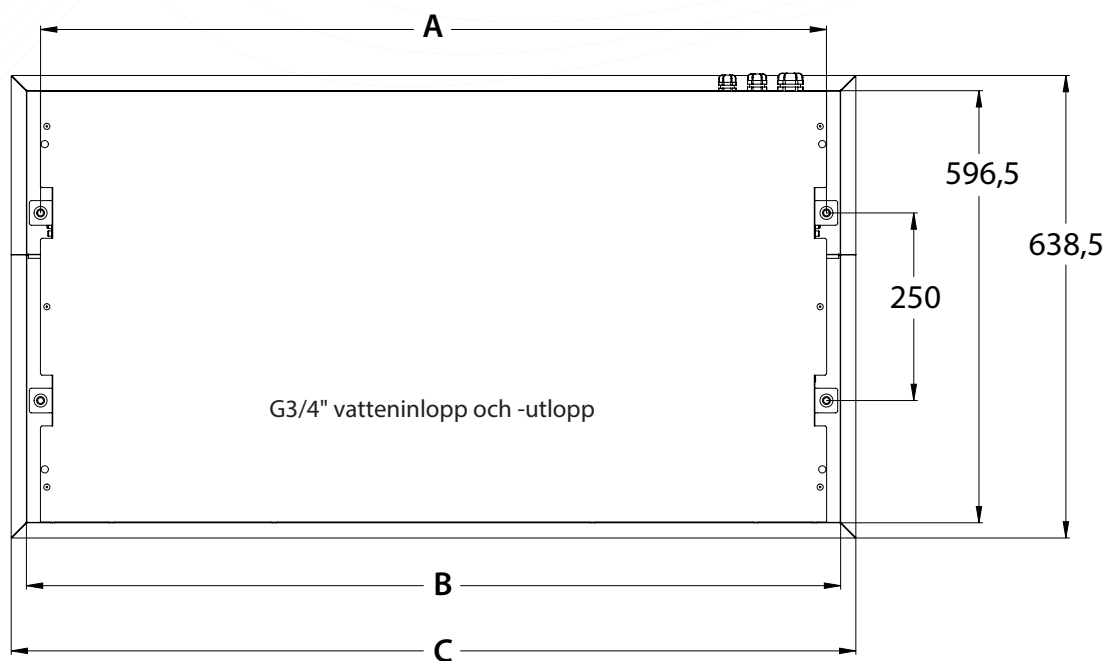
MODELL	Luftmängd (m <sup>3</sup> /h)					Ljudtryck (dB(A))					Ljudeffekt (dB(A))
	100%	80%	60%	40%	20%	100%	80%	60%	40%	20%	
VCFI5C100-V6EC	2450	2300	2100	1900	1500	56	56	53	50	47	78
VCFI5C150-V6EC	3300	3200	2850	2400	1650	58	56	53	52	43	80
VCFI5C200-V6EC	4450	4150	3600	3050	2200	58	57	54	51	42	80
VCFI5C250-V6EC	5900	5600	4750	4000	2800	59	59	56	50	43	81

Luftmängd enligt ISO27327-1 · Ljudtryck uppmätt vid 3 m avstånd och högsta hastighet, Q=2.

Ljudeffekt (LWA) enligt ISO27327-2

Vattenvärmda Finesse EC är konstruerad för en maximal driftstemperatur på +100°C och maximalt driftstryck 1,6 MPa. Installera luftriddan i torr miljö, där temperaturen är 0–35°C. Relativ luftfuktighet ska vara maximalt 80%. Riddåerna är avsedda att transportera luft fri från grovt damm, fett, kemiska ångor och andra föroreningar.

## DIMENSIONER



### DIMENSIONER

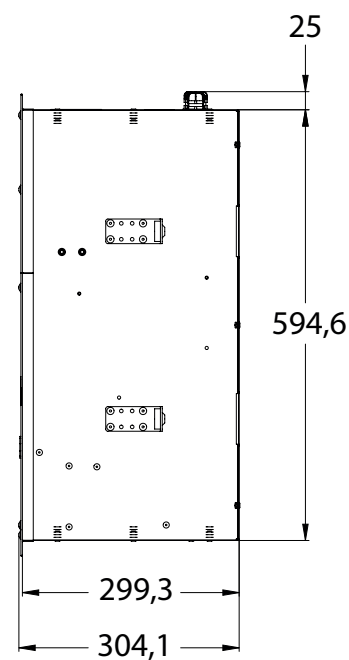
MODELL	A, upphängning	B, inre rambredd	C, yttre rambredd
VCF15...100	1085	1124	1166
VCF15...150	1585	1624	1666
VCF15...200	2085	2124	2166
VCF15...250	2465	2504	2546

Mått A, B och C i mm.

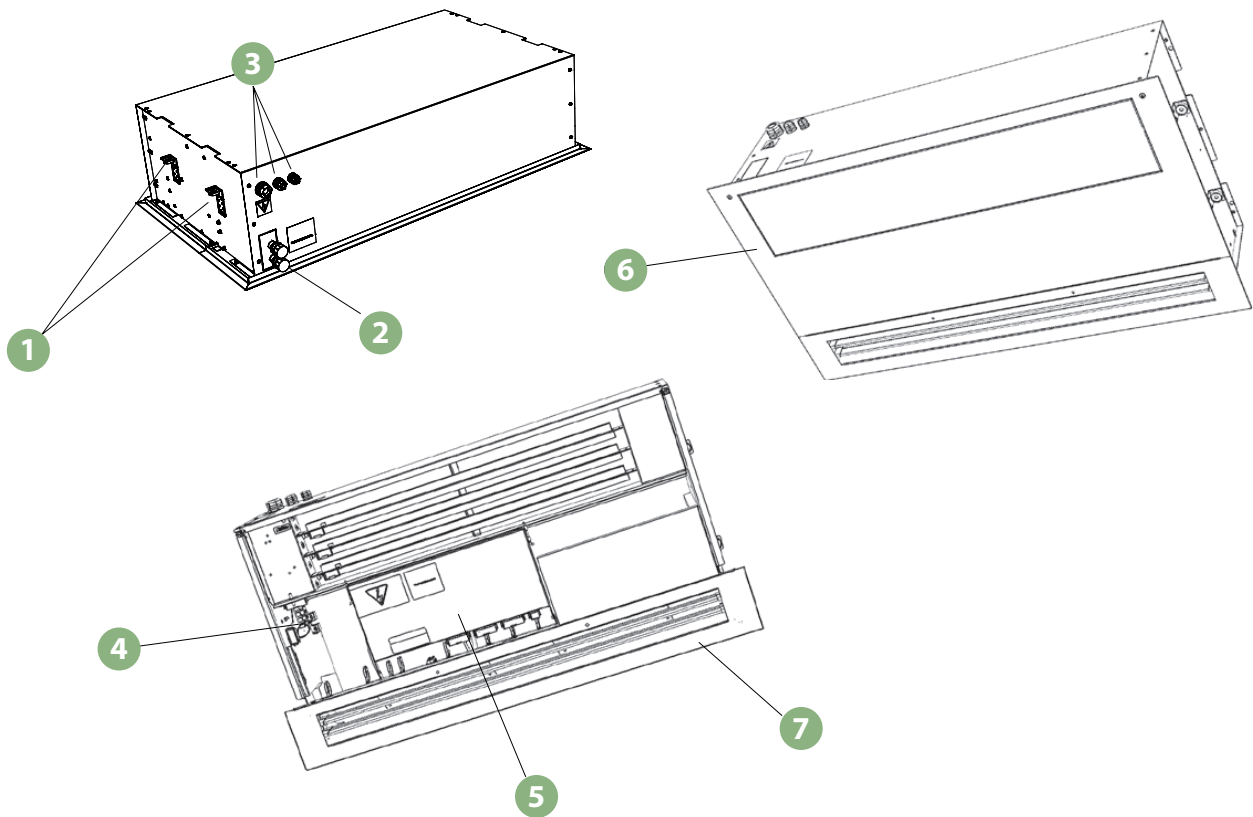
### VIKT

MODELL	Klass B, V2	Klass C, V2	Klass C, V6
VCF15...100	36	38	43
VCF15...150	47	50	60
VCF15...200	63	67	79
VCF15...250	76	80	97

Vikt i kg, inkl. Prime styrkort.



## HUVUDKOMPONENTER



1. Upphångningsfästen
2. Vattenanslutning
3. Strömförsörjning kabelkontakt
4. Strömförsörjningskontakter och säkringsplats
5. Styrmodul
6. Inloppsskydd
7. Utloppsgaller

# TILLBEHÖR

**NYHET!**

## PRIME

Prime är en smart reglerenhet för några av våra nyaste luftridåer. Den passar ridåer som har Prime styrkort integrerat i luftridån. Prime är en utvecklad version av AirGenio Comfort och Superior. Den är lika smart, men med fler och utökade funktioner. Du kan koppla Prime mot WiFi och sedan styra luftridån via appen Prime i en smartphone. Via appen når du alla funktioner och inställningar. Du kan även styra Prime via Modbus RTU.

Manöverpanelen har LED-display och en lätthanterad touchscreen. Panelen är ett separat tillbehör.

- Intuitivt gränssnitt
- Manuell och automatisk drift
- Styrning EC-fläktar 0–10 V
- Dag/Nattdrift
- Veckotimer och årstimer
- Underhållstimer
- Skärmlås
- Frysskydd
- Dörrkontakt öppen/stängd
- Sommarläge
- Rumstermostat
- Utomhusgivare och returvattengivare
- Ventilmotionering
- Master-/slavstyrning, max 10 enheter



Manöverpanel Prime



Appen Prime



### Väggkonsol VCS4KONZSTEN

Säljs i 2-pack, inkl. väggkonsoler, hållare och säkringskruvar. Komplettera med muttrar och gängade stänger i önskad längd.\* Epoxylackerad i vit kulör, RAL9016.



### Takpendelfäste

TPF8 är en sats med montageskenor och 4 st. 1-meters M8 gängstänger. De muttrar och brickor som krävs för montering ingår.



### Takkonsol VCS4KONZSTRN

Säljs i 2-pack, inkl. takkonsoler, hållare och säkringskruvar. Komplettera med muttrar och gängade stänger i önskad längd.\* Epoxylackerad i vit kulör, RAL9016.

*\*Det krävs fyra gängade stänger för den första luftridån. Om flera luftridåer sitter ihop behövs ytterligare två stänger för varje luftridå.*



Art. kod	RSK	Artikel	Beskrivning
<b>CPVEC</b>	6704026	Prime för Essense Neo EC	Manöverpanel för vattenvärmd EC-modell
<b>DK-1</b>	6731268	Dörrkontakt	Magnetkontakt i plast
<b>MK4532</b>	6730500	Dörrkontakt	Magnetkontakt i metall
<b>VCS4KONZSTEN</b>	6704693	Väggkonsol	För horisontellt montage. Vit kulör, RAL9016.
<b>VCS4KONZSTRN</b>	6704694	Takkonsol	För horisontellt montage. Vit kulör, RAL9016.
<b>TPF8</b>	6726404	Takpendelfäste	För pendling från tak i M8 gängstång. 1 m, fyra fästpunkter.
<b>VIM15.2</b>	6704600	Ventilsats • DN15	Med konstantflödesventil för 88 – 470 l/h, modulerande
<b>VIM15LF.2</b>	6704599	Ventilsats • DN15	Med konstantflödesventil för 44 – 245 l/h, modulerande
<b>VIM20.2</b>	6704601	Ventilsats • DN20	Med konstantflödesventil för 210 – 1150 l/h, modulerande
<b>VIM25.2</b>	6704602	Ventilsats • DN25	Med konstantflödesventil för 370 – 2150 l/h, modulerande
<b>VIM32.2</b>	6704603	Ventilsats • DN32	Med konstantflödesventil för 800 – 3700 l/h, modulerande
<b>VCS4EXIT</b>	6731655	Utrymningsskylt	EXIT skylt för nödutgång

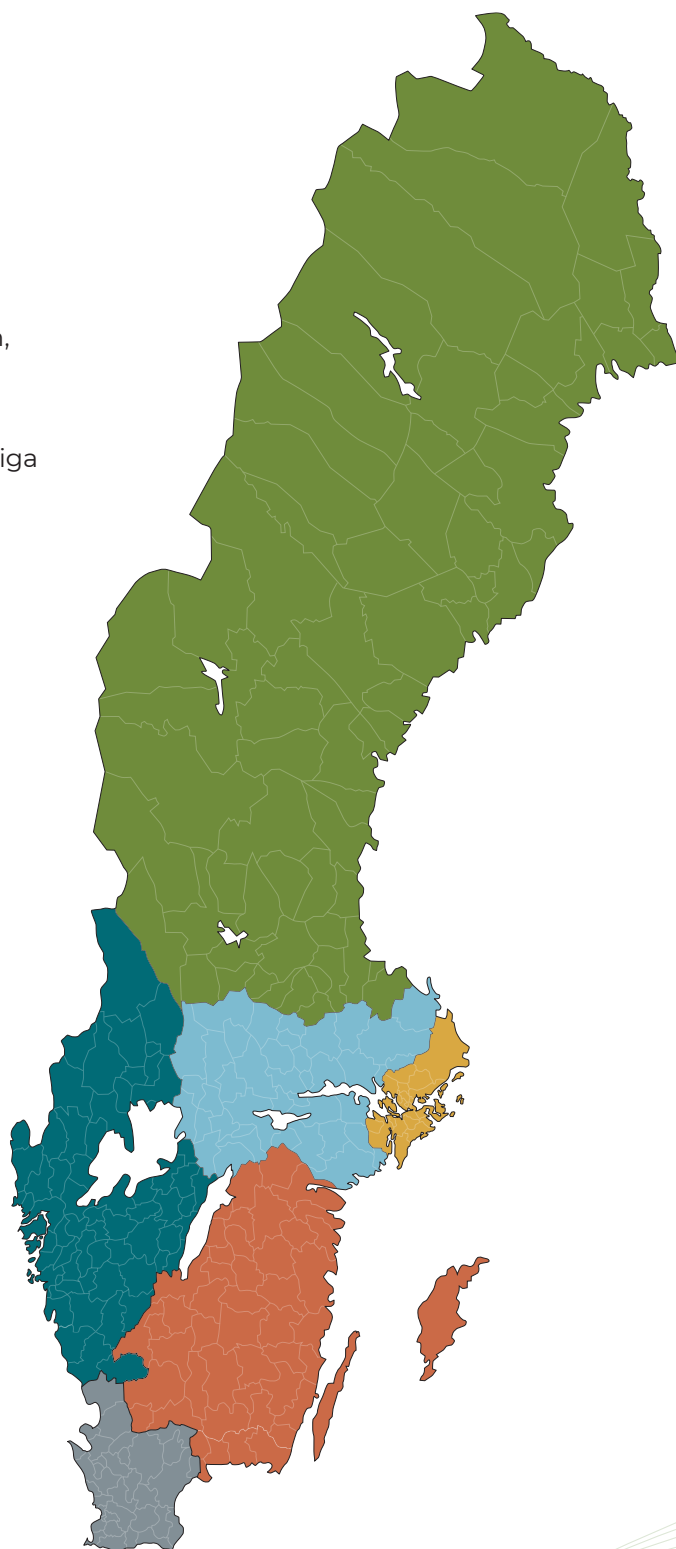
VIM Ventilsats består av konstantflödesventil, kulventil och ställdon.



På [eveco.se](http://eveco.se) hittar du ytterligare teknisk information, beräkningsprogram, installationsanvisningar, CE-deklarationer, trycksaker med mera.

Välkommen att ta kontakt med någon av våra duktiga medarbetare för personlig service. På vår hemsida finns kontaktuppgifter till den kontaktperson som ansvarar för ditt område.

[eveco.se](http://eveco.se)



# EVECO

Metangatan 3, 431 53 Mölndal  
Tel 031-840 850, [info@eveco.se](mailto:info@eveco.se)  
[eveco.se](http://eveco.se)