

LPS1000Q2

Fyra pumpar för stora flöden och höga tryck

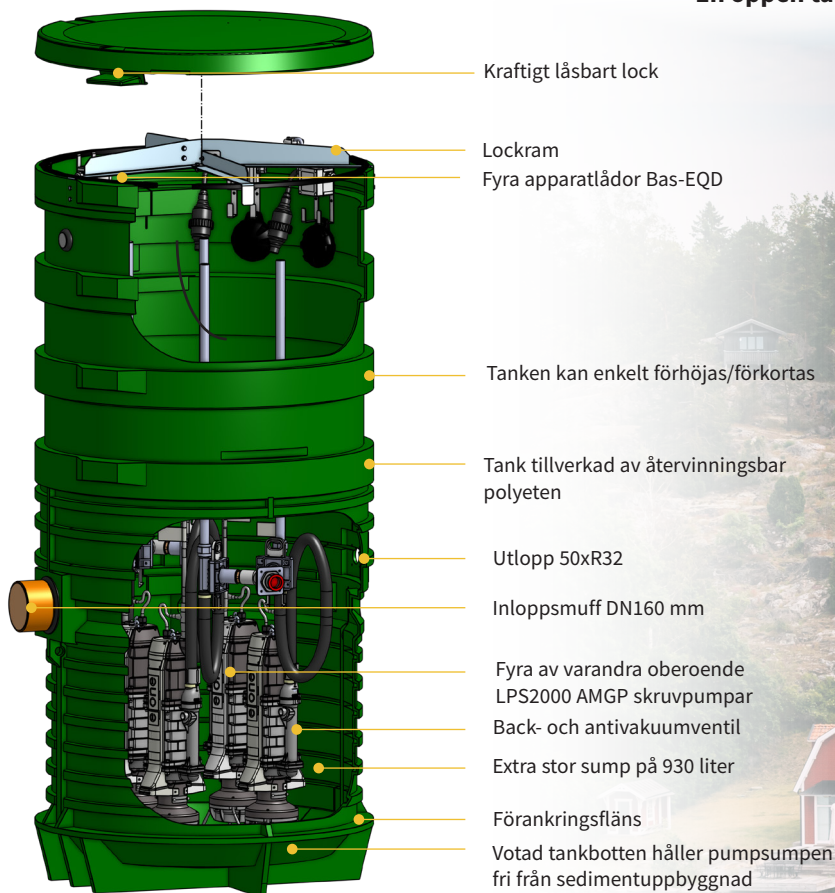
LPS1000Q2 har vidareutvecklats och gjuts idag av återvinningsbar polyeten. Stationen är till för större fastigheter som t ex hotell, idrottsanläggning, skola eller liknande där flödena är större än normal förbrukning.

En anpassad pumpstation för storförbrukare där fyra AMGP pumpar arbetar oberoende av varandra. Om något skulle inträffa är driftsäkerheten hög eftersom de andra pumparna tar över. Den öppna tanken underlättar inspektion och underhåll vid felaktig användning av avloppssystemet exempelvis när otillåtet avfall spolats ner i pumpstationen.

Levereras med AMGP pumpar, apparatlådor och start/stopp automatik i standardutförande. Nivåerna start, stopp och alarm känns av med pressostater som är inbyggda i pumparna.

Fördelar

- Klarar stort flöde och höga tryck
- Driftsäker och robust
- Smidig el- och pumpinstallation
- In- och utlopp på frostfritt djup
- Inloppsdyb anpassat för direkt anslutning från källare
- Formen på tankbotten håller pumppumpen fri från sedimentuppbyggnad
- Option: Val av pumpstyrning för samtidig drift (dubbelt flöde) eller alternerande drift (redundant)
- Inbyggd back- och antivakuventil och motorskydd i pumpen
- Tanken kan förhöjas med Tegra 1000 stigarrör (Wavin)
- Tanken kan förkortas
- En öppen tank för enkel inspektion





Pumpstation

RSK nr	5891019
Art nr	961669
Vikt	200 kg (tankvikt)
Volym	Under inlopp 930l Över inlopp 1600l
Material	Återvinningsbar polyeten
Inlopp	Inloppsmuff för ledning DN160 mm
Utlopp	Ett utlopp med snabbkoppling för pumparna med glidfäste. Anslutning med invändig gänga 50xR32 för tryckledning

Pumpstationen är CE-märkt



Pump

Antal	4 st AMGP
Vikt	38 kg/st
Material	Hydraulikdel och pumphus i epoxybehandlat gjutjärn, rostfritt stål samt polymermaterial. Kol/keramisk axeltätning
El	230 VAC 1-fas, ca 1 kW



Apparatlåda

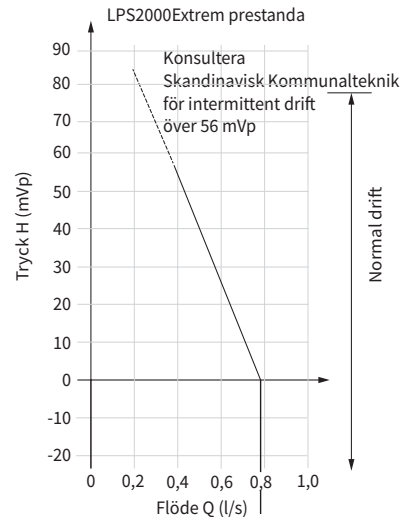
Antal	4 st Bas-EQD
--------------	--------------



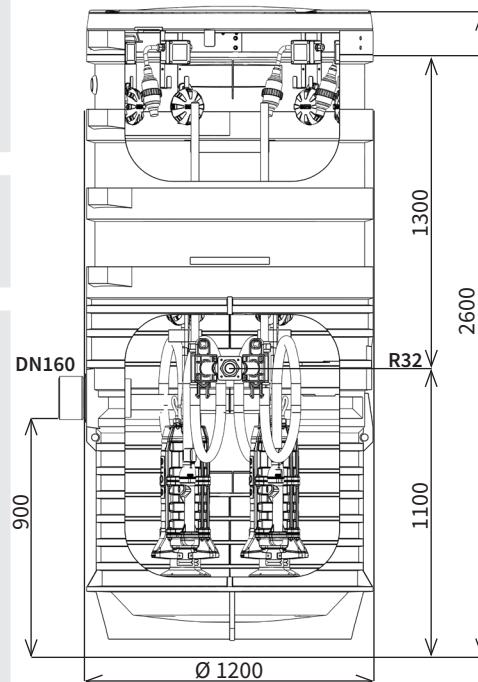
Tillbehör

- Samtidig- eller alternerande drift
- Apparatlåda rev.F eller rev.G
- Markskåp för apparatlådorna
- LPS SulfaNo
- Starträknare för pumparna
- Backventil för placering vid tomtgräns
- Larmindikator
- GSM larm
- Verktyg för pumpmontage

Pumpkurva



Dimensioner



Vill du veta mer om lösningar och produkter för tryckavlopp?

Skandinavisk Kommunalteknik AB

Täby 08-544 407 90 | Mölndal 031-797 13 80 | Lund 046-261 05 90

info@kommunalteknik.se | www.kommunalteknik.se

LPS

tryckavloppssystem