

Flamco XStream Clean garanterar lägre energiförbrukning, mindre slitage, färre avbrott, ökad livslängd och därmed en högre verkningsgrad för värme- och kylanläggningar.

Mindre slitage, mindre underhåll.

Flamco XStream Vent säkerställer en optimal separation av slam och magnetit. Resultatet är minskade värmeförluster, mindre slitage, mindre underhåll och ett värmesystem som håller längre.

Fördelar

- Med ett unikt ECO/MAX-läge.
I ECO-läget leds en del av systemvattnet (partiellt flöde) genom Flamco XStream.
I MAX-läget leds allt systemvattnet genom Flamco XStream
- Upp till 15% lägre energiförbrukning i värmesystemet.*
- Upp till 6 % högre verkningsgrad för värmesystemet.*
- Enheten är 360 grader roterbar för enklare installation.
- Du behöver inte tänka på installationens flödesriktning. Detta förhindrar installationsfel.
- Tack vare den kraftfulla interna magneten har Flamco XStream Clean och Vent-Clean en stor attraktion till magnetit.
- Isoleringen ingår i designen av Flamco XStream. Detta minimerar värmeförlusterna.
- Den inbyggda serviceindikatorn visar när systemet rensades/avlufades senaste gången i MAX-läget.

* Beräknat enligt Hysoptmetoden i ett system med en värmepanna och manuella radiatorventiler.

Tekniska data

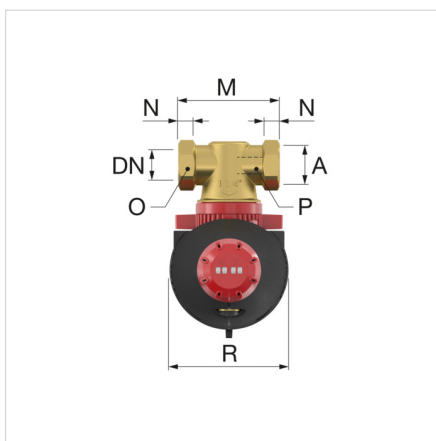
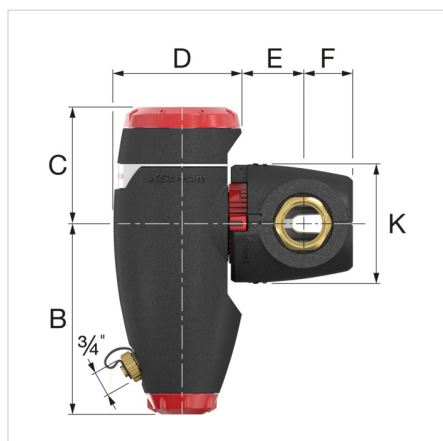
- Material: mässing och högkvalitativ plast.
- Minimum/maximum drifttemperatur: -10 °C / 120 °C.
- Minimum/maximum systemtryck: 0,2 bar / 10 bar.
- Lämplig för upp till 50% glykolbaserad kylvätsketillsats.
- Lämplig för upp till 30% etanolbaserad kylvätsketillsats.
- Minimum/maximum flödeshastighet: 0.2 / 3 m/s.
- Medelvärde pH: 5 / 10.
- Material: EPP isolering. λ : 0.036 W/m.
- Genomsnittlig isoleringstjocklek: 20 mm.



Beskrivning	XStream Clean 1" M	
Flamco nr.	11051	
GTIN	08712874110519	
Modell	<u>Flamco XStream Clean</u>	
Anslutning	[DN]	20
	(A)	G 1" M
K_v^* [m ³ /h] (ECO)	15,6	
K_v^* [m ³ /h] (MAX)	4,1	
Flödes hastighet [l/h]	Min. 0,2 [m/s]	226
	Max. 3 [m/s]	3392
Vikt [kg]	1,2	

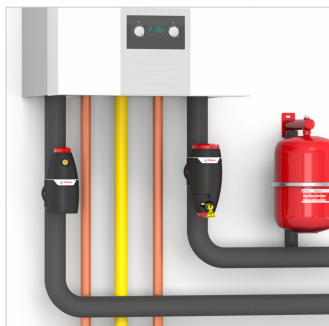
* $K_v = Q / \sqrt{\Delta P}$ Q: Flöde [m³/h] ΔP : Tryckförlust över produkten (1 bar)

Flödesfaktor K_v : Flöde [m³/h] vilket resulterar i 1 bar tryckförlust över produkten. Detta är avvikande från produktens maximalt tillåtna flöde.



Flamco XStream Clean- Mått

Typ	Mått										
	B [mm]	C [mm]	D [mm]	E [mm]	F [mm]	K [mm]	M [mm]	N [mm]	O [mm]	P [mm]	R [mm]
XStream Clean 22	149	98	106	44	41	102	119	24	32	24	114
XStream Clean 3/4 F	149	98	106	44	41	102	100	14	32	-	114
XStream Clean 1 M	149	98	106	44	41	102	100	13	-	27	114
XStream Clean 1 F	181	110	121	53	45	114	110	16	41	-	130
XStream Clean 1 1/4 M	181	110	121	53	45	114	110	14	-	34	130
XStream Clean 1 1/4 F	181	110	125	57	48	114	110	18	50	-	130
XStream Clean 1 1/2 F	208	124	139	62	51	132	129	18	55	-	145
XStream Clean 2 F	208	124	139	65	58	132	140	23	70	-	145



Generella klassificerings data

ETIM grupp	Filters/separators
ETIM klass	Luft/smutsavskiljare för värme/kylsystem
Produkt namn	XStream Clean dirt separator with full and partial flow function and i
Märke	FLAMCO
Produkt typ	XStream (= < 2")
Flamco nr.	11051
GTIN	08712874110519

Klassificerings egenskaper

Material	Plast
Separatortyp	Smuts
Modell	Horisontell/vertikal
Material i anslutning	Mässing
Material quality connection	Övrigt
Material kapsling	Mässing
Kvalitetsklass material hus	Övrigt
Variable flow direction	Ja
Lämplig för uppvärmning	Ja
Lämplig för kylning	Ja
Suitable for solar	Nej
Nominell innerdiameter	DN 20
Yttre rördiameter	33.7 Millimetre
Anslutning	Utvändig gänga cylindrisk för
Bygglängd	100 Millimetre
Artikel komprimeringskede	PN 10
Med utblåsventil	Ja
Ytskydd	Obehandlad
Whirl operating principle	Nej
Negative pressure operating principle	Nej
Magnet operating principle	Ja
Thrust operating principle	Nej
Partial flow principle	Ja
Principle full flow with settling	Ja
Cleaning possible during operation	Nej
Magnet location	Internal
Lämplig för öppet system	Nej
Lämplig för slutet system	Ja
Avtappningskran	Ja
Med demonterbart filter	Nej
Filtervolym	0 Litre
Maskvidd filterelement	0 Millimetre
Backwash filter	Nej
Min. pressure for back flush	0 Bar
Med automatisk avluftare	Nej
Med kopplingar	Nej
Inlopp/utlopp stegavstånd	0 Millimetre
Max medeltemperatur (kontinuerlig)	-10 - 120 °C
Max arbetstryck	10 Bar
Kvs-värde	0
Med isolering	Ja
Heat conduction coefficient insulation material (λ)	0.04 Watt per meter Kelvin
Max. glycol mixture	50 Percentage
Med integrerad påfyllningsautomat	Nej

Mer information finns på internet:[Installations and operating instructions](#)[Statement of Conformity](#)[XStream Clean DWG](#)[XStream Clean STEP](#)[XStream Clean RFA](#)[Brochure](#)[Leaflet](#)[Teknisk manual](#)[Report Hysopt](#)[EPBD Energy saving solutions](#)[XStream](#)[Explainer video XStream](#)

Kungsgatan 14
541 31, Skövde - se

T 050 042 89 95
E se.info@aalberts-hfc.com
I flamcogroup.com/se