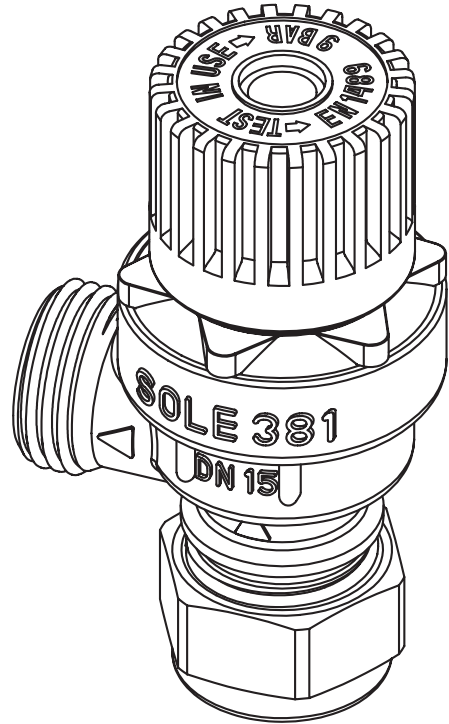
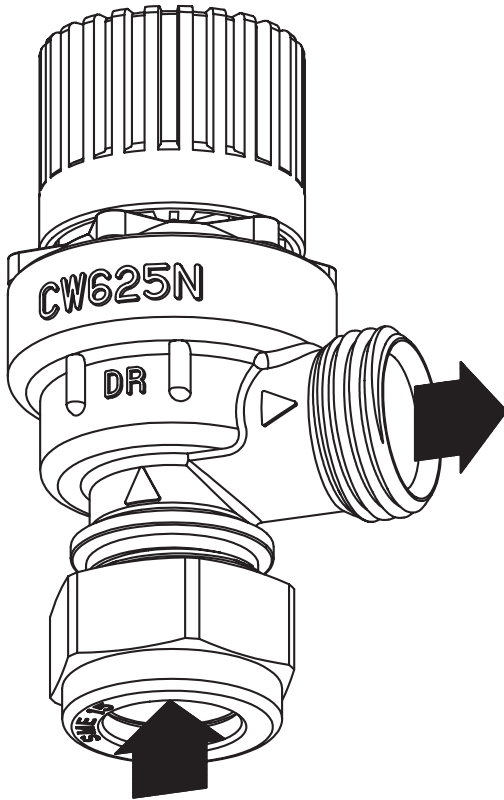


OSO SV-381 säkerhetsventil



02-2024

9 bar säkerhetsventil med överlopp

OSO SV-381 är en säkerhetsventil för säkring mot övertryck i vatten. Ventilen har 1/2" överlopp med invendig gänga. Ventilen löser ut på ca. 9 bar.

SV-381 är producerad i Norge, och är godkänd av SINTEF Byggforsk i h.t. kraven i NS-EN 1489. Ventilen används med flera OSO produktserier, och är en driftssäker och stabil ventil med kropp i avsinkningsfri mässing (Brass DZR, 4MS) och ratt i plast.

Teknisk information:

Anslutning mot bereder:

ø15 mm. klämringsskoppling / G 1/2" utv. gänga

Överlopp:

G 1/2" med utvendig rörgänga

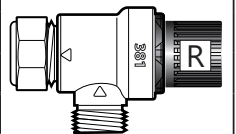
Överloppsrör (medföljer inte):

Min. ø18 mm. invendig. Ska leggas brutet, oavstengbart och frostfritt, nedåt lutande till dimensionerad golvbrunn/avlopp.

Viktigt: Säkerhetsventilens överlopp måste ALDRIG pluggas eller blockeras då detta innebär sprängningsfara.

Säkerhetsventilen ska kontrolleras årlig:

UNDERHÅLLSINSTRUKS	
❗	Underhåll ska utföras av personer över 18 år, med tillräcklig kompetens.
❗	Årlig kontroll av säkerhetsventil:
-	Öppna ventilen i 1 minut genom att vrida ratten (R) ca. 90 grader moturs till öppen position.
-	Kontrollera visuellt att vattnet flödar fritt till avlopp.
-	JA = OK. Stäng ventilen - vrida ratten (R) ytterligare 90 grader till stängd position.
-	NEI = INTE OK. Bryt strömtillförsel / stäng vattentillförsel. Kontakta installatör.



OSO Hotwater AS

Industriveien 1, 3300 Hokksund - Norway

Tel: +47 32 25 00 00

oso@oso.no - www.osohotwater.com

© Alla delar av denna dokumentation är skyddad av immaterialrättslagen och ska inte reproduceras eller distribueras utan skriftligt avtal med producenten. Ändringar kan förekomma.

OSO
HOTWATER