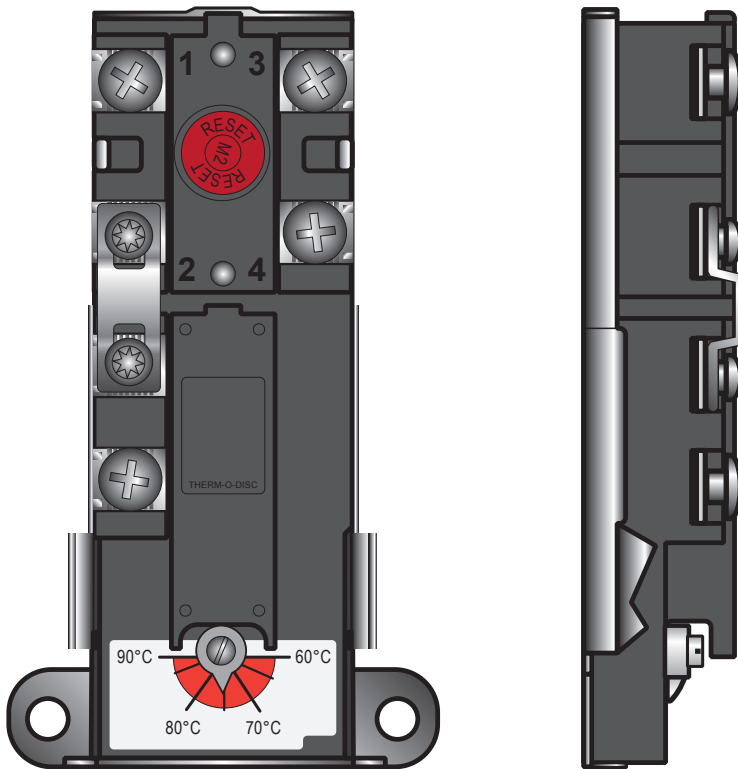


OSO Termostater TS2 och 59T/66T



Termostater för OSO varmvatten- och industriberedare

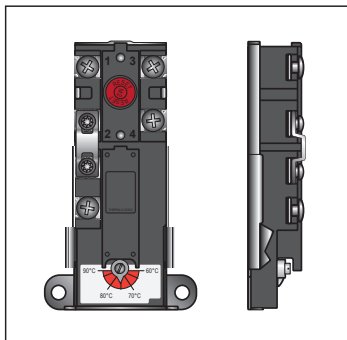
OSO levererar ett brett utbud av termostater. Välj rätt typ enligt tabellerna nedan.

Kontakttermostater (t.ex. TS2) måste installeras så att god kontakt uppnås mellan stålet i tanken och termostatens givare. Felaktig montering kan leda till överhettning och i värsta fall explosion.

OSO-termostater kräver inget särskilt underhåll, men det rekommenderas att kontrollera all intern kabeldragning i el-boxen för slitage eller skador varje gång elboxen öppnas. Slitna/skadade kablar måste bytas ut. Följ annars instruktionerna i beredarens manual.

All elinstallation måste utföras av en godkänd elektriker. Strömmen måste vara avstängd och säkrad mot att slås på medan arbete utförs i elskåp. Det elektriska locket måste monteras korrekt innan strömmen slås på.

TERMOSTATER - TS2 - 59T/66T för varmvatten- och industriberedare



FÖRDELAR

Tillförlitliga termostater – standard för de flesta OSO varmvattenberedare för bostäder och industri.

Varenr. NRF	Varebeteckning	Beskrivning	Dimension
801 5892	TS2 - 30-60°C	59T/66T - 1-fas	
801 5825	TS2 - 40-70°C	59T/66T - 1-fas	
801 5823	TS2 - 60-90°C	59T/66T - 1-fas	
801 5836	59T/66T - 65-95°C	1-fas för Y-plan och REX	
801 5837	59T - 55-85°C	1-fas för SX/REX	
801 5803	TTS - 60-90°C	2x59T/66T - 3-fas	
801 5897	59T/66T - 30-60°C	1-fas - 95°C säkerhet	
801 5899	59T/66T - 50-75°C	1-fas - 95°C säkerhet	
800 0207	59T/66T - 50-75°C	1-fas - long stem	
800 0517	59T/66T - 55-85°C	Säkerhet på 85°C - för Maxi-serie	

OSO Hotwater AS

Industriveien 1, 3300 Hokksund - Norway

Tel: +47 32 25 00 00

oso@oso.no - www.osohotwater.com

© Alle deler av denne dokumentasjonen er beskyttet av åndsverksloven og skal ikke reproduceres eller distribueres uten skriftlig avtale med produsenten. Forandringer forbeholdes.

OSO
HOTWATER