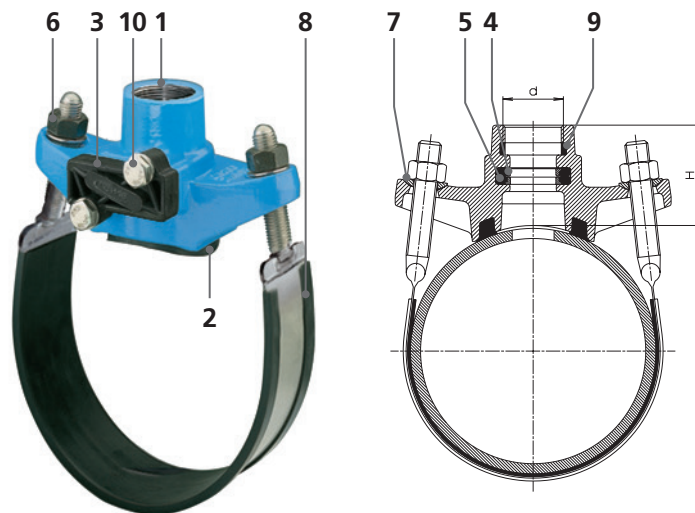


För segjärns-, gråjärns-, stål och asbestcementrör
V.g. specificera rörmaterial vid beställning

För anborring under tryck

Produktbeskrivning

För anborring under tryck.
Kan trycktestas från båda håll.
Kompakt överdel, epoxibehandlad.
Flexibelt gummihölje runt bygelband för enkel montering.
Fördelaktig kontaktvinkel.
Lättåtkomliga muttrar med skålade brickor i rostfritt stål.
Packningen formad för att passa rördiametern och är fastsatt i sadeln.
Alla invändiga gängor är försedda med en ring för att förhindra korrosion och inkrustation.



Material

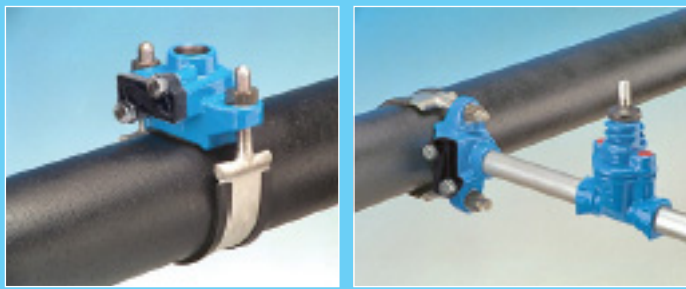
- 1 Sadel: segjärn, epoxibehandlad.
- 2,5 Sadeltätning och tätning för avstängning: elastomer
- 3 Lock: POM, glasfiberförstärkt, med gummitätning
- 4 O-ringshållare: POM
- 6 Muttrar: rostfritt stål (molybden belagt)
- 7 Kupolbricka: rostfritt stål
- 8 Bygelband: tjocklek 1,5 mm, passiviserad rostfritt stål och gummiöverdrag i elastomer
- 9 Korrosionsskyddsring: elastomer passande för dricksvatten
- 10 Bultar: M 16 - rostfritt stål

Nr.	Inv. gängat utlopp ISO228	PN	Storlek/DN													
			50	65	80	100	125	150	200	250	300	350	400	450	500	600
3800	1"	16														
	1¼"	16														
	1½"	16														
	2"	16														

Tillbehör

Anbörningsapparat Nr. 5800, 5805
Avstängningsbleck Nr. 8401

Användningsområde



Nr.	Inv. gängat utlopp ISO228		Storlek/DN													
			50	65	80	100	125	150	200	250	300	350	400	450	500	600
3800	1"	Vikt	2,10	2,10	2,10	2,70	3,10	3,20	4,00	4,60	4,70	7,00	-	-	8,00	8,60
		H	67	68	69	69	70	70	80	82	82	78	-	-	78	78
	1¼"	Vikt	2,10	2,10	2,70	2,70	2,75	3,30	4,10	4,70	4,70	-	-	-	8,00	-
		H	70	71	72	72	73	73	80	82	82	-	-	-	78	-
	1½"	Vikt	-	-	3,00	3,00	3,60	3,70	4,30	4,90	4,90	7,00	7,40	-	8,10	9,00
		H	-	-	73	73	74	74	80	82	82	78	78	-	78	78
	2"	Vikt	-	-	3,10	3,10	3,00	3,80	4,60	5,30	5,40	7,70	8,00	8,30	8,60	9,00
		H	-	-	78	78	78	78	81	83	83	78	78	78	78	78



Anbörningsbygel med O-ring

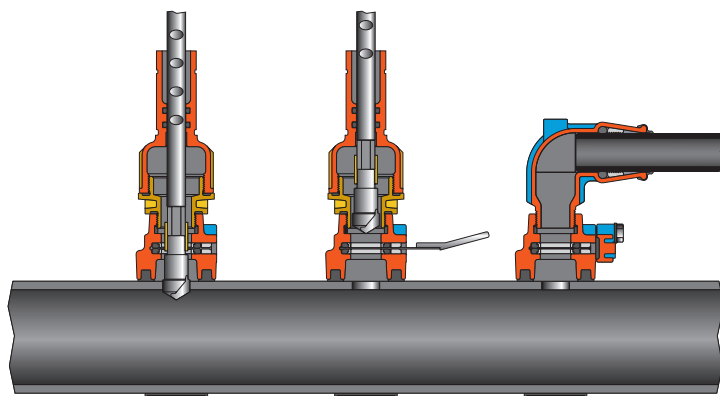
Nr. 3800

Instruktioner för anborring

Anborring: Borra röret med en anbörningsapparat. (Hawle anbörningsapparater – se separat produktblad) Drag ut borren.

Avstängning: Smörj avstängningsblecket (nr 8401) – sätt in – stäng av

Anslutning: Anslut röret – drag ut blecket. Montera skyddslocket.



Bygel

Inklusive kupolbrickor och muttrar

Max. åtdragningsmoment 80 Nm

Tillverkad av rostfritt stål

Gummiöverdrag tillverkad av elastomer



DN	Passande rörtyp			Märkning					
	Stål	Segjärn Gråjärn	AC	Ø-område bygel	L	DN	Rörtyp		
*50				60 - 70	344	50	ST	G	AC
*65				70 - 82	374	65	ST	G	AC
*80				89 - 108	410	80	ST	G	AC
*100				102 - 130	455	100	ST	G	AC
*125				132 - 158	520	125	ST	G	AC
*150				159 - 185	595	150	ST	G	AC
175				185 - 210	685	175	ST	G	-
200				210 - 235	760	200	ST	G	-
*200				219 - 244	785	200	-	G	AC
*250				264 - 288	905	250	ST	G	AC
250				288 - 310	975	250	-	G	AC
*300				316 - 340	1055	300	ST	G	AC
300				335 - 360	1130	300	-	-	AC
*350				355 - 380	1155	350	ST	G	AC
350				390 - 410	1250	350	-	-	AC
400				406 - 429	1300	400	ST	-	-
*400				415 - 440	1325	400	ST	G	-
400				450 - 475	1425	400	-	-	AC
*450				467 - 485	1480	400	ST	G	-
450				496 - 520	1570	450	-	-	AC
*500				518 - 535	1630	450	ST	G	-
500				578 - 600	1810	500	-	-	AC
*600				620 - 640	1945	600	ST	G	-
600				680 - 700	2120	600	-	-	AC

* Vid beställning utan angiven rörtyp eller utan information om extern Ø, levereras byglar med ett bygelband för märkt Ø-bygelområde.

Med reservation för eventuella ändringar.