

Nr	Bygglängd	Medium	PN	Dimensioner	RSK-nr
4000A	kort EN 558-1 GR 14	Vatten, kommunalt avloppsvatten. Andra medium mot förfrågan.	16	50	-
				65	-
				80	4251240
				100	4251241
				150	4251242
				200	4251243
				250	4251244
4700A	lång EN 558-1 GR 15			300	4251246
				80	-
				100	-
				150	-
				200	-

HAWLE A är världens första mjuktätande slussventil i mono-design.

Tack vare den enkla mono-designen uppnås en ökad styrka hos ventilen.

Material och egenskaper:

Överdelen skruvas ej på - spindellagret är fixerat i ventilens överdel med en bajonettlåsning - dessa unika egenskaper tillåter en 100% heltäckande epoxypulverbeläggning. Därigenom uppnås ett ojämförbart korrosionsskydd i enlighet med reglerna från GSK (Gütegemeinschaft Schwerer Korrosionsschutz) - sammanslutningen för högkvalitativt rostskydd.

Hus av segjärn EN-GJS-400/500 enligt EN 1563, in- och utsida epoxypulverbelagd enligt DIN 30677-T2 i enlighet med DIN 3476 och alla kvalitets- och testbestämmelser från RAL kvalitetsmärkning 662 (GSK). Fullt genomlopp (rengöring med pig möjligt). Flänsborrning PN 10 enligt EN 1092-2
PN 16 - DN 200, 300 mot förfrågan

Spindel i rostfritt stål St 1.4162, med rullad gänga och lager av POM.

O-ringshylsa av avzinkningshärdig mässing/POM, fixerad i ventilens överdel med en bajonettlåsning, låskolv och dubbel O-ringstättning.

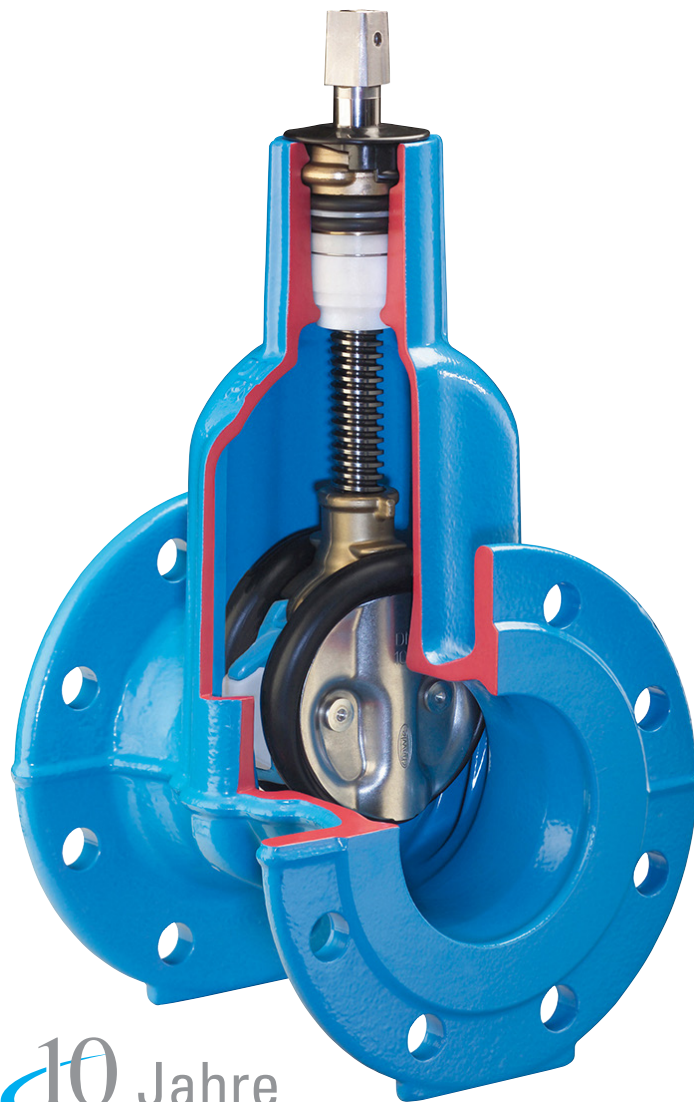
Kägla av segjärn EN-GJS-400/500/1.4301 POM/elastomer (lämplig för dricksvatten), sandwichutformad med två separata gummipackningar. Det nya utförandet av käglan och tätningen och den speciella kägelstyrningen, garanterar låga stängningsmoment i alla situationer.

Den rörliga kägelmuttern, tillverkad av avzinkningshärdig mässing, säkerställer en perfekt funktion hos ventilen även under höga belastningar.

Huv

Smuttskydd för spindellager, av PE.

HAWLE A ventilen - revolutionerande inom ventilteknologi.



10 Jahre
hawle Qualitätsgarantie

Med reservation för eventuella ändringar

Slussventil med flänsar DN 50-300

HAWLE A, nr 4000A

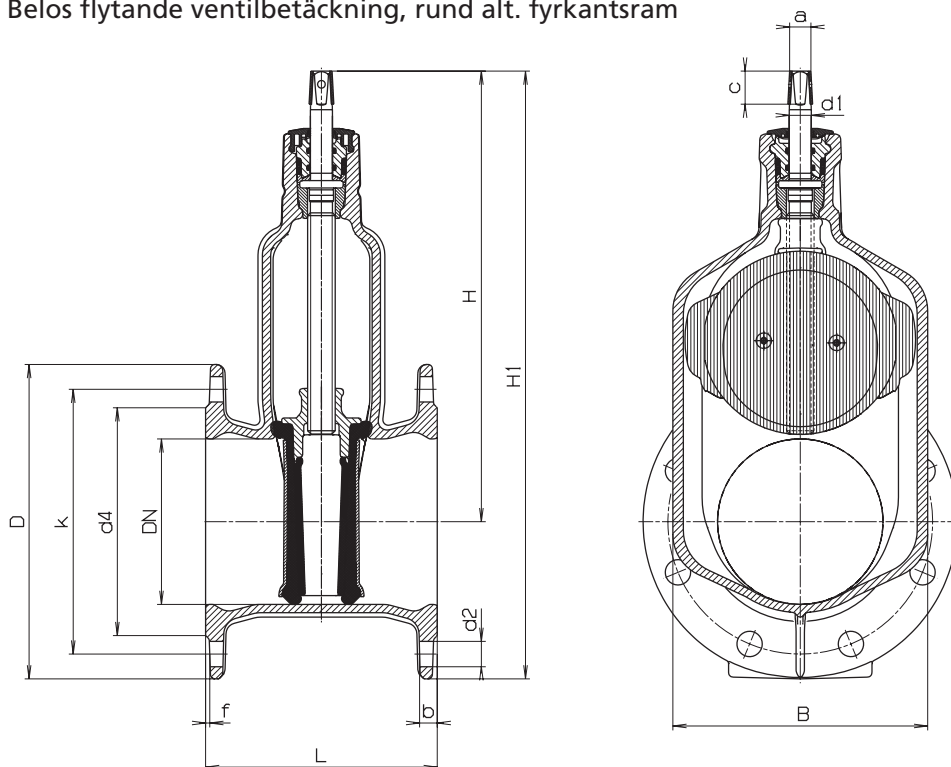
Standardutförande: utan ventiltratt och garnityr

Övriga utföranden: kort bygglängd nr 4000A
lång bygglängd nr 4700A
stängning medurs eller moturs

Tillbehör: Ventiltratt: nr 7800

Garnityr: Fast: nr 9000A
Teleskopisk, galv DN 80-200: nr 9230, 9240, 9250, 9260, 9270, 9280
Teleskopisk, galv DN 250-300: nr 9501, 9500, 9510, 9520, 9530
Teleskopisk, rostfri DN 80-200: nr 9235, 9241, 9255, 9265, 9275
Teleskopisk, rostfri DN 250-300: nr 9541, 9505, 9515, 9525

Betäckning: Belos flytande ventiltäckning, rund alt. fyrkantssram



DN	PN	Fläns					Bultar			Spindel			Ventil				Vikt kg		
		D	b	k	d4	f	Antal	Gänga	d2	a	c	d1	H	H1	L kort	L lång	B	kort	lång
50	10 16	165	16	125	96	4,5	4	M 16	19	14,8	30	18	230	315	150	250	105	8,2	9,0
65	10 16	185	16	145	116	4,5	4	M 16	19	17,3	30	18	238	333	170	270	105	9,4	10,5
80	10 16	200	16	160	133	4	8	M 16	19	17,3	30	20	286	386	180	280	136	10,5	12,8
100	10 16	220	16	180	153	4	8	M 16	19	19,3	30	20	317	427	190	300	158	15,0	16,3
125	10 16	250	16	210	183	4,5	8	M 16	19	19,3	30	20	359	485	200	325	207	19,0	21,8
150	10 16	285	16	240	207	4	8	M 20	23	19,3	30	20	409	552	210	350	231	26,5	30,0
200	10 16	340	17	295	264	4	8	M 20	23	24,3	38	25	509	679	230	400	282	41,2	46,5
							12												
250	10 16	400	22	350	319	4	12	M 20	22,4	27,3	38	32	599	799	250	-	410	88,7	-
				355				M 24	27,4										
300	10 16	455	23,5	400	369	6	12	M 20	22,4	27,3	38	32	674	901	270	-	470	118,6	-
				410				M 24	27,4										

Med reservation för eventuella ändringar