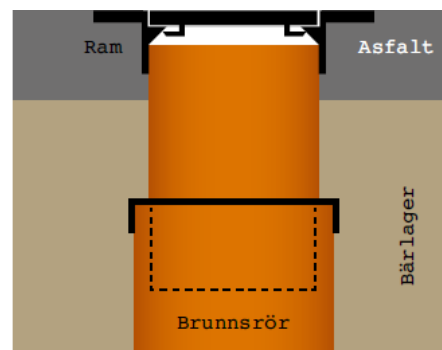
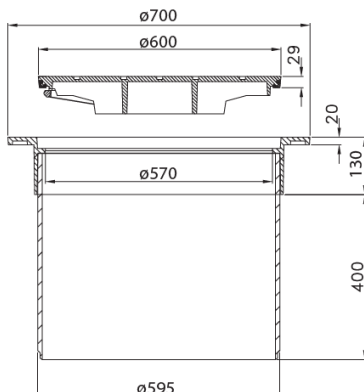


## MIA A595 Teleskop

PRODUKTBLAD

Monterad på ett Teleskoprör 595 Plast. Slit/dämpring av polyuretan, 3 låsarmar, tätt spethål. Teleskopfunktion 400mm. Tillsynsbetäckning för brunn dim. 600mm



### Teleskopiska betäckningar för plastbrunnar

Brunnen bör byggas så att man kan nyttja betäckningens justeringsmån både uppåt och neråt. Variabla betäckningar ska "flyta/hänga" i min. 100 mm asfalt. Betäckningen ska vältas i den varma asfalten och packas väl. Asfalten ska ha full kontakt runt om hela betäckningens ram. Vid färdig installation ska betäckningen "ligga" i samma nivå som övrig befintlig väg.

### Tips/Råd

Under anläggningstiden får inga fordon köra över betäckningen om inte betäckningen har fullgod packning under ramens bärläns. Flänsen är inte konstruerad att tåla sådan belastning om inte fullgod packning underligger.

### För ökad livslängd på lock/ramar

Säkerställ att inget grus/sten ligger mellan lock och ram. Grus/sten skadar betäckningen och kan få locket att börja "vicka" i ramen, vilket skapar oljud när betäckningen trafikerar. Eventuella gummitätningar/dämpringar på lock kontrolleras så att dessa är hela och rena och kan därefter smörjas med glidmedel/fett för lättare installation i ram.

För mer utförlig information hänvisar vi till Anläggnings AMA.

### MIA A595 Teleskop

Material	ISO 1083/JS/500-7, segjärn, PE
Standard	EN124
Packning	slit/dämpring, polyuretan
Låsning	Låsarmar
Yttermått lock	ø600 mm
Bottenutlopp	ø570 mm
Justeringsmån	H <sub>min</sub> =135mm, H <sub>max</sub> =530mm H=Höjd över brunn

### FÖRPACKNING

RSK-NUMMER	Belastningsklass	Vikt/st	Förpackning
6585226	D400	90,0 kg	2 st/pall

2025-04-01

Se katalogen MIA Betäckningar på hemsidan för ytterligare vägledning avseende användning av olika Betäckningar