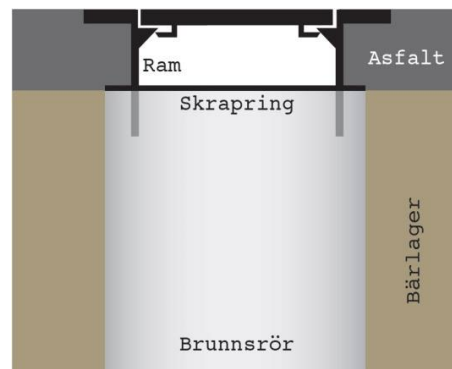
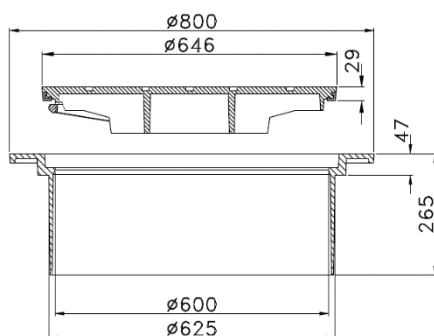


## MIA A640 Flytande

PRODUKTBLAD

Komplett variabel/flytande A640 betäckning i segjärn, avsedd för betongbrunn  $\varnothing 640$ mm. Lock med tre låsarmar, tätt spethål och slit/dämpring av polyuretan. Vi kan dessutom erbjuda kundanpassad märkning, ex. logo eller stadsvapen. Finns även galler med genomströmningsarea på  $1346 \text{ cm}^2$ .



### Variabla/Flytande betäckningar

Brunnen bör byggas så att man kan nyttja betäckningens justeringsmån både uppåt och neråt. Variabla betäckningar ska flyta/hänga i min. 100 mm asfalt. Betäckningen ska vältas i den varma asfalten och packas väl. Asfalten ska ha full kontakt runtom hela betäckningens ram. Vid färdig installation ska betäckningen ligga i samma nivå som övrig befintlig väg.

### Tips/Råd

Vid installation av Variabla/Flytande betäckningar ska skrapringar användas. Skrapringar förhindrar att grus/sten tränger ner i brunnen under anläggningstiden. Under anläggningstiden får inga fordon köra över betäckningen om inte betäckningen har fullgod packning under ramens bärläns. Flänsen är inte konstruerad att tåla sådan belastning om inte fullgod packning underligger.

### För ökad livslängd på lock/ramar

Säkerställ att inget grus/sten ligger mellan lock och ram. Grus/sten skadar betäckningen och kan få locket att börja vicka i ramen, vilket skapar oljud när betäckningen trafikeras. Eventuella gummิตätningar/ dämpringar på lock kontrolleras så att dessa är hela och rena och kan därefter smörjas med glidmedel/fett för lättare installation i ram.

För mer utförlig information hänvisar vi till Anläggnings AMA.

### MIA A640 Flytande

Material	ISO 1083/JS/500-7, segjärn
Standard	EN124
Packning	slit/dämpring, polyuretan
Låsning	Låsarmar
Yttermått lock	$\varnothing 646 \text{ mm}$
Bottenutlopp	$\varnothing 600 \text{ mm}$
Justeringsmån	$H_{\min}=50\text{mm}$ , $H_{\max}=260\text{mm}$ H=Höjd över brunn

### FÖRPACKNING

RSK-NUMMER	Belastningsklass	Vikt/st	Förpackning
7037569	D400	106,0 kg	6 st/pall

2025-03-31

Se katalogen MIA Betäckningar på hemsidan för ytterligare vägledning avseende användning av olika Betäckningar