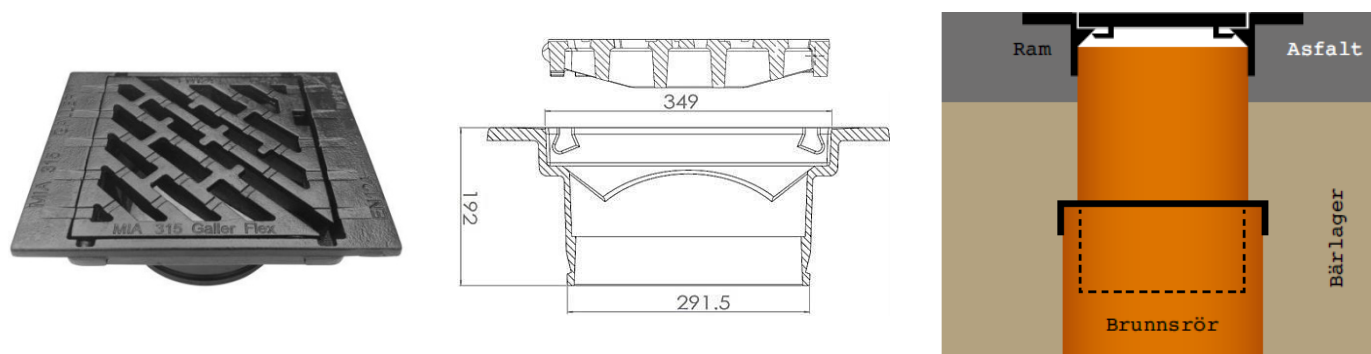


## MIA-EVO 315 Galler Diagonal

PRODUKTBLAD

Komplett 315 gallerbetäckning i segjärn, avsedd för teleskoprör 315 Snäpplås (RSK: 2359343 & 2359344). Rektangulärt galler med flexlås och punktuppläggning, för att minimera risken för skrammel.



### Teleskopiska betäckningar för plastbrunnar

Brunnen bör byggas så att man kan nyttja betäckningens justeringsmän både uppåt och neråt. Variabla betäckningar ska "flyta/hänga" i min. 100 mm asfalt. Betäckningen ska vältas i den varma asfalten och packas väl. Asfalten ska ha full kontakt runt om hela betäckningens ram. Vid färdig installation ska betäckningen "ligga" i samma nivå som övrig befintlig väg.

### Tips/Råd

Under anläggningstiden får inga fordon köra över betäckningen om inte betäckningen har fullgod packning under ramens bärräns. Flänsen är inte konstruerad att tåla sådan belastning om inte fullgod packning underliggjer.

### För ökad livslängd på lock/ramar

Säkerställ att inget grus/sten ligger mellan lock och ram. Grus/sten skadar betäckningen och kan få locket att börja "vicka" i ramen, vilket skapar oljud när betäckningen trafikerar. Eventuella gummitätningar/dämringar på lock kontrolleras så att dessa är hela och rena och kan därefter smörjas med glidmedel/fett för lättare installation i ram.

För mer utförlig information hänvisar vi till Anläggnings AMA.

### MIA-EVO 315 Galler Diagonal

Material	ISO 1083/JS/500-7, segjärn
Standard	EN124
Packning	Nej
Låsning	Flexlås
Yttermått lock	344 x 344 mm
Bottenutlopp	ø274 mm
Genomströmningsarea	520 cm <sup>2</sup>

### FÖRPACKNING

RSK-NUMMER	Belastningsklass	Vikt/st	Förpackning
7037616	D400	37,0 kg	24 st/pall

2025-06-11

Se katalogen MIA Betäckningar på hemsidan för ytterligare vägledning avseende användning av olika Betäckningar