

Kulventil

Fullt genomlopp

AT 3107A, 3127A

Dimensionsområde DN 10-100	PN 63	Temperaturområde -10°C till + 190°C	Material Rostfritt syrafast stål
--------------------------------------	-----------------	---	--

Användningsområde

Avstängningsventil för i huvudsak:

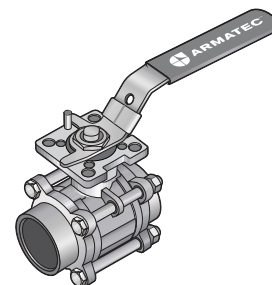
- Lut, syror och saltlösningar
- Lösningsmedel och alkoholer
- Petroleumprodukter
- Varmt och kallt vatten samt tryckluft

Programtext

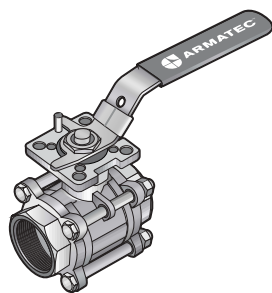
PSB.1 Kulventiler

Kulventil i rostfritt stål AT 3107A... , med fullt genomlopp, svetsändar enligt ASME B16.25 & DIN 3239 part 1

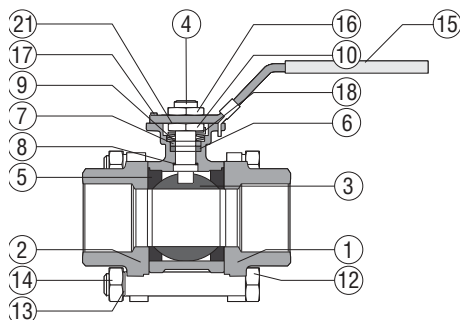
Kulventil i rostfritt stål AT 3127A... , med fullt genomlopp, invändig gänga enligt DIN259/2999 (GAS)



AT 3107A

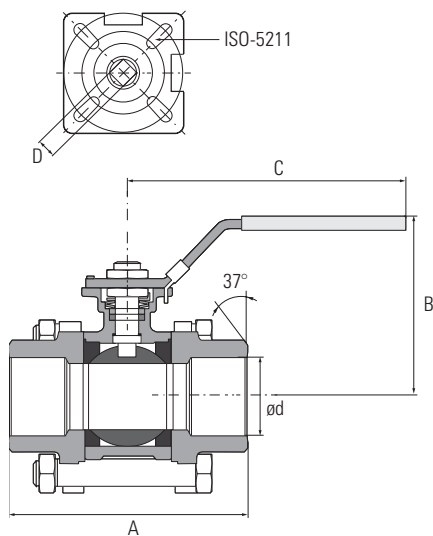


AT 3127A



Detaljförteckning

Pos	Komponent	AT 3107A AT 3127A	Material
1	Ventilhus	Rostfritt syrafast stål	1.4401
2	Ändstycke	Rostfritt syrafast stål	1.4401
3	Kula	Rostfritt syrafast stål	1.4401
4	Spindel	Rostfritt syrafast stål	1.4401
5	Sätessring		PTFE
6	Spindelpackning		PTFE
7	Ring	Rostfritt syrafast stål	1.4301
8	Sätesspindelpackning		PTFE
9	Bricka	Rostfritt syrafast stål	1.4301
10	Mutter	Rostfritt syrafast stål	1.4301
12	Bult	Rostfritt syrafast stål	1.4301
13	Bricka	Rostfritt syrafast stål	1.4301
14	Mutter	Rostfritt syrafast stål	1.4301
15	Handtag	Rostfritt syrafast stål	1.4301+ PVC
16	Mutter	Rostfritt syrafast stål	1.4301
17	Stoppinne	Rostfritt syrafast stål	1.4301
18	Låsbricka	Rostfritt syrafast stål	1.4301
21	Bricka	Rostfritt syrafast stål	1.4301



Mått och vikt 3107A svetsändar

DN	10	15	20	25	32	40	50	65	80	100
A	60	70	85	95	110	120	142	166	182	227
B	65	65	76	95	95	115	124	140	150	175
C	143	143	143	168	168	190	190	350	350	350
Ød	12,5	15	20	25	32	38	50	64	80	94
D, 45° vriden	9	9	9	11	11	14	14	17	17	22
Vikt	0,59	0,59	0,71	1,03	1,56	2,5	3,44	6,4	11,2	22
Mont.fläns	F03/04	F03/04	F03/04	F04/05	F04/05	F05/07	F05/07	F07/F10	F07/F10	F07/F12

Vikt i kg, mått i mm

Mått och vikt 3127A inv. gänga

DN	10	15	20	25	32	40	50	65	80	100
A	60	75	80	90	110	120	140	162	184	228
B	65	65	76	95	95	115	124	140	150	175
C	143	143	143	168	168	190	190	350	350	350
Ød	12,5	15	20	25	32	38	50	64	76	94
D, 45° vriden	9	9	9	11	11	14	14	17	17	22
Vikt	0,59	0,59	0,76	1,03	1,59	2,3	3,25	6,9	11	19,2
Mont.fläns	F03/04	F03/04	F03/04	F04/05	F04/05	F05/07	F05/07	F07/F10	F07/F10	F07/F12

Vikt i kg, mått i mm

Funktion och konstruktion

- Hög fläns för direkt montering av manöverdon
- Tredelad kulventil för enkel service och underhåll
- Flytande kula för tät avstängning
- Blåsutsäker antistatisk spindelkonstruktion
- Låsbar handspak
- Fullt genomlopp

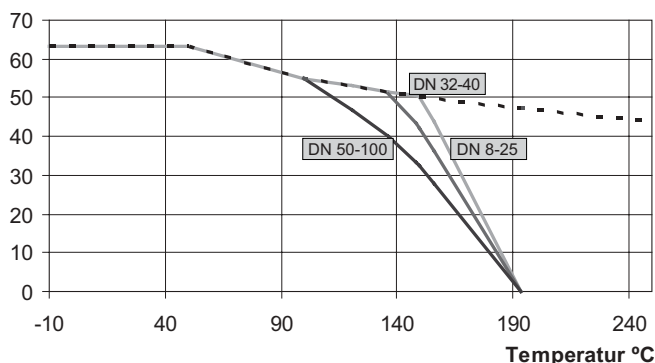
Tekniska data

Tryck och temperatur,			
DN	10-25	32-40	50-100
Arbetstryck max. bar(e)	63	63	63
Arbetstemperatur °C	190	190	190

Tryck och temperatur enligt gällande normer. Se även tryck- och temperaturdiagram. Observera att tryck-och temperaturer ovan *inte* är relaterade till varandra.

Tryck

P Bar



Kv-värde

DN	10	15	20	25	32	40	50	65	80	100
K _{vs}	6,6	11,2	21,0	34,0	57,0	80,0	150,0	365,0	415,0	780,0

Vridmoment vid dP 63 bar

DN	10	15	20	25	32	40	50	65	80	100
Nm	5	5	6,5	13,7	21,6	29,5	47	58,3	86,8	122,6

Tillbehör och varianter

Olika typer av manöverdon och ändlägeskontakter. (Se separat datablad för detta AT 3830..., AT 3831..., AT 3900...)

Olika anslutningsmöjligheter t.ex. en svets - en gänga. NPT-gångor och kundanpassade svetsändar.

Ventil med don

3107A, 3127A	Elektriskt On/Off	Pneumatiskt dubbelverkande	Pneumatiskt enkelverkande
DN			
10	3900-4-3A3A	3830-10	3831-20
15	3900-4-3A3A	3830-10	3831-20
20	3900-4-3A3A	3830-10	3831-20
25	3900-4-3A3A	3830-20	3831-40
32	3900-4-3A3A	3830-40	3831-80
40	3900-4-3A3A	3830-40	3831-80
50	3900-6-3A3A	3830-80	3831-130
65	3900-6-3A3A	3830-80	3831-200
80	3900-10-3A3A	3830-130	3831-300
100	3900-15-7A3A	3830-200	3831-500

Installation

Ventilen måste demonteras vid insvetsning.

Märkning

Fabrikat, DN, PN, materialkod, CE. I förekommande fall även flödesriktning.

Beställningsnyckel

Exempel: AT 3127A25

Fig. nr.

AT 3107A = Svetsända.

AT 3127A = Invändig gänga.

DN

DN 10-100

DN 10-100