

## Cim 11CR

FULLFLÖDES KULVENTIL - TYP T12 - STÅL SPAK - CR MÄSSING



Denna produkt är tillverkad i enlighet med krav för kvalitetssäkring av ISO Standard 9001:2008. Alla produkter är testade enligt EN Standard 12266-1: 2003.

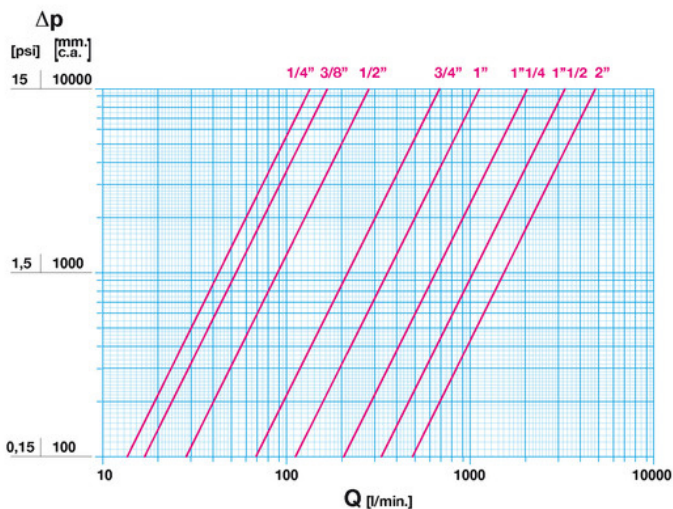
Den kan användas i en mängd olika system: värmesystem, kylsystem, dricksvatten, sanitet, pneumatiska system, oljeledningar, bensinledningar, mättad ånga och generellt med alla icke frätande vätskor.

5 års garanti.

Den är tillverkad av en mässingslegering som uppfyller EN standarden 12165-CW602N-M.

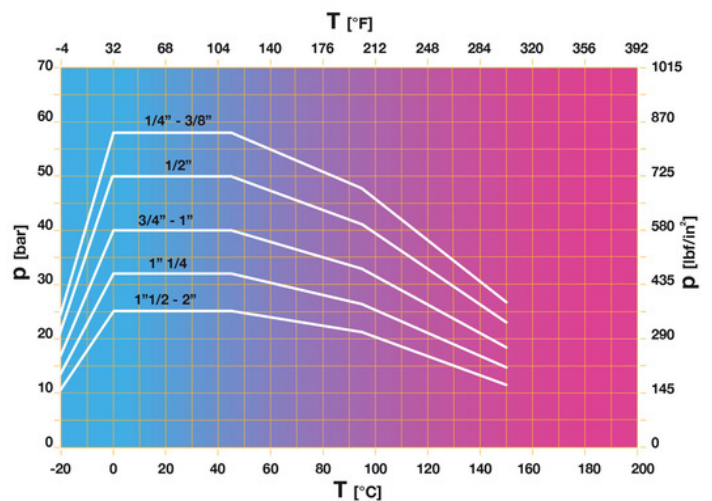
Nominellt tryck: PN 32  
Drifttemperatur: -20 till 150°C

### FLÖDE OCH TRYCKFALL



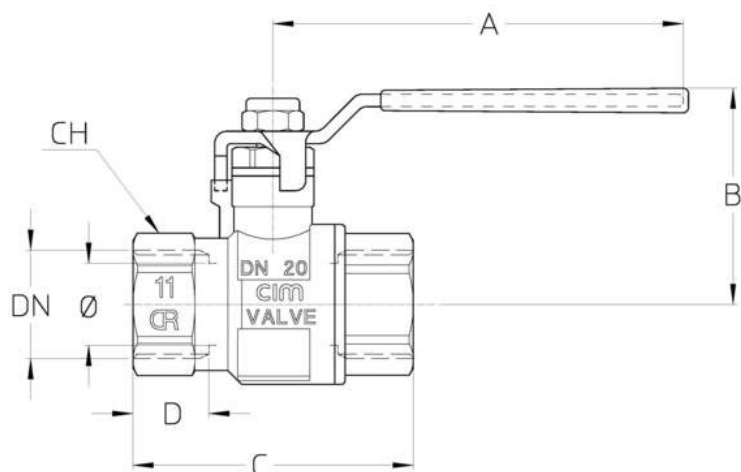
Not:  
1 l/min = 0,06 m3/h  
1 m3/h = 16,67 l/min  
1 bar = 10.000 mm vp.  
1 psi = 690 mm vp.

### TRYCK TEMPERATUR DIAGRAM



Not:  
1 bar = 14,5 psi  
1 bar = 14,5 lbf/in2  
°C = 5/9 x (°F-32)  
°F = 32 + (9/5 x °C)

## TEKNISK RITNING



DN	1/4"	3/8"	1/2"	3/4"	1"	1"1/4	1"1/2	2"
Ø mm	10	10	15	20	25	32	40	50
<b>Grms.</b>	<b>115</b>	<b>120</b>	<b>220</b>	<b>360</b>	<b>590</b>	<b>915</b>	<b>1355</b>	<b>2060</b>
A	65	65	80	100	100	120	150	150
B	33	33	46	53	57	66	80	87
C	45	47	61	68	82	92	106	125
D	11,5	12,5	17	18,5	21	22,5	23	26,5
CH	18	20	25	31	40	49	55	69

Gänga:  
ISO 7 - Rp

På begäran:  
ISO 7 - Rc  
ANSI B1.20.1 - NPT

## TEKNISKA EGENSKAPER

KV CM CS MT								
DN	1/4"	3/8"	1/2"	3/4"	1"	1"1/4	1"1/2	2"
Ø mm	10	10	15	20	25	32	40	50
KV	8	10	17	41	68	123	198	290
CM	1	1	3	5	6	7	10	13
CS	2	2	6	10	12	14	20	26
MT	10	10	10	24	24	45	80	80

KV = Kapacitet i m<sup>3</sup>/h vid tryckfall om 1 bar

CM = Vridmoment i Nm

CS = Inledande vridmoment i Nm

MT = Maximalt vridmoment för spindeln i Nm

## VÅRA CERTIFIKAT

