

## Cim 225L



Denna produkt är tillverkad i enlighet med krav för kvalitetssäkring av ISO Standard 9001:2008.

Alla produkter är testade enligt EN Standard 12266-1: 2003.

Den kan användas i en mängd olika system: värmesystem, kylsystem, dricksvatten, sanitet, pneumatiska system och generellt med alla icke frätande vätskor.

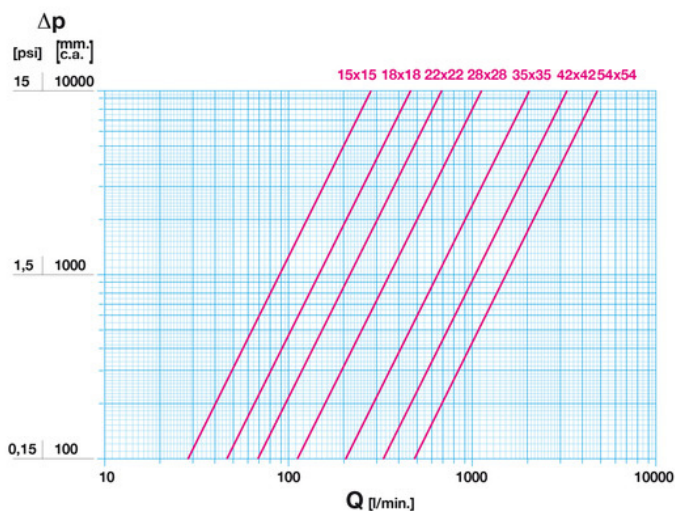
5 års garanti.

Den är tillverkad av en mässingslegering som uppfyller EN standarden 12165-CW511L.

Nominellt tryck: PN16

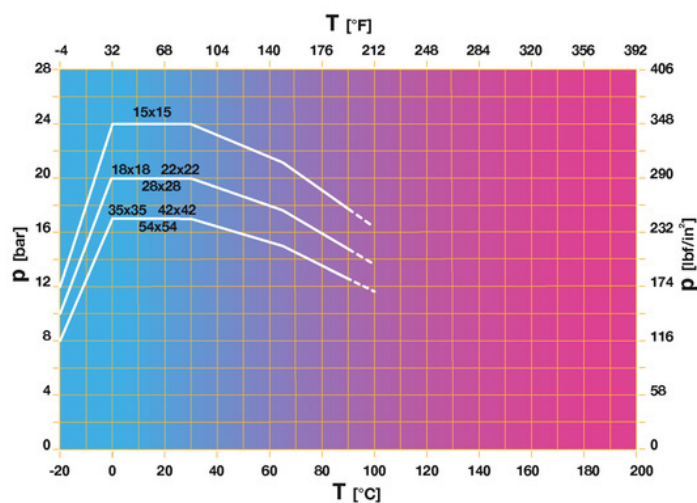
Drifttemperatur: -20 till 90°C

### FLÖDE OCH TRYCKFALL



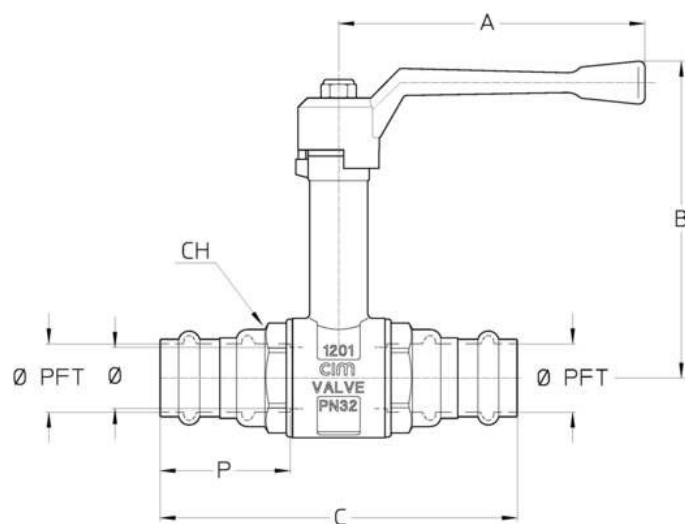
Not:  
 1 l/min = 0,06 m<sup>3</sup>/h  
 1 m<sup>3</sup>/h = 16,67 l/min  
 1 bar = 10.000 mm vp.  
 1 psi = 690 mm vp.

### TRYCK TEMPERATUR DIAGRAM



Not:  
 1 bar = 14,5 psi  
 1 bar = 14,5 lbf/in<sup>2</sup>  
 $^{\circ}\text{C} = 5/9 \times (^{\circ}\text{F} - 32)$   
 $^{\circ}\text{F} = 32 + (9/5 \times ^{\circ}\text{C})$

## TEKNISK RITNING



Ø PFT	15	18	22	28	35	42	54
Ø	15	20	20	25	32	40	50
<b>Grms.</b>	<b>385</b>	<b>525</b>	<b>545</b>	<b>795</b>	<b>1130</b>	<b>1730</b>	<b>2530</b>
A	100	100	100	120	120	150	150
B	100	104	104	120	124	148	155
C	107	115	120	127	134	155	182
p	39,8	41,3	44	44	43	48	54
CH	25	27	32	38	48	55	68

### Pressbackar:

- Viega - V Profil - DN 15÷54;
- Nussbaum - V Profil - DN 15÷54;
- Rems - V Profil - DN 15÷54;
- Rems - SA Profil - DN 15÷35;
- Rems - M Profil - DN 15÷35;
- Mapress - M Profil - DN 15÷35;
- Novopress - M Profil - DN 15÷35;

## TEKNISKA EGENSKAPER

	KV CM CS MT						
ØPFTxDN	1/2"x15	3/4"x18	3/4"x22	1"x28	1"1/4x35	1"1/2x42	2"x54
Ø mm	18	20	20	25	32	40	50
KV	17	28	41	68	123	198	290
CM	3	5	5	6	7	10	13
CS	6	10	10	12	14	20	26
MT	10	24	24	24	45	90	90

KV = Kapacitet i m<sup>3</sup>/h vid tryckfall om 1 bar

CM = Vridmoment i Nm

CS = Inledande vridmoment i Nm

MT = Maximalt vridmoment för spindeln i Nm

## VÅRA CERTIFIKAT

