

## Cim 150PG

**KULVENTIL VINKEL FÖR GAS - UNI-CIG 7140 - "TRYCK OCH VRID" SÄKERHETSVRED -  
UTV GÄNGA / SLANG NIPPEL**



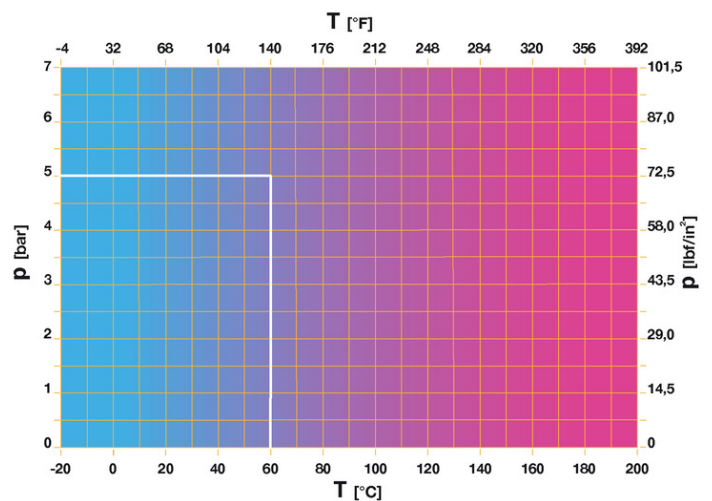
Tillverkad i enlighet med krav för kvalitetssäkring av ISO Standard 9001.  
100% testad enligt EN Standard 12266-1.  
Lämplig för gas vid lågt tryck, i detalj:  
Naturgas: gas biprodukt av olja (metan);  
Stadsgas: tillverkad genom olika processer (cracking - coacking- etc.)  
Flytande gas: propan och blandning av propan / butangas.

5 års garanti

Den är tillverkad av en mässingslegering som uppfyller EN standarden 12165-CW617N-DW.

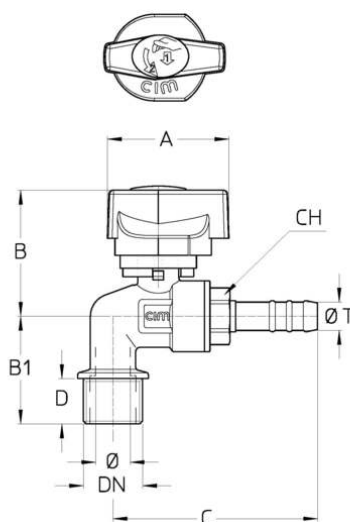
Nominellt tryck: MOP5  
Drifttemperatur: -20 till 60°C

### TRYCK TEMPERATUR DIAGRAM



Not:  
1 bar = 14,5 psi  
1 bar = 14,5 lbf/in<sup>2</sup>  
°C = 5/9 x (°F-32)  
°F = 32 + (9/5 x °C)

## TEKNISK RITNING



DN	1/2"	1/2"	1/2"	1/2"
Ø T	8	10	13	15
<b>Grms.</b>	<b>190</b>	<b>200</b>	<b>200</b>	<b>195</b>
A	43	43	43	43
B	44,5	44,5	44,5	44,5
B1	38	38	38	38
C	70	72	85	72
D	16	16	16	16
CH	18	18	18	18

Gänga:  
ISO 228

## TEKNISKA EGENSKAPER

	KV CM CS MT			
DN	1/2"x8	1/2"x10	1/2"x13	1/2"x15
Ø mm	9	9	9	9
KV	-	-	-	-
CM	1,5	1,5	1,5	1,5
CS	2	2	2	2
MT	9	9	9	9

KV = Kapacitet i m<sup>3</sup>/h vid tryckfall av 1 mbar och inloppstryck på 25 mbar

CM = Vridmoment i Nm

CS = Inledande vridmoment i Nm

MT = Maximalt vridmoment för spindeln i Nm

### REACH-förordningen

Enligt artikel 33 i REACH-förordningen informerar vi dig om att komponenterna av brons- och mässingslegeringar som är delar av de artiklar vi levererar innehåller bly (som legeringskomponent) i en högre mängd än 0,1 viktprocent. Bly har införts i listan över SVHC-ämnen som nominerats för godkännandeprocessen, i uppdateringen publicerad av European Chemical Agency ECHA den 27 juni 2018. Bly har införts med följande information:

- Ämne: Bly
- CAS: 7439-92-1
- EC: 231-100-4
- Lista: SVHC
- Data för inkludering: 27 juni 2018

Eftersom bly är ett element i legeringen förväntas ingen exponering och följaktligen begärs ingen ytterligare information för säker användning av denna produkt.

Listan finns på följande länk: <https://echa.europa.eu/it/candidate-list-table> och eftersom det är en kontinuerligt uppdaterad lista, förklarar vi den ständiga övervakningen om införandet av nya ämnen och omedelbart informera våra kunder om sådana ämnen ska finnas i de produkter vi levererar.

Se till att produktmaterial och egenskaper är lämpliga för systemets omfattning och överensstämmer med gällande lokala bestämmelser.

## VÅRA CERTIFIKAT

