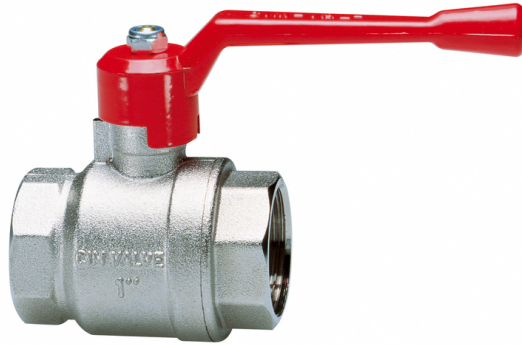


## Cim 14

### FULLFLÖDES KULVENTIL - T14 SERIEN - ALUMINIUM SPAK



Denna produkt är tillverkad i enlighet med krav för kvalitetssäkring av ISO Standard 9001. Alla produkter är testade enligt EN Standard 12266-1.

Den kan användas i en mängd olika system: värmesystem, kylsystem, dricksvatten, sanitet, pneumatiska system, oljeledningar, bensinledningar, mättad ånga och generellt med alla icke frätande vätskor.

5 års garanti.

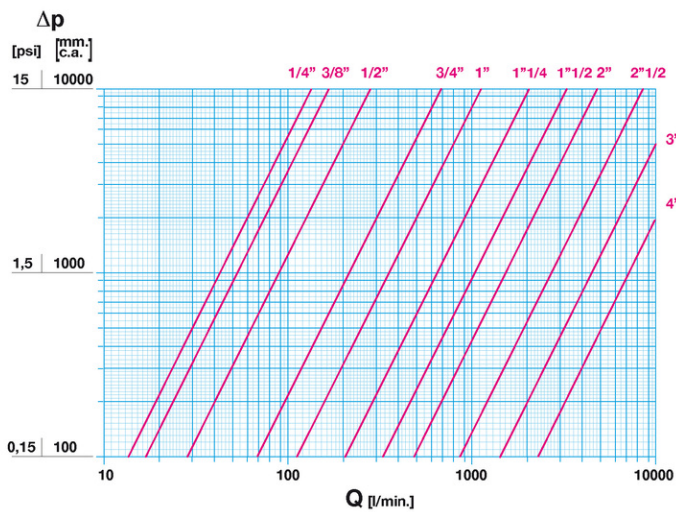
Den är tillverkad av en mässingslegering som uppfyller EN standarden 12165-CW617N-DW.

Nominellt tryck:

PN 80 (1/4" till 3/8"); PN 60 (1/2"); PN 45 (3/4" till 1"); PN 35 (1"1/4); PN 32 (1"1/2); PN 30 (2"); PN16 (2"1/2 till 4")

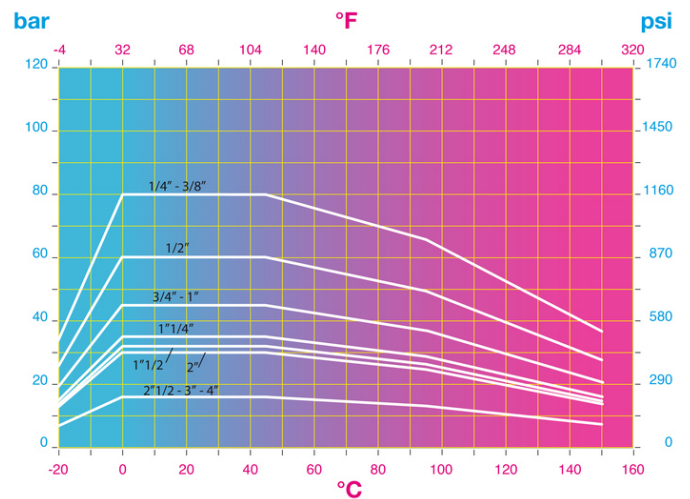
Drifttemperatur: -20 till 150°C

### FLÖDE OCH TRYCKFALL



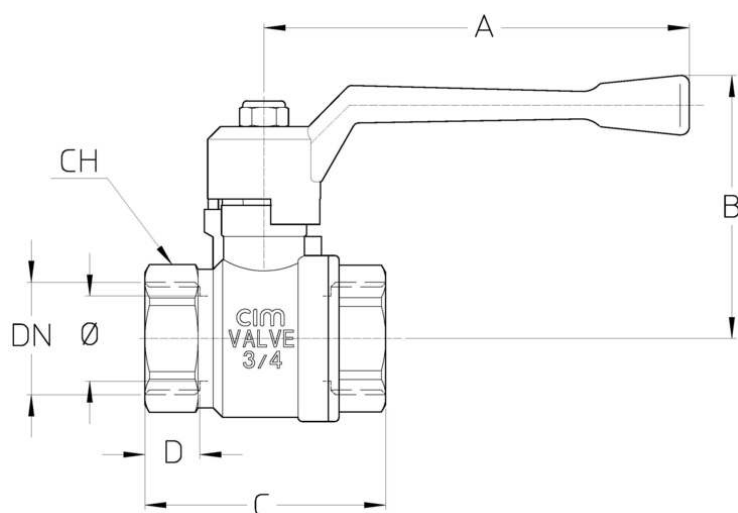
Not:  
 1 l/min = 0,06 m3/h  
 1 m3/h = 16,67 l/min  
 1 bar = 10.000 mm vp.  
 1 psi = 690 mm vp.

### TRYCK TEMPERATUR DIAGRAM



Not:  
 1 bar = 14,5 psi  
 1 bar = 14,5 lbf/in2  
 $^{\circ}\text{C} = 5/9 \times (^{\circ}\text{F} - 32)$   
 $^{\circ}\text{F} = 32 + (9/5 \times ^{\circ}\text{C})$

## TEKNISK RITNING



DN	1/4"	3/8"	1/2"	3/4"	1"	1"1/4	1"1/2	2"	2"1/2	3"	4"
Ø mm	10	10	15	20	25	32	40	50	60	72	94
<b>Grms.</b>	<b>115</b>	<b>120</b>	<b>200</b>	<b>320</b>	<b>480</b>	<b>785</b>	<b>1165</b>	<b>1660</b>	<b>3100</b>	<b>4250</b>	<b>7100</b>
A	65	65	80	100	100	120	150	150	240	240	240
B	33	33	57	62	66	79	100	107	137,5	146,5	161,5
C	45	47	52	57	68	81	95,5	112	133	150	177
D	11,5	12,5	12,5	12,5	14	17,5	18	20	23	25	29
CH	18	20	25	31	38	47	54	66	82	96	123

Gänga:  
ISO 228

På begäran:  
ISO 7 - Rc  
ANSI B1.20.1 - NPT

## TEKNISKA EGENSKAPER

KV CM CS MT											
DN	1/4"	3/8"	1/2"	3/4"	1"	1"1/4	1"1/2	2"	2"1/2	3"	4"
Ø mm	10	10	15	20	25	32	40	50	60	72	94
KV	8	10	17	41	68	123	198	290	460	748	1225
CM	1	1	3	5	6	7	10	13	15	19	29
CS	2	2	6	10	12	14	20	26	30	38	58
MT	10	10	10	24	24	45	90	90	280	280	550

KV = Kapacitet i m<sup>3</sup>/h vid tryckfall om 1 bar

CM = Vridmoment i Nm

CS = Inledande vridmoment i Nm

MT = Maximalt vridmoment för spindeln i Nm

### REACH-förordningen

Enligt artikel 33 i REACH-förordningen informerar vi dig om att komponenterna av brons- och mässingslegeringar som är delar av de artiklar vi levererar innehåller bly (som legeringskomponent) i en högre mängd än 0,1 viktprocent. Bly har införts i listan över SVHC-ämnen som nominerats för godkännandeprocessen, i uppdateringen publicerad av European Chemical Agency ECHA den 27 juni 2018. Bly har införts med följande information:

- Ämne: Bly
- CAS: 7439-92-1
- EC: 231-100-4
- Lista: SVHC
- Data för inkludering: 27 Juni 2018

Eftersom bly är ett element i legeringen förväntas ingen exponering och följaktligen begärs ingen ytterligare information för säker användning av denna produkt.

Listan finns på följande länk: <https://echa.europa.eu/it/candidate-list-table> och eftersom det är en kontinuerligt

uppdaterad lista, förklarar vi den ständiga övervakningen om införandet av nya ämnen och omedelbart informera våra kunder om sådana ämnen ska finnas i de produkter vi levererar.

## VÅRA CERTIFIKAT

