

Cim 545CR

FULLFLÖDES KULVENTIL MED HÖG HALS - CR MÄSSING - TYP T12 - KLÄMRING FÖR KOPPAR RÖR



Denna produkt är tillverkad i enlighet med krav för kvalitetssäkring av ISO Standard 9001:2008.

Alla produkter är testade enligt EN Standard 12266-1: 2003.

Den kan användas i en mängd olika system: värmesystem, kylsystem, dricksvatten, sanitet, pneumatiska system och generellt med alla icke frätande vätskor.

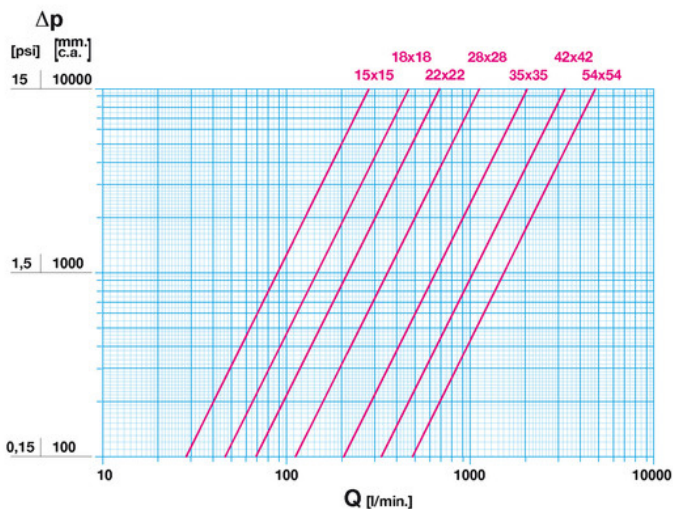
5 års garanti.

Den är tillverkad av en mässingslegering som uppfyller EN standarden 12165-CW511L.

Nominellt tryck: PN 16

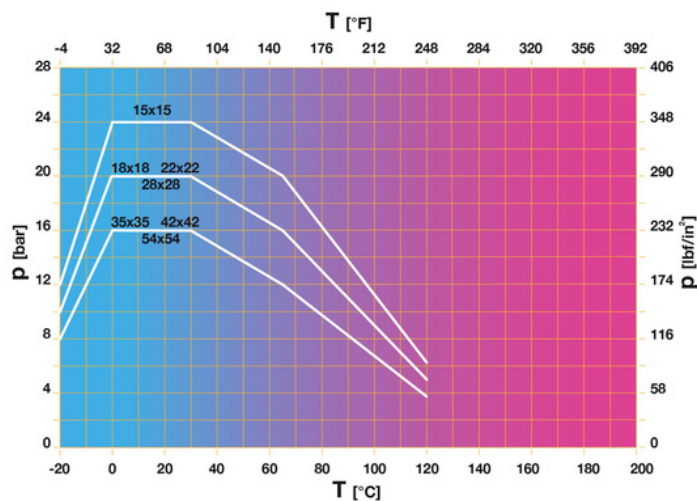
Drifttemperatur: -20 till 120°C

FLÖDE OCH TRYCKFALL



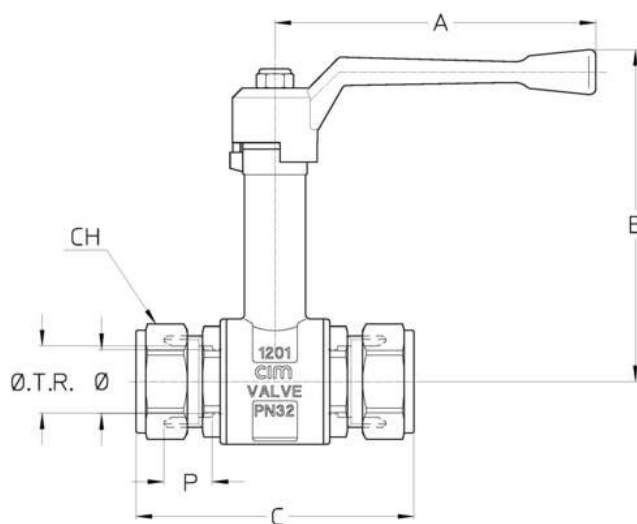
Not:
 1 l/min = 0,06 m³/h
 1 m³/h = 16,67 l/min
 1 bar = 10.000 mm vp.
 1 psi = 690 mm vp.

TRYCK TEMPERATUR DIAGRAM



Not:
 1 bar = 14,5 psi
 1 bar = 14,5 lbf/in²
 $^{\circ}\text{C} = 5/9 \times (^{\circ}\text{F} - 32)$
 $^{\circ}\text{F} = 32 + (9/5 \times ^{\circ}\text{C})$

TEKNISK RITNING



DN	15x15	18x18	22x22	28x28	35x35	42x42	54x54
Ø mm	15	15	20	25	32	40	50
Grms.	385	450	560	845	1190	1735	2655
A	100	100	100	120	120	150	150
B	100	100	107,5	122,5	127	146	153,5
C	77	79	85	95	116	129	151
D	13	14	15	16	23	23	26
CH	24	27	32	39	47	55	70

Kompressionskoppling

TEKNISKA EGENSKAPER

	KV CM CS MT						
DN	15x15	18x18	22x22	28x28	35x35	42x42	54x54
Ø mm	15	17,5	20	25	32	40	50
KV	17	28	41	68	123	198	290
CM	3	5	5	6	7	10	13
CS	6	10	10	12	14	20	26
MT	10	24	24	24	45	90	90

KV = Kapacitet i m³/h vid tryckfall om 1 bar

CM = Vridmoment i Nm

CS = Inledande vridmoment i Nm

MT = Maximalt vridmoment för spindeln i Nm

VÅRA CERTIFIKAT

