

## Cim 626

### "FILTRASFERA" KULVENTIL MED FILTER FÖR PUMPAR



Denna produkt är tillverkad i enlighet med krav för kvalitetssäkring av ISO Standard 9001:2008. Alla produkter är testade enligt EN Standard 12266-1: 2003.

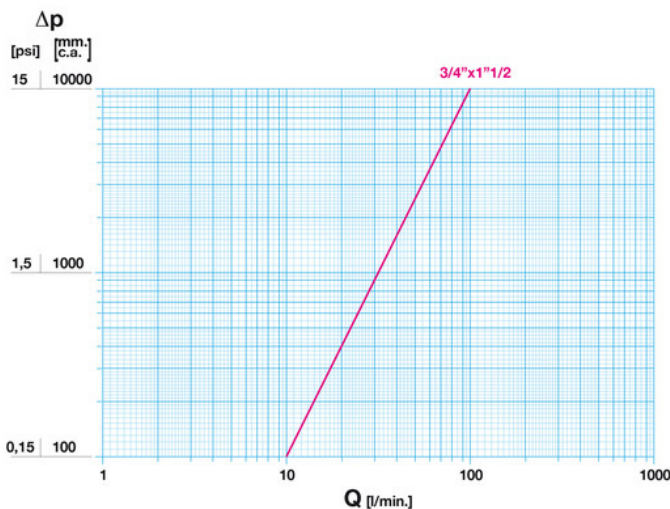
Den kan användas i en mängd olika system: värmesystem, kylsystem, dricksvatten, sanitet, pneumatiska system och generellt med alla icke frätande vätskor.

5 års garanti.

Den är tillverkad av en mässingslegering som uppfyller EN standarden 12165-CW617N-M.

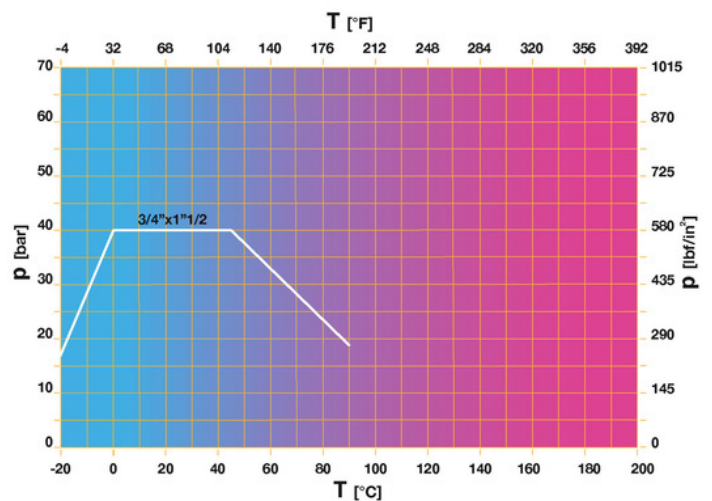
Nominellt tryck: PN 32  
Drifttemperatur: -20 till 90°C

### FLÖDE OCH TRYCKFALL



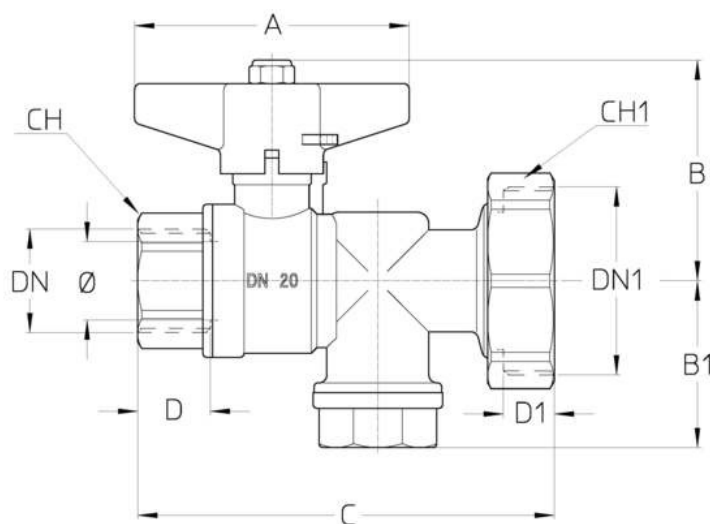
Not:  
1 l/min = 0,06 m3/h  
1 m3/h = 16,67 l/min  
1 bar = 10.000 mm vp.  
1 psi = 690 mm vp.

### TRYCK TEMPERATUR DIAGRAM



Not:  
1 bar = 14,5 psi  
1 bar = 14,5 lbf/in2  
°C = 5/9 x (°F-32)  
°F = 32 + (9/5 x °C)

## TEKNISK RITNING



DNxDN1	3/4"x1"1/2 calotta
Ø mm	20
<b>Grms.</b>	<b>515</b>
A	70
B	56
B1	42,5
C	96
D	19
D1	14
CH	31
CH1	52

Gänga:  
ISO 7 - Rp, ISO 228 (Lock)

På Begäran:  
ISO 7 - Rc  
ANSI B1.20.1 - NPT

## TEKNISKA EGENSKAPER

KV CM CS MT	
DNxDN1	3/4"x1"1/2 calotta
Ø mm	20
KV	6
CM	5
CS	10
MT	24

KV = Kapacitet i m<sup>3</sup>/h vid tryckfall om 1 bar  
 CM = Vridmoment i Nm  
 CS = Inledande vridmoment i Nm  
 MT = Maximalt vridmoment för spindeln i Nm

## VÅRA CERTIFIKAT

